

**NowyStyl**

bSpace



Let's make your space together



**WHAT  
CAN YOUR  
OFFICE  
DESK BE  
LIKE?**

# IT SHOULD BE

**1 BEST SUITED TO THE NATURE OF ORGANIZATION**

**2 SIMPLE TO ARRANGE IN DIFFERENT SPACES**

**3 EQUIPPED WITH ACCESSORIES TO MEET DIFFERENT NEEDS**

1 Bien adapté à l'identité de l'entreprise

2 Facile à aménager dans de différents espaces

3 Équipé d'accessoires qui répondent à plusieurs besoins

IT MIGHT BE

**PRACTICAL**

PRATIQUE

**ERGONOMIC**

ERGONOMIQUE

**MINIMALISTIC**

MINIMALISTE

**ADAPTABLE**

FACILE À ADAPTER

**PERSONALIZED**

PERSONNALISABLE

**JUST LIKE**

**SSR**



**A PROPERLY EQUIPPED  
WORKPLACE WILL SUPPORT  
POTENTIAL OF THE EMPLOYEES**



Un poste de travail bien équipé permet  
de renforcer le potentiel des employés

adace







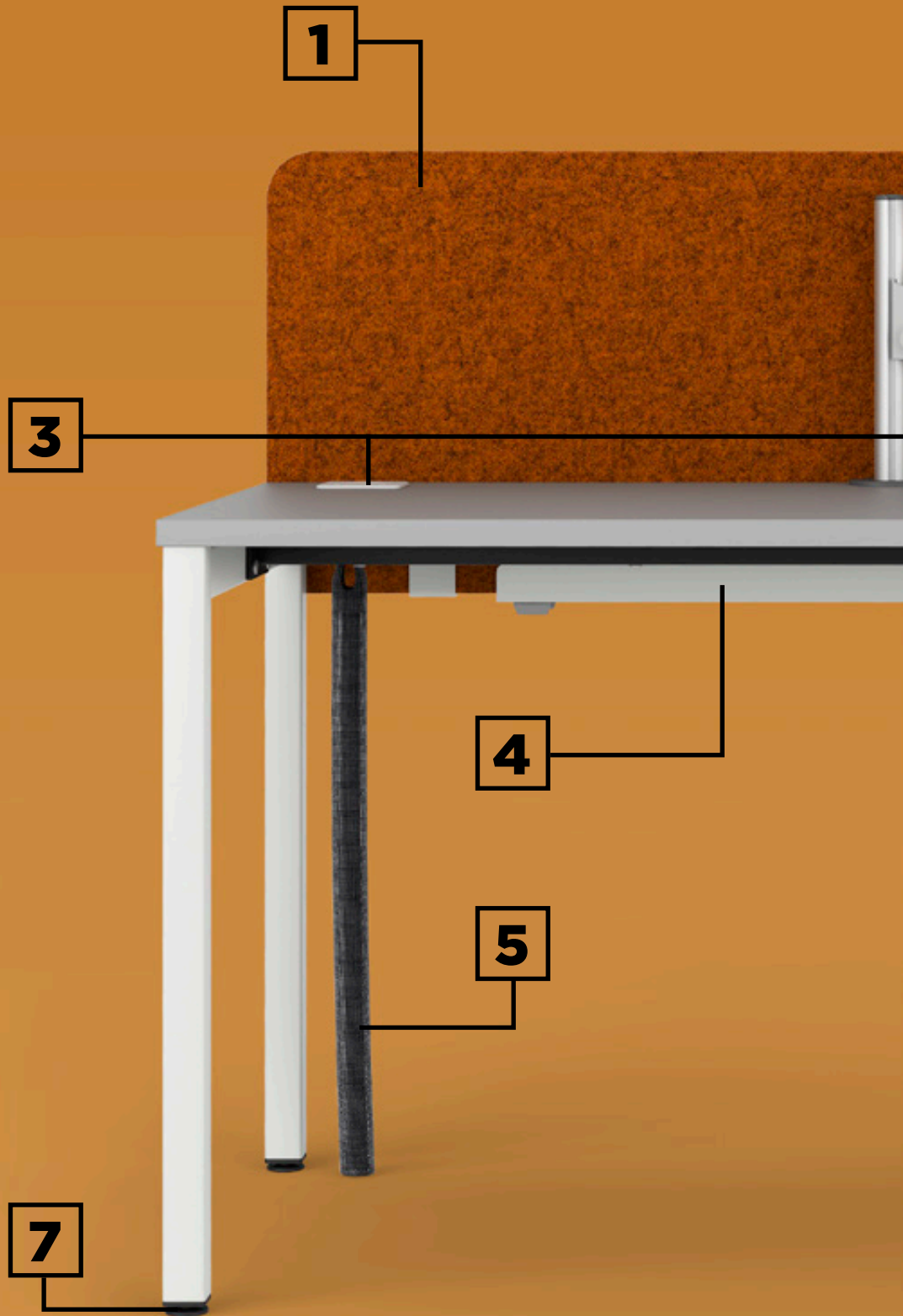
**DESK**



**FOR THOSE WHO PREFER  
TO WORK INDIVIDUALLY**

Pour ceux qui préfèrent le travail individuel



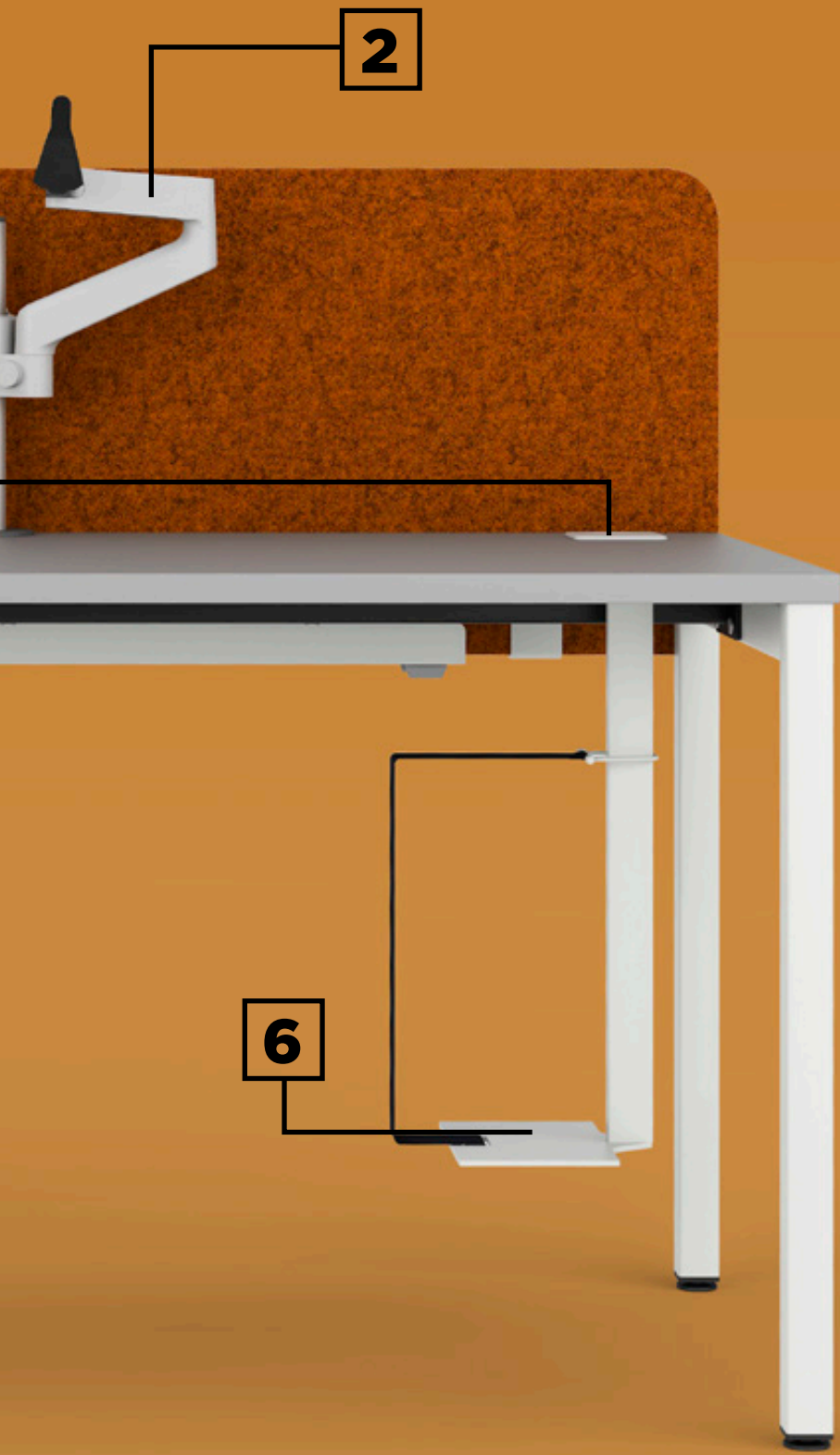


1 Upholstered or felt upper front panel  
| Ecran de séparation frontal  
en version tapissée ou en feutre

2 Monitor arm  
| Bras d'écran

3 Grommets and media ports  
| Passe-câbles et ports multimédia

4 Horizontal wire trunking  
| Goulotte horizontale  
pour câbles



5 Vertical wire trunking  
| Goulotte verticale pour câbles

6 PC holder  
| Support pour unité centrale

7 Manual height adjustment  
| Réglage manuel de la hauteur

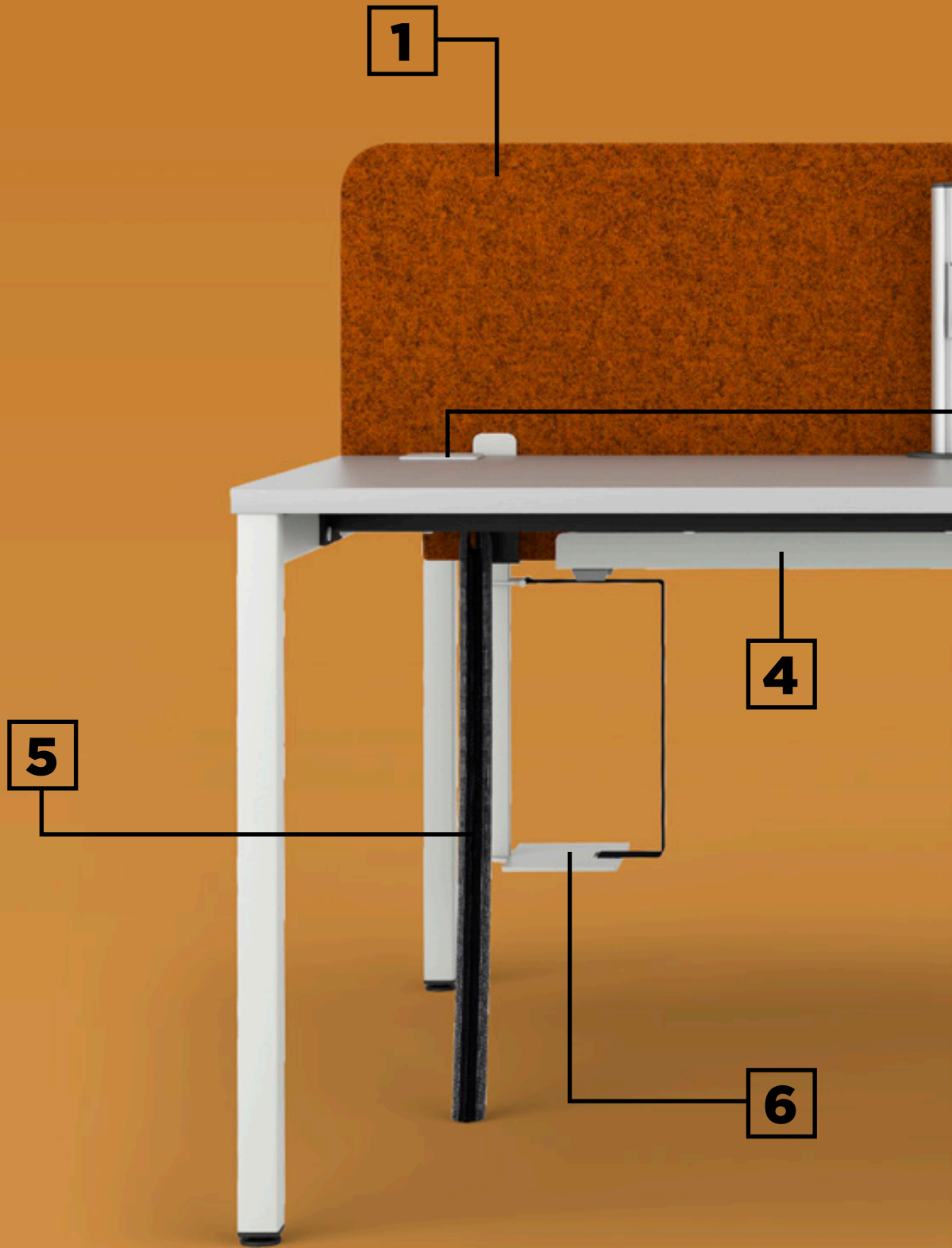


# WORKBENCH



**FOR THOSE WHO WORK  
AS A TEAM**

Pour ceux qui préfèrent le travail d'équipe



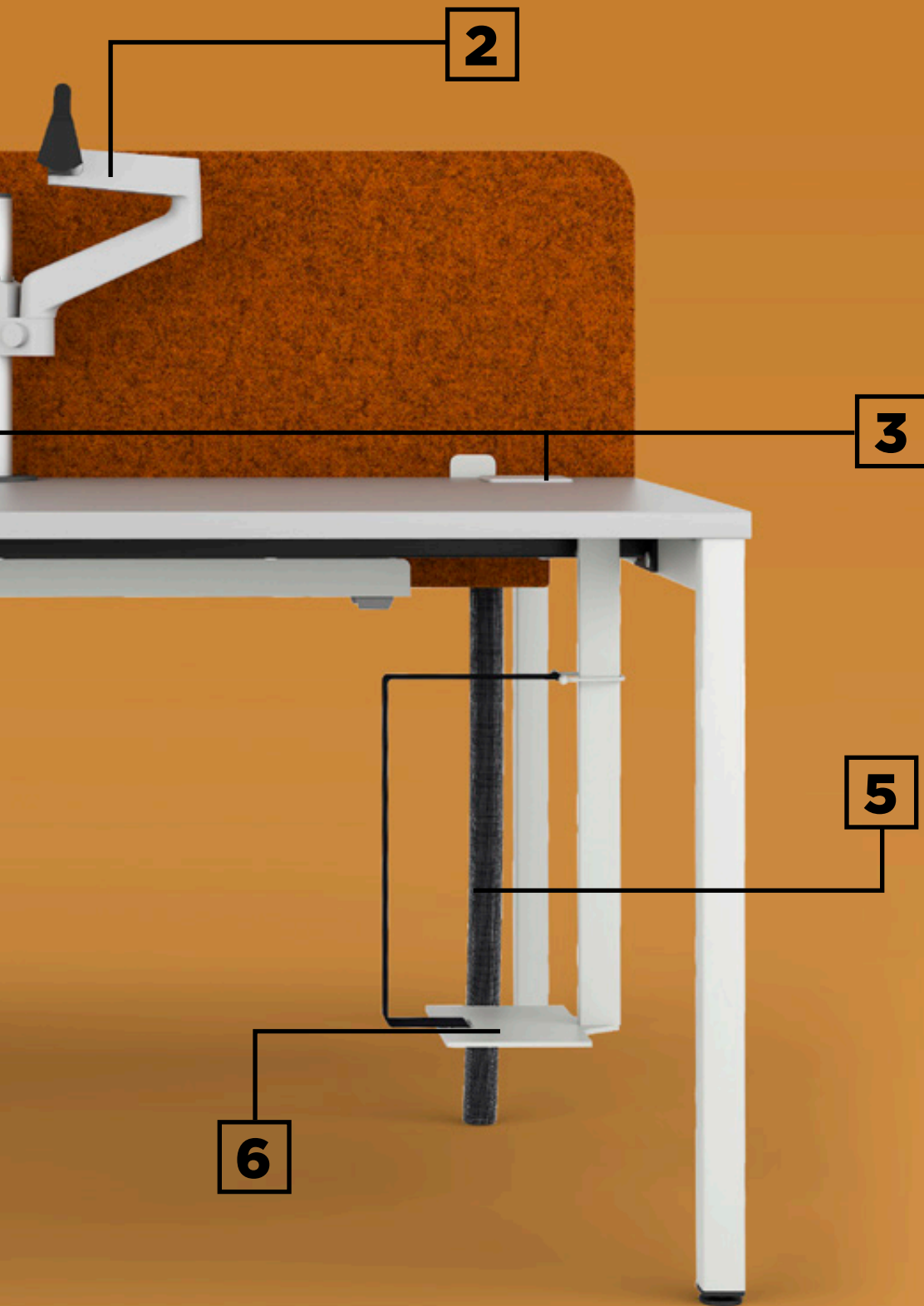
1 Upholstered upper front panel  
| Ecran de séparation frontal, tapissé

2 Monitor arm  
| Bras d'écran

3 Grommets and media ports  
| Passe-câbles et ports multimédia

4 Horizontal wire trunking  
| Goulotte horizontale pour câbles



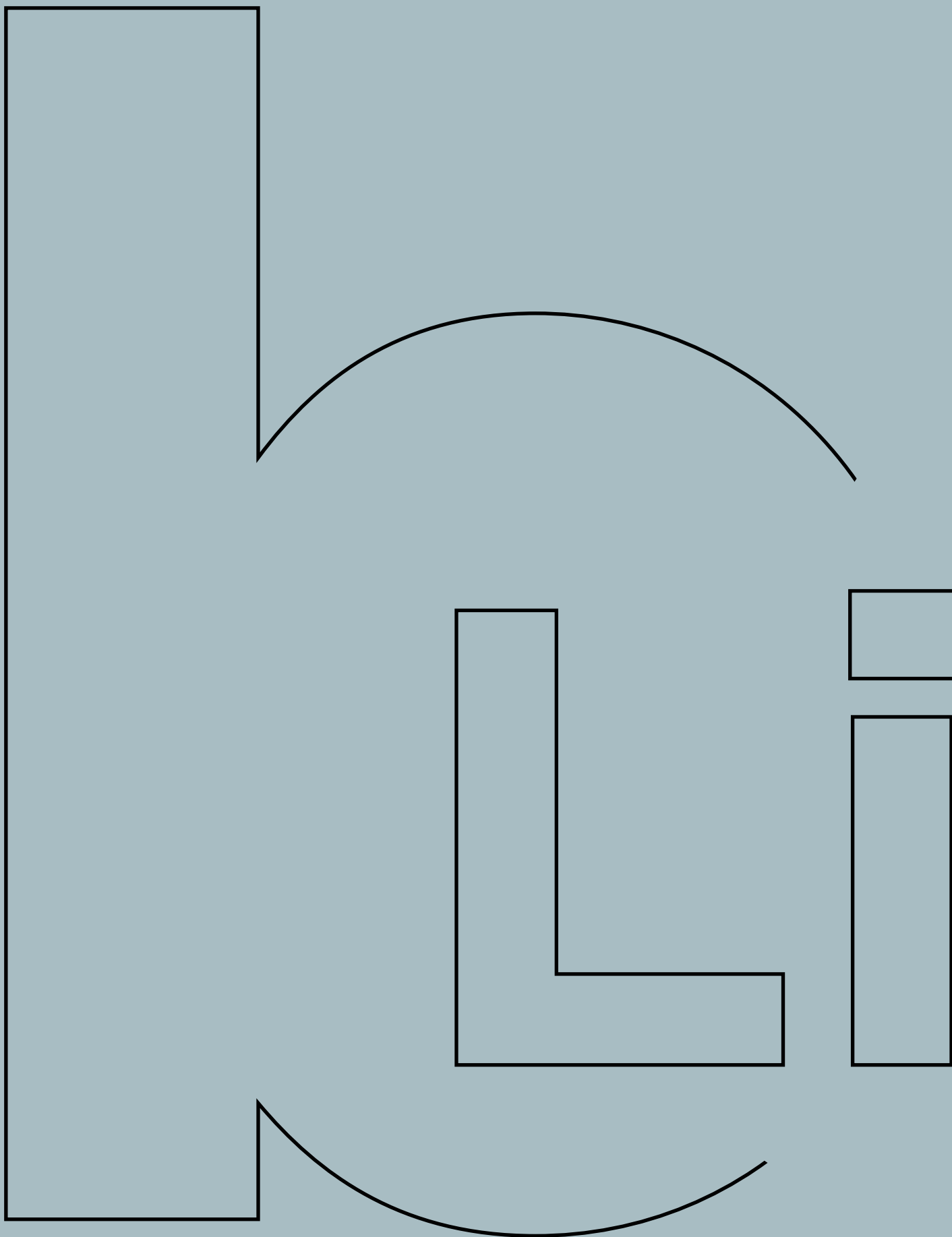


5 Vertical wire trunking  
| Goulotte verticale pour câbles

6 PC holder  
| Support pour unité centrale









**BSPACE HAS BEEN EQUIPPED WITH  
SEVERAL USEFUL ACCESSORIES TO  
MEET NEEDS OF OFFICE WORKERS**



Afin de répondre à différents besoins, nous  
avons complété bSpace avec de nombreux  
accessoires utiles.



**... SOMEONE WHO NEVER RUNS  
OUT OF ENERGY**

... quelqu'un qui n'est jamais à court d'alimentation



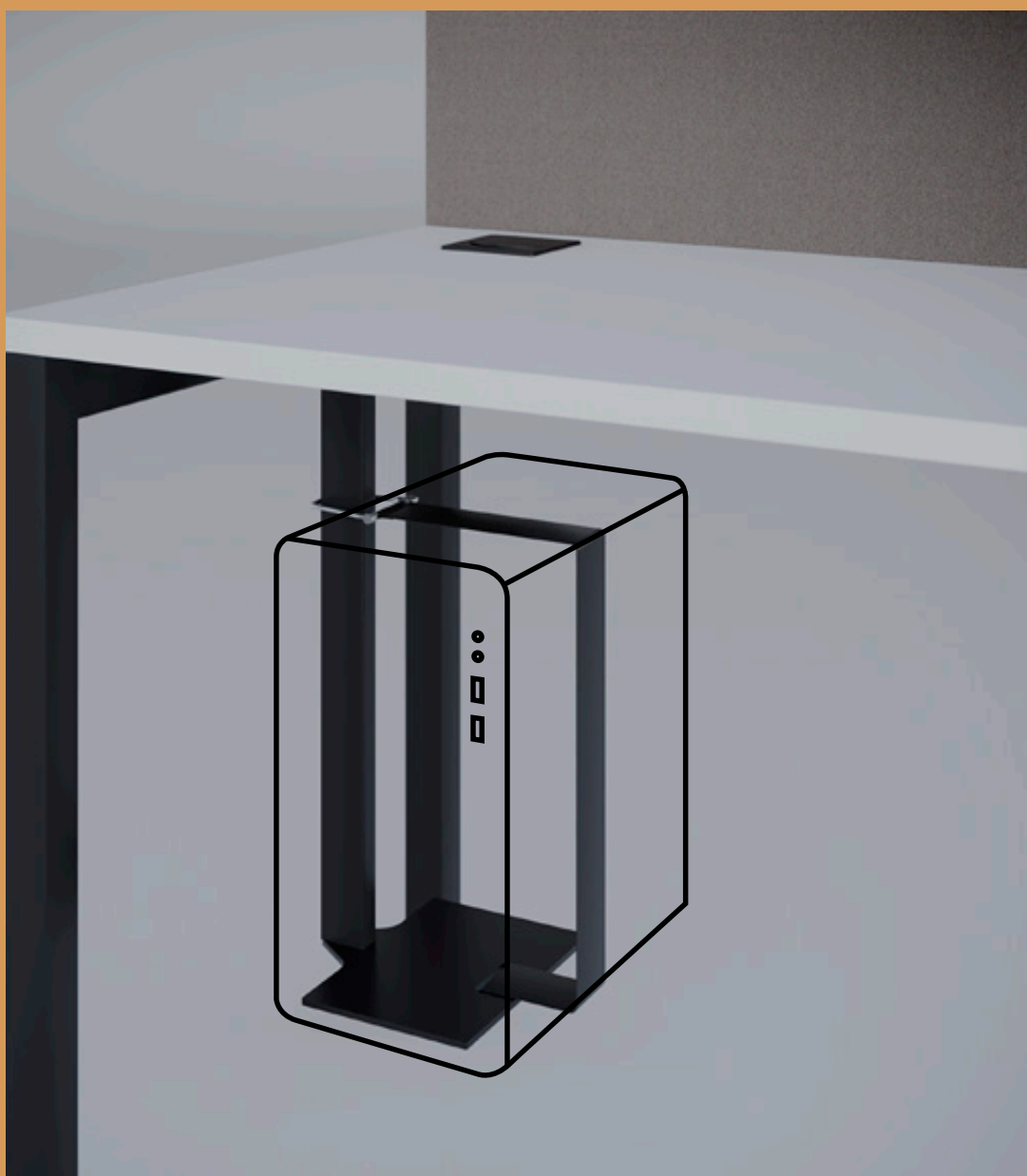
# ... A WELL-ORGANISED WORKER

... un collaborateur bien organisé



**... SOMEONE IN THE  
RIGHT PLACE**

... quelqu'un à sa place







**... A PERSON WHO IS  
WELL SUPPORTED**

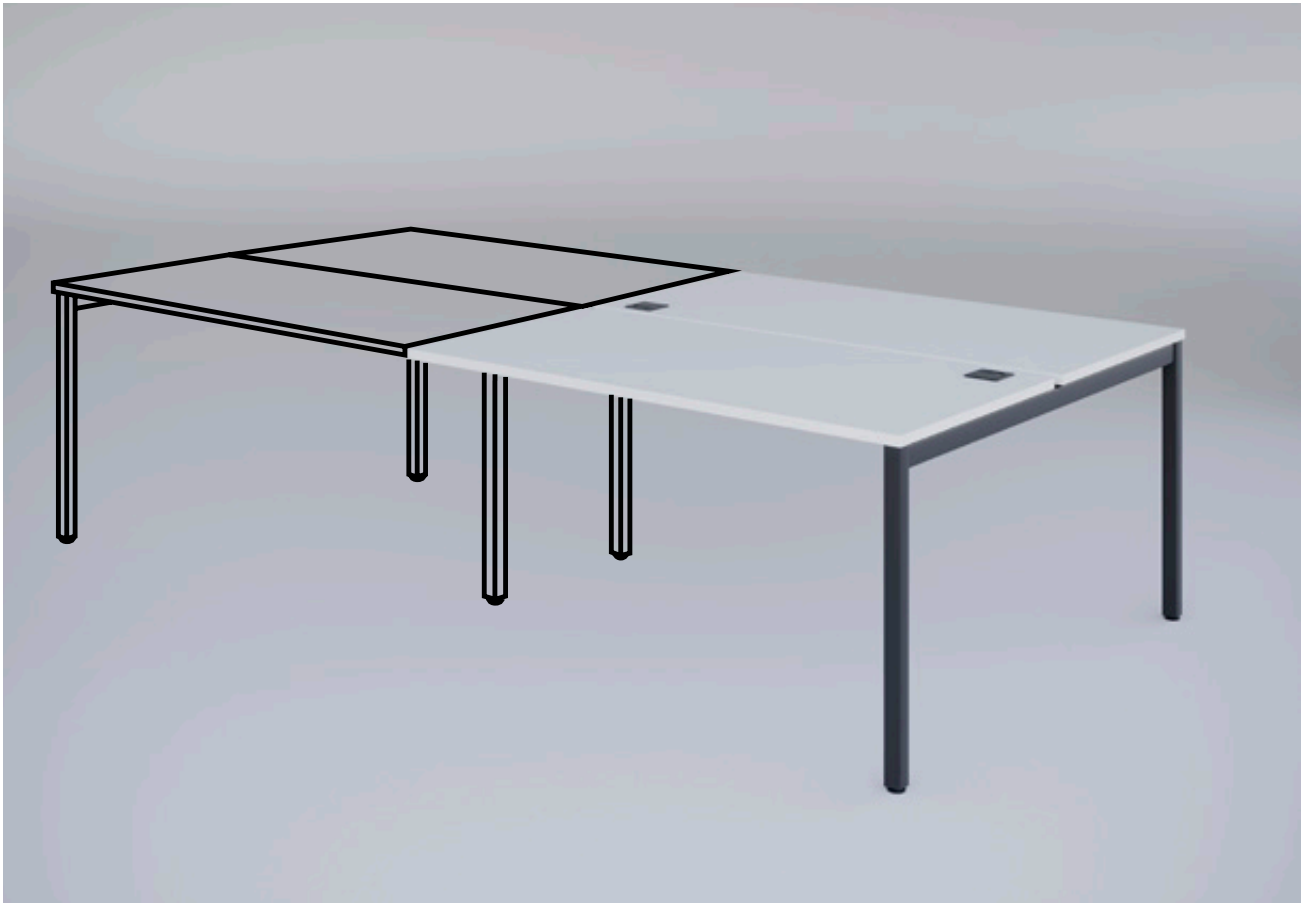
... une personne qui bénéficie d'un soutien total



...

**... THE PERSON WHO  
APPRECIATES TIDINESS**

... quelqu'un qui apprécie l'ordre



**... THE ONE WHO LIKES  
COLLECTIVE WORK**

... celui qui aime un travail d'équipe

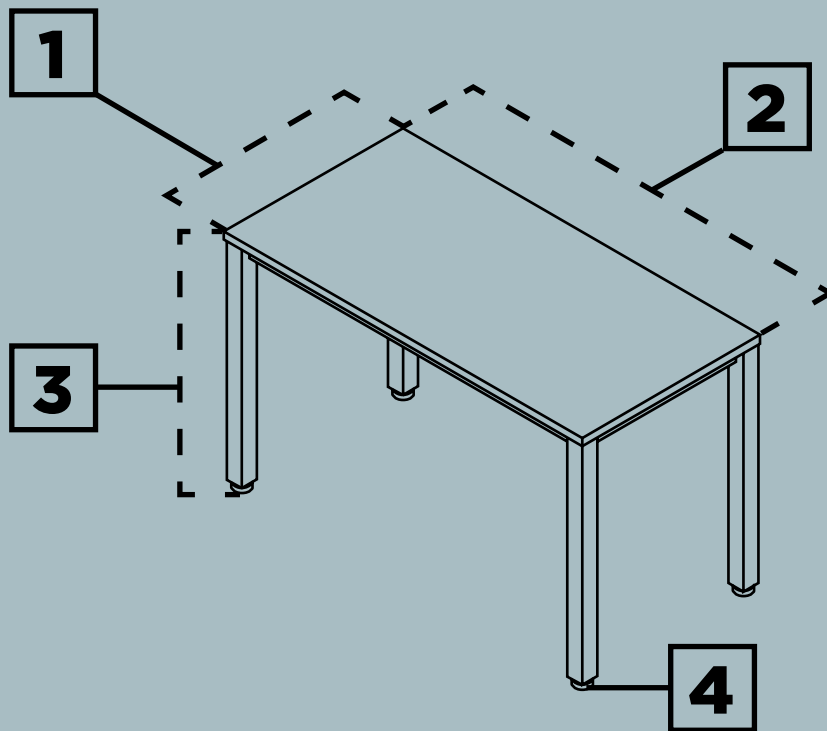
proo

ra

duct

ng e

DESK



**1**

\*Depth  
| Profondeur  
600 / 700 / 800 mm

**2**

Width  
| Largeur  
1000 / 1200 / 1400 / 1600 / 1800 mm

**3**

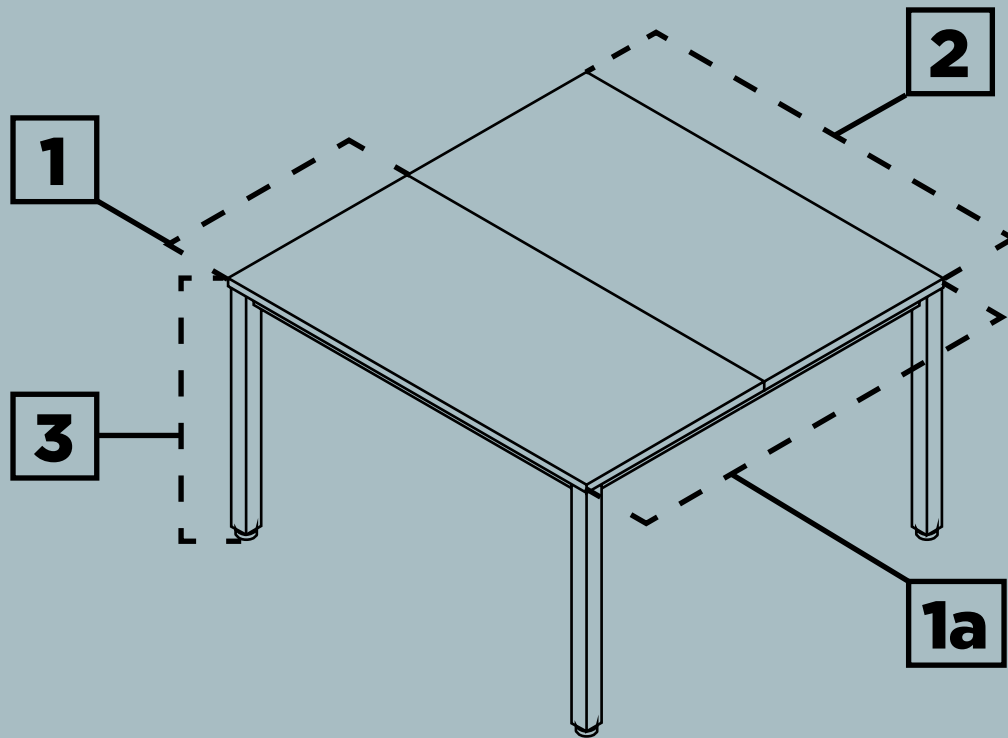
Fixed / manual height adjustment  
| Hauteur fixe/réglable  
740 mm | 740-860 mm

**4**

Manually adjustable glides  
| Patins à réglage manuel  
up to | jusqu'à 120 mm

\*Available configurations | Configurations disponibles :  
600×1000 / 1200 / 1400 mm    700×1200 / 1400 / 1600 mm    800×1200 / 1400 / 1600 / 1800 mm

# WORKBENCH



**1** \*Depth  
| Profondeur  
700 / 800 mm **1a** 1400 / 1600 mm

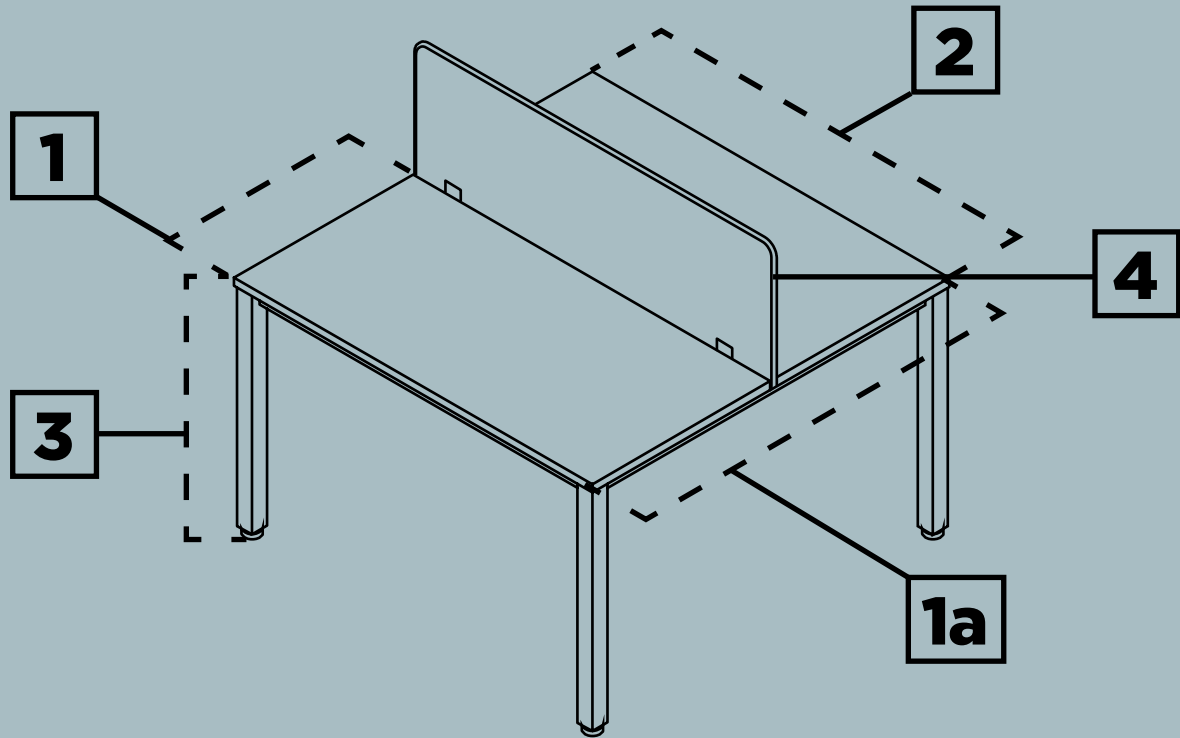
**2** Width  
| Largeur  
1200 / 1400 / 1600 mm

**3** Height  
| Hauteur  
740 mm

\*Available configurations | Configurations disponibles : (2×700)×1200 / 1400 / 1600 mm (2×800)×1200 / 1400 / 1600 mm

Available also workbench clusters for 4 or 6 employees and two-person workbench additional module  
| Les configurations également disponibles pour les benches de 4 et 6 places, ainsi que pour l'extension de 2 places

# WORKBENCH WITH UPPER PANEL



**1**

\*Depth  
| Profondeur  
679 / 779 mm **1a** 1400 / 1600 mm

**2**

Width  
| Largeur  
1200 / 1400 / 1600 mm

**3**

Height  
| Hauteur  
740 mm

**4**

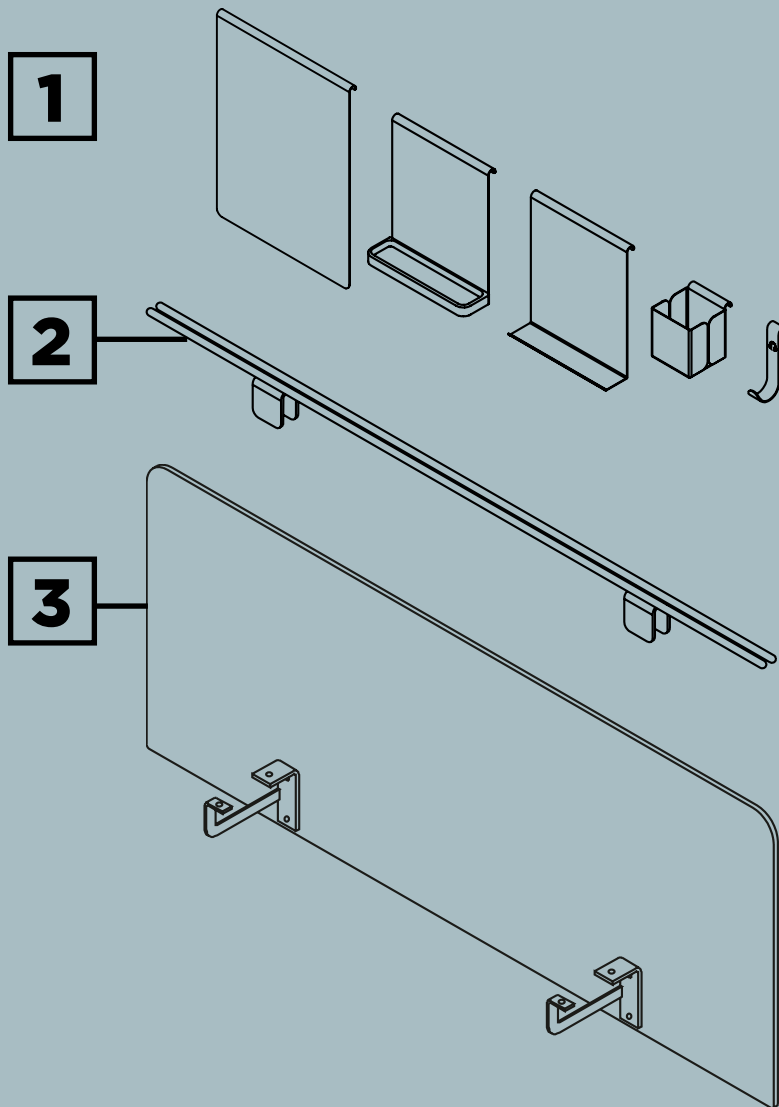
Included upper panel available only upholstered  
| L'écran de séparation compris. Disponible uniquement en version tapissée

\*Available configurations | Configurations disponibles : (2×679)×1200 / 1400 / 1600 mm (2×779)×1200 / 1400 / 1600 mm

Available also workbench clusters for 4 or 6 employees and two-person workbench additional module  
| Les configurations également disponibles pour les benches de 4 et 6 places, ainsi que pour l'extension de 2 places



# UPPER PANEL



**1** Accessories  
| Accessoires

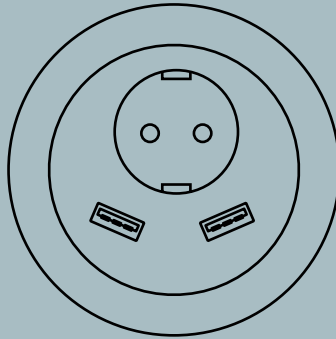
**2** Organiser strip  
| Rail d'organisation

**3** Upper panel for desks  
| Écran de séparation  
pour bureau

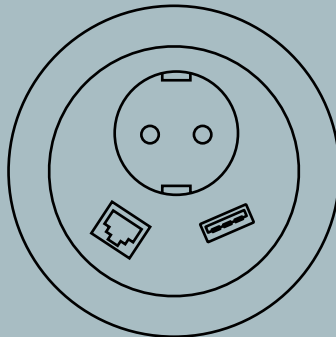
Organiser strip and accessories available only for upholstered upper panel.  
| Un rail d'organisation et des accessoires ne sont disponibles que pour l'écran tapissé.

# MEDIA PORTS

**1**



**2**



**1**

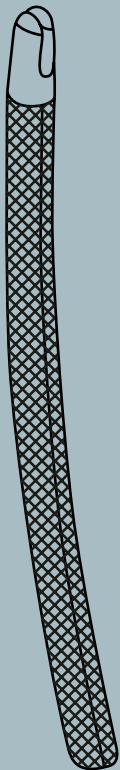
Powerdot 1M (2× USB)

**2**

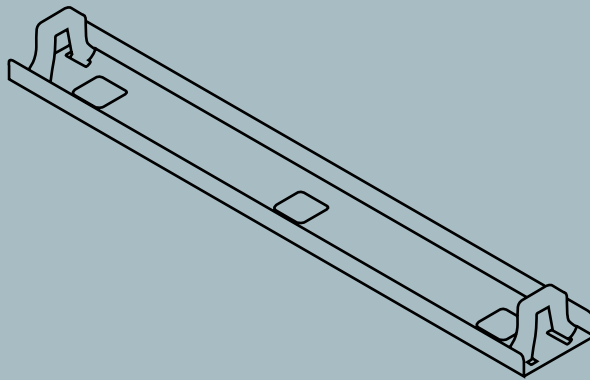
Powerdot 1M (USB + RJ45)

# CABLE MANAGEMENT

**1**



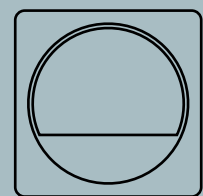
**2**



**3**



**4**



**1**

Vertical wire trunking  
| Goulotte verticale pour câbles

**2**

Horizontal wire trunking  
| Goulotte horizontale pour câbles

**3**

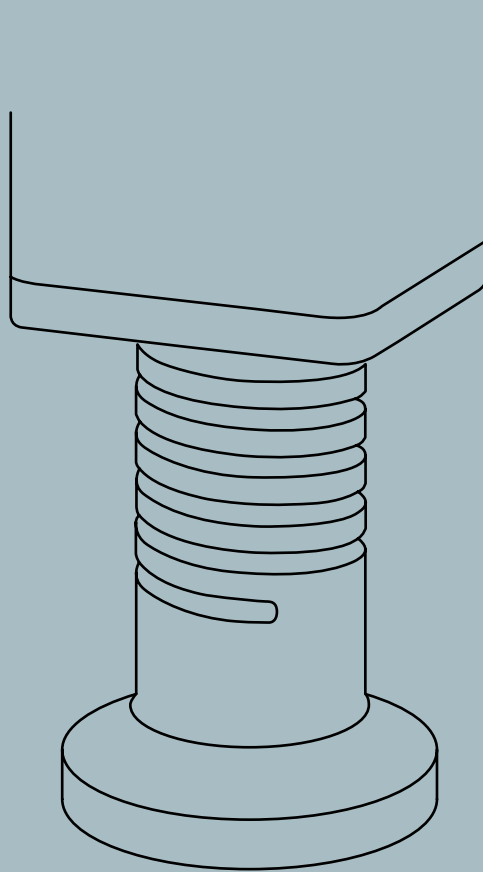
Rectangular outlet with brush  
| Passe-câbles rectangulaire  
avec brosse

**4**

Grommet Ø80 mm  
| Passe-câbles Ø 80 mm

# HEIGHT ADJUSTMENT

**1**

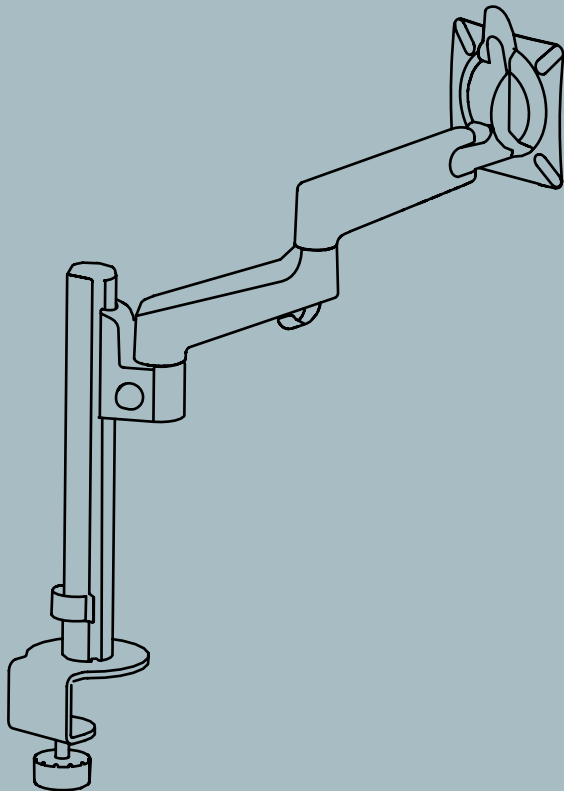


**1**

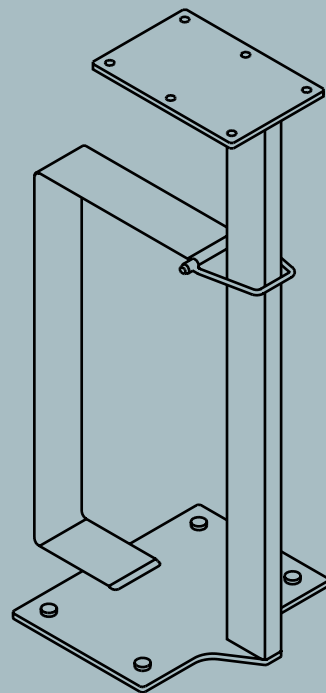
Glides with manual adjustment up to 120 mm - only for desks  
| Patins à réglage manuel de la hauteur jusqu'à 120 mm - Disponible uniquement pour les bureaux

# HOLDERS

**1**



**2**



**1**

\*Monitor arm  
| Bras d'écran

**2**

PC holder  
| Support pour unité centrale

\*Available for workbenches with upper panel and desks  
| Disponible pour les benches avec un écran de séparation et pour les bureaux.



**bSpace**



© Copyright 2022 Nowy Styl sp. z o.o.

Nowy Styl sp. z o.o. reserves the right to change the constructional features and finishes of products.

| Nowy Styl sp. z o.o. se réserve le droit de modifier les caractéristiques de construction et les finitions de ses produits.

Note: Colours and patterns illustrated here may vary from the originals.

| Attention : Les coloris réels peuvent légèrement différer des coloris présents dans ce document.

Presented products available in accordance with the market offer.

| La disponibilité de produits selon l'offre du marché correspondant.

Publications of Nowy Styl sp. z o.o.

Brands and trademarks used herein are the property of NSG TM sp. z o.o.

