

PR V4 (Z)

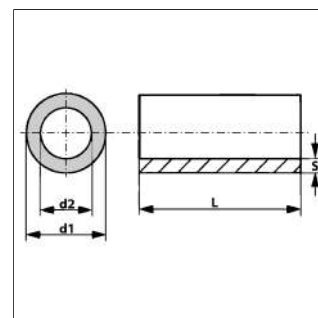
Precíziós collos acélcső, 1.4571

HANSA FLEX

Last updated: 2022. 09. 22.

Tulajdonságok

Szerkezeti mód	precíziós acélcső, varrat nélküli (hidegen húzott), colos
Szabvány	DIN EN 10216-5
Anyag	nemesacél X6CrNiMoTi17-12-2 (1.4571)
Felületvédelem	CFD (vízkömentes, fémtiszta) / CFA (fényesen izzított, fémes fényű)
csőhossz	5 - 7 méter
Customs tariff number	73044100



Megjegyzés

A megadott nyomásadatok egyenes csőre vonatkoznak.

Hajlított, íves csövek esetében megfelelő falvastagságokat kell számolni DIN EN 13480-4 szerint.

Kiegészítő információk

Számítás DIN 2413 szerint Terhelési eset I : Statikus (+ 100 °C-ig) Terhelési eset III : * dinamikus (200 °C-ig) kilengési szélesség = P bar

Szilárdság: K 234 [N/mm²] Biztonsági tényező: S 1,5 Lüktető fárasztó igénybevételi szilárdság: $\sigma_{Sch/D}$ 190 [N/mm²] Tűrések: DIN 10305-4 Nyúlási határ DIN 10216-5 szerint Rp 1,0 50°C-ig

Cikk

Megnevezés	AD-tűrés +/- (mm)	Belső átmé- rő-tűrés +/- (mm)	Terhelési e set III : (bar)	S (mm)	Terhelési e set I : (bar)	Ø d2 (mm)	Ø d1 (mm)
PR 17.2-2.3 V4	0.08	0.15	272	2.3	375	12.6	17.2
PR 17.2-2.9 V4	0.08	0.15	272	2.9	375	11.4	17.2
PR 21.3-2 V4	0.08	0.08	201	2	269	17.3	21.3
PR 33.7-1.6 V4	0.08	0.15	98	1.6	126	30.5	33.7
PR 33.7-3.2 V4	0.08	0.15	205	3.2	274	27.3	33.7
PR 42.4-1.6 V4	0.08	0.2	76	1.6	97	39.2	42.4
PR 42.4-2 V4	0.2	0.2	92	2	117	38.4	42.4
PR 42.4-2.6 V4	0.2	0.2	124	2.6	161	37.2	42.4
PR 42.4-3.2 V4	0.2	0.2	156	3.2	206	36	42.4
PR 48.3-1.6 V4	0.2	0.2	61	1.6	77	45.1	48.3
PR 48.3-3.2 V4	0.2	0.2	138	3.2	180	41.9	48.3
PR 48.3-6.3 V4				6.3		35.7	48.3
PR 60.3-2.9 V4	0.25	0.3	95	2.9	121	54.5	60.3
PR 76.1-2.9 V4	0.35	0.35	71	2.9	90	70.3	76.1
PR 88.9-2.9 V4	0.4	0.45	57	2.9	71	83.1	88.9
PR 88.9-3.2 V4	0.4	0.45	65	3.2	82	82.5	88.9
PR 88.9-11.13 V4	0.7	0.7	249	11.13	347	66.64	88.9

Ø d2 = cső külső átmérője