

VAC SZIVATTYÚK VISCOMAT GEAR



IT. Pompe ad ingranaggi. "Viscomat" è una famiglia di pompe ad ingranaggi a profilo interno pensate come valide e moderne soluzioni alle diverse esigenze di pompaggio degli olii lubrificanti.

EN. Gear Pumps. The "Viscomat" is a family of internal profile gear pumps designed as the modern, effective solutions for various requirements of pumping oils and lubricants.

HU. Fogaskerékes szivattyú. A VISCOMAT fogaskerékes szivattyú család arra lett tervezve, hogy a kenőolaj szivattyúzás változatos igényire kínálhasson hatásos és modern megoldást.

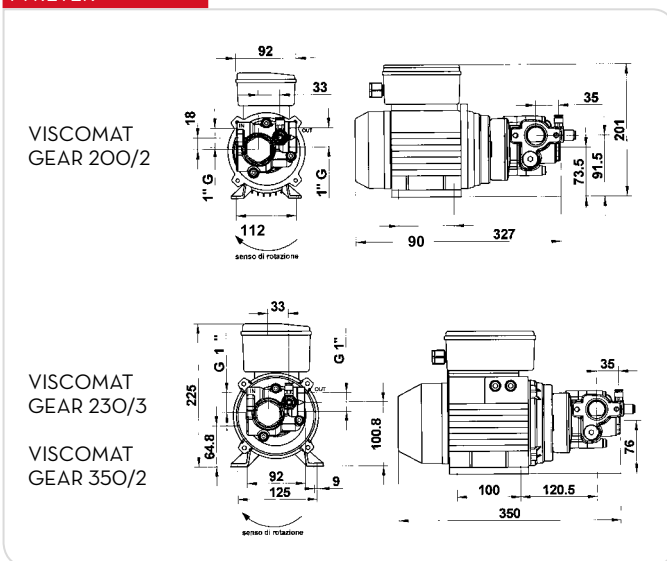
TELJESÍTMÉNY

- Viscosità fino a 2000 cSt
- Portate da 9 a 14 l/min.
- Pressioni fino a 12 a 25 bar
- Funzionamento continuo AC
- Rumorosità inferiore a 70 dB

- Viscosity up to 2000 cSt
- Flow rates 9 - 14 l/min.
- Pressures 12 - 25 bar
- Continuous AC operation.
- Noise level below 70 dB

- Vízkozitás: 2000 cSt
- Kapacitás: 9 - 14 l/perc
- Nyomás: 12 - 25 bar
- Folyamatos AC működés
- Zajszint kisebb, mint 70 dB

M RETEK



TERMÉKEK

SÚLY ÉS CSOMAGOLÁS

Kód	Súly		Csomagolás		
	kg	lbs	mm	inch	db/doboz
F0030403D	9	19,8	350x200x280	13,8x7,9x11	1
F0030430D	12,5	27,6	350x200x280	13,8x7,9x11	1
F0030401D	12,5	27,6	350x200x280	13,8x7,9x11	1
F0030405D	9	19,8	350x200x280	13,8x7,9x11	1
F00304T1D	12,5	27,6	350x200x280	13,8x7,9x11	1
F00304T4D	12,5	27,6	350x200x280	13,8x7,9x11	1



Átfolyási érték

14 l/perc

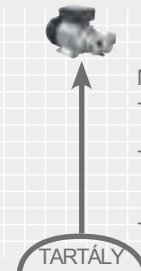
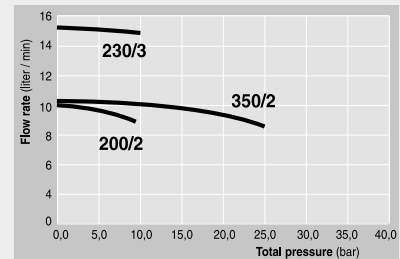
Viszkozitás

2000 cSt

PIUSI[®]



VISCOMAT GEAR



Max szívó magasság
 - 2 m (7 Ft)
 w/o visszacsapó szelep
 - 4 m (14 Ft)
 w visszacsapó szelep
 - Tömítő Ø 1"

JELLEMZŐK

Fogaskerékes forgórész



Állítható by-pass szelep



KÉRÉSRE

Karimás csatlakozó



TERMÉKEK

TECHNIKAI ADATOK

Kód	Megnevezés	Folyadék típus	Átfolyási érték		Nyomás		Feszültség			rpm	Bemenet Kimenet	By-pass szelep
			l/perc	gpm	bar	psi	Motor V/Hz	Power Watt	Amp. max.			
F0030403D	Viscomat 200/2 M. single-phase	☉	9	2,4	12	170	230/50/60	800/950	3,8/4,6	1450/1700	1" BSP	YES
F0030430D	Viscomat 230/3 M. single-phase	☉	14	3,7	16	227	230/50	1250	6	1400	1" BSP	YES
F0030401D	Viscomat 350/2 M. single-phase	☉	9	2,4	25	355	230/50	1200	6	1250	1" BSP	YES
F0030405D	Viscomat 200/2 three-phase	☉	9	2,4	12	170	400/50	550	1,5	1450	1" BSP	YES
F00304T1D	Viscomat 350/2 three-phase	☉	9	2,4	25	355	400/50	750	2,5	1450	1" BSP	YES
F00304T4D	Viscomat 230/3 three-phase	☉	14	3,7	12	170	400/50	1200	2,7	1400	1" BSP	YES

Upon request it is available with different voltage and frequency - (*) Without Adjustable Bypass valve