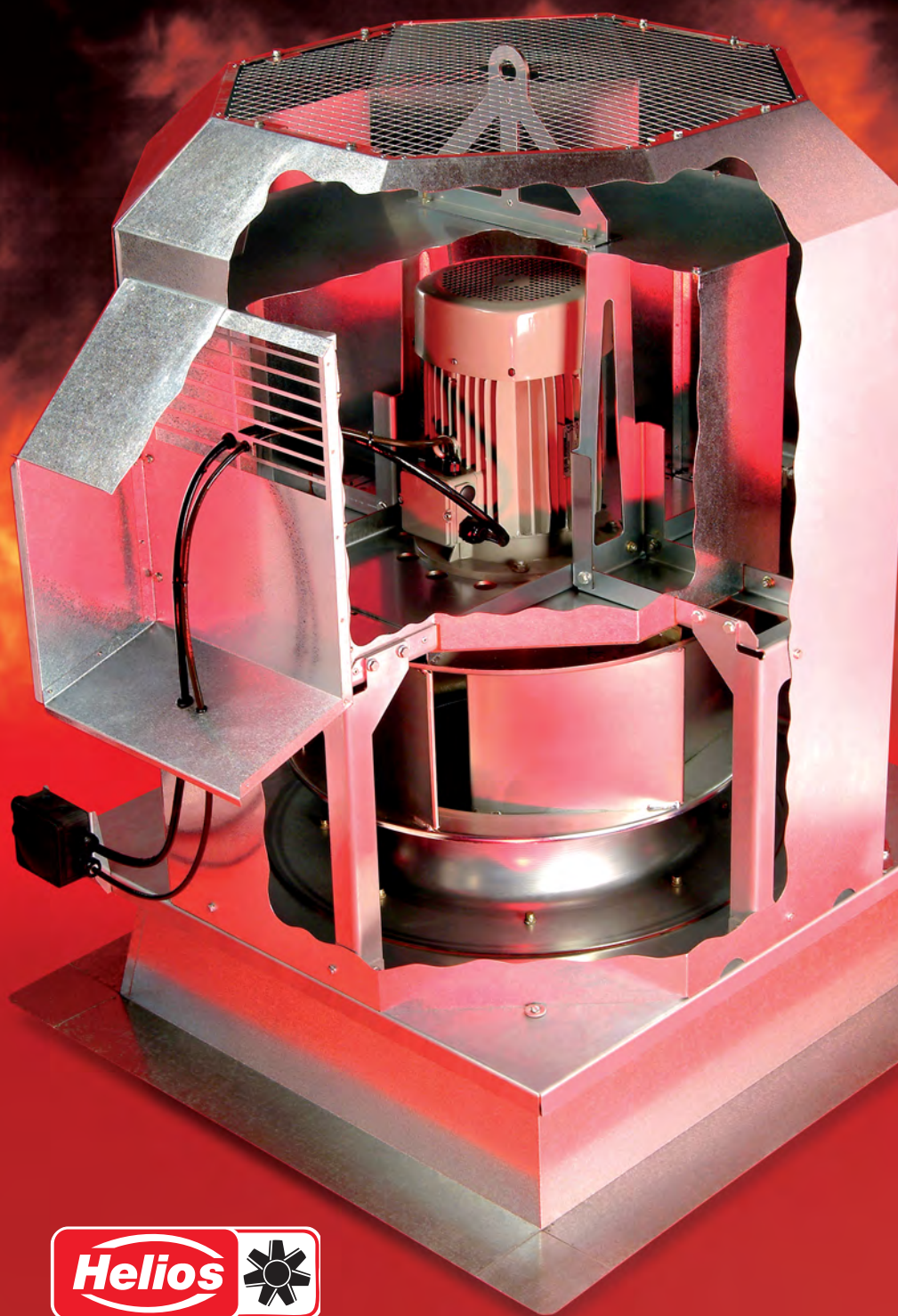


Helios füstelszívó ventilátorok
B AVD, B VARD, BDV, BK és BR sorozat
MSZ EN 12101-3, F300 és F400 osztály



DIE MARKE DER PROFIS



	Oldal
Útmutató füstelszívó ventilátorokhoz	4
Füstelszívó tetőventilátorok BDV.. F400 függőleges kifúvással	8
— NÁ 315 és 400 mm	10
— NÁ 500 és 560 mm	12
— NÁ 630 és 710 mm	14
Füstelszívó csatrona ventilátorok BK.. F400 nyégyszögletes légcsatornákhöz	
— 40 x 20 cm-től 60 x 35 cm-ig	16
— 70 x 40 cm-től 140 x 70 cm-ig	18
Füstelszívó radiálventilátorok BR.. F400 nyégyszögletes csatlakozással	
— 30 x 15 cm és 37 x 20 cm	20
— 45 x 25 cm és 67 x 36 cm	22
Nagynyomású félaxiális füstelszívók RADAX® B VAR..	24
— NÁ 280-től 450 mm-ig F300	27
— NÁ 500-től 1000 mm-ig F300, F400 és F600	32
Füstelszívó Axiálventilátorok B AVD.. F300, F400 és F600	42
— Termékspecifikus útmutató	44
— NÁ 500-től 1250 mm-ig	46
Tartozékok füstelszívó ventilátorokhoz	69
Csőhangcsillapítók RSD	71
Szabályzók és kapcsolók	72

Füstelszívó tető-, csatorna-, és radiális ventilátorok

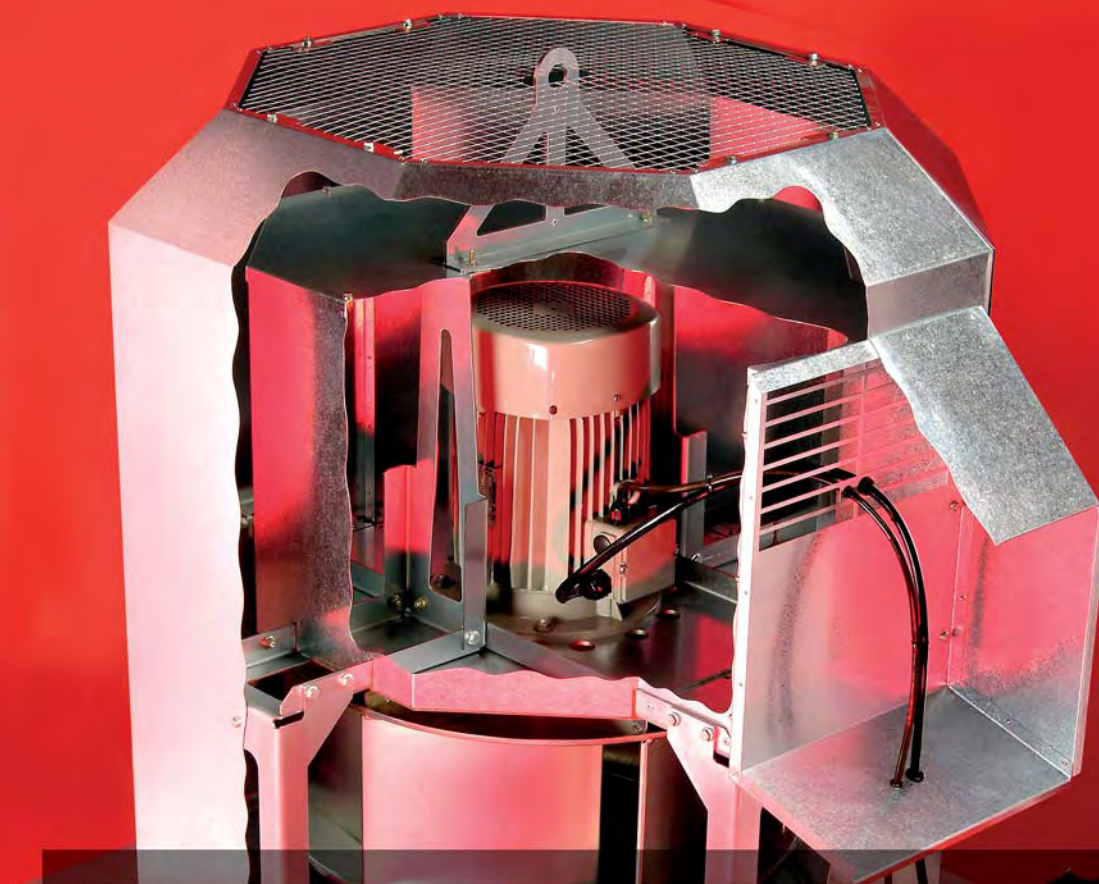
Az új kibővített BDV. füstelszívó tetőventilátor család 315 mm-től 710 mm névleges méretig tartalmaz gépeket, 3700-tól akár 40 000 m³/h légszállítási teljesítményig.

A függőleges kifúvás megakadályozza, hogy tűz esetén a forró és/vagy szennyezett levegő a szomszédos épületszerkezeteket károsítsa. A robusztus kialakításának köszönhetően a BDV tetőventilátorok kiválóan alkalmazhatók nehéz üzemi körülmények közötti működésre.

Minden BDV típus CE megfeleléssel és ÉMI (TMI) tanúsítvánnyal rendelkezik. A ventilátorházba integrált emelőszem megkönnyíti a telepítést. Praktikus a gép nagy bekötő doboza is.

Normál üzemben a termikus túlterhelés elleni védelem kialakításához gyárilag a termokontakt, vagy kalleiteres (PTC) érzékelő a kapcsolódobozba kivezetett. Ezen felül a speciális hátsó lapátozásnak köszönhetően a hűtőlevegő kényszeráramoltatása is megoldott.

A tartozékkinálatban megtalálhatók a lábzatok, visszacsapószelepek, vitorlavászon rezgéstompítók, fordulatszám szabályozók és motorvédelmi leoldó készülékek.



F400 tűzvédelmi osztálynak megfelelő, az MSZ EN 12101-3 szabvány szerint tanúsított tető-, csatorna- és radiális ventilátorok a megelőző tűzvédelemre valamint hő- és füstmentesítésre.

400 °C /120 perc üzemidővel és tartósan 100 °C közeghőmérsékletre.

A maximális objektum és emberi biztonság elérésére, ezen felül a gyártáshoz felhasznált építőanyagok a TÜV-által folyamatosan felügyeltek.

A füstelszívó BK/BR radiális ventilátorok ideálisak bármilyen négyszögletes csatorna csatlakozáshoz, szennyezett, forró levegő elszívására 400 °C/120 perc és tartósan 100 °C -os határig.

Füstelszívó csatornaventilátor 40 x 20 cm-től 140 x 70 cm-es csatornaméretig.

- Tisztításhoz, ellenőrzéshez kihajtható motor-járókerék egység
- Kompakt kialakítás, közvetlenül a csatornával egyvonalban beépíthető, könyökök nélkül
- Szabványos karimás csatlakozás
- 21 Típus
 $V = 1\ 500 - 22\ 000\ \text{m}^3/\text{h}$

Füstelszívó radiális ventilátor 30 x 15 cm-től 67 x 36 cm-es csatornaméretig

- Kompakt négyszögletes ház, közvetlenül rezgés-tompítóra szerelhető konzolok nélkül.
- Szívóoldalon beszívókúpos kialakítás, nyomóoldalon szabványos négyszögletes karima.
- 17 Típus
 $V = 1\ 500 - 11\ 000\ \text{m}^3/\text{h}$



Mindenféle hő- és füstmentesítő feladatra.

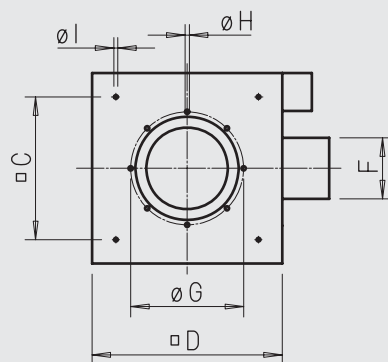
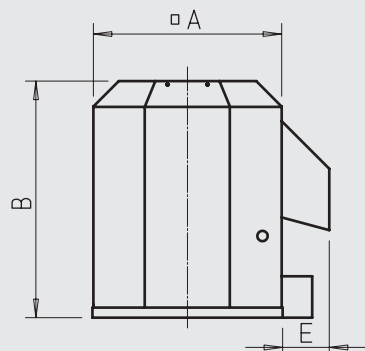




- Alkalmazás
 - Általános és tűzvédelmi feladatokra, menekülési utak, helyiségek, egész épületek hő- és füstelszívására MSZ EN 12101, T3 szabványnak megfelelő, F400 osztály.
 - "Flash-Over" elkerülésére.
 - Hőmérséklettűrés 400 °C/ 120 perc (egyszer), ill. tartós üzemben 100 °C, környezeti levegő -20...+40 °C.
- Tulajdonságok
 - Függőleges kifúvás, megakadályozza, hogy tűz esetén a forró vagy szennyezett levegő a szomszédos épületszerkezeteket károsítsa.
- A szívóoldali tartozékok egyszerűen az alaplemezre csavarozhatók.
- Gyárilag a tekercselésbe épített termokontakkal vagy kaltleiter (PTC) érzékelővel ellátott. A táblázatban szerepel a motorvédelemnek megfelelő leoldó készülék (külön tartozékként rendelendő).
- Robosztus kialakítás, nehéz üzemi körülmények között is megfelelően működik.
- Üzemből kész szállítás, egyszerű beépítés.
- Magas üzembiztoság, minimális karbantartási igény.
- Ház
 - Horganyzott acéllemez, közvetlenül a lábazatra szerelhető. Az alaplap menetes hüvelyekkel ellátott a tartozékok és csővezeték csatlakoztatásához.
 - Architektúrális kinézet.
- Járókerék
 - Közvetlen meghajtású, hátrahajló lapátos, nagyteljesítményű, radiális járókerék horganyzott acélból.
 - Dinamikusan kiegyensúlyozva DIN ISO 1940 T.1 —6.3.
 - Kiváló hatásfok, alacsony zaj.
- Meghajtás
 - Speciális motor, magas környezeti hőmérsékletben történő üzemre.
 - Zárt kivitel, IP 55, saját kényszer szellőzéssel, karbantartásmentes csapógyázás, élettartam kenéssel.
 - A tekercselés nedvesség ellen védett, F szigetelési osztályú.
 - A motor a szállított légáramon kívül helyezkedik el, termikusan védett.
 - A motor hűtőlevegője beszívó csatornán történik, a járókerék hátsó lapátosága által.
 - A kivitel a IEC/T5 60034-1, IEC 72, VDE 530 / DIN EN 60034 és VDE 0700 / DIN EN 60335-1 szabványoknak megfelelő.
- Motorvédelem
 - Minden típus gyárilag a tekercselésbe épített és a kapcsolódobba kivezetett végződésű termokontakkal vagy kaltleitterrel (PTC) ellátott. Hatásos védelemhez motorvédelmi leoldó készülékhez kell csatlakoztatni (táblázatban szerepel, külön tartozékként rendelendő).

Típus	Rend.szám	Ford.szám	Légszállítás max.	Hangnyomás lesugárzott	Teljesítményfelvétel		Kapcs. rajz száma	Tömeg netto	Fordulatszám szabályzó*		Motorvédelmi készülék*	
					Telj.lead	Aramfelv.			Típus	Rend.szám	Típus	Rend.szám
		min ⁻¹	Űm ³ /h	dB(A) 4m-re	kW	A	Nr.	kg				
Egyfordulatú, egyfázisú 230 V, 50 Hz, üzemi kondenzátoros motor, védelem IP 55												
BDVW 315/4 F400	7566	1450	3710	56	0,59	3,8	434	60	MWS 5	1949	MW	1579
BDVW 400/4 F400	7569	1390	6820	63	1,61	7,4	434	85	MWS 101946	MW	1579	
Egyfordulatú háromfázisú 400 V, 50 Hz, védelem IP 55, Kaltleiter (PTC)												
Frekvenciaváltó												
BDVD 315/4 F400	7567	1450	3710	57	0,59	1,5	776	55	FUS 3,7	6093	MSA	1289
BDVD 400/4 F400	7570	1440	7060	62	1,59	3,3	776	80	FUS 5,1	6094	MSA	1289

* Tűzvédelmi füstmentesítő üzemnél ezeket az elemeket át kell hidolni.



Minden adat mm-ben

Típus	A	B	C	D	E	F	G	H	I
BDVV 315/4	594	746	450	600	150	193,5	356	8x M8	12
BDVV 400/4	724	880	535	730	150	223,5	438	6x M8	12
BDVD 315/4	594	745	450	600	150	192	356	8x M8	12
BDVD 400/4	724	877	535	730	150	222	438	6x M8	12

■ Villamos csatlakozás

- Gyárilag IP66-os bekötődoboz, kívül konzolon elhelyezve. Szervizkapcsolóra (külön rendelendő tartozék) kicserélhető.

■ Feszültség és frekvencia

Üzemi feszültség és frekvencia a táblázatban megadva és a gépen is feltüntetve.

■ Teljesítményszabályozás

Az egyfázisú típusok feszültségcsökkentéssel a háromfázisúak frekvenciaváltóval szabályozhatók (lásd. táblázat).

■ Beépítés

- A ventilátort vízszintes felületre pl. lábazatra szereljük. Gyárilag beépített központi emelőszemmel ellátva.

■ Biztonság

A kifúvó oldalon horganyzott acél védőrácscsal gyárilag ellátva. DIN EN 294 szerinti benyúlásvédelem.

■ Zaj

A típustáblázatban a 4 m-re mérhető lesugárzott zaj, mint hangnyomás dB(A) van megadva, szabadtéri feltételek mellett. Eltérő beépítési körülmények és zavart hozzááramlás az érték megváltozásához vezet.

■ Engedélyek

- MSZ EN 12101-3 szabványnak megfelelően bevizsgált és tanúsított. CE megfelelőség 9/106/EWG és 93/68/EWG szerinti F400 osztály (400 °C).

■ Tartozékok

- A szívóoldali tartozékokat, mint pl. visszacsapó szelep, vitorlavázon rezgéstompító, karimagyűrű, az alaplap menetes hüvelyekhez lehet csavarozni.

■ Fontos utalás

Tűzvédelmi felhasználáskor a villamos betáplálást is tűzvédelmi vezetékekkel kell kivitelezni! Az esetleges motorvédelmi és szabályzó készülékeket ezekben közvetlen betáppal meg kell kerülni.

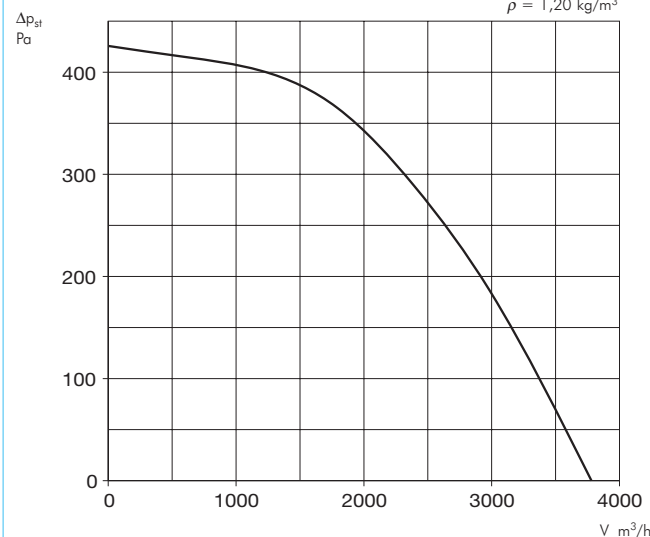
■ Tartozékok oldal

Visszacsapó szelepek, vitorlavázon, tetőlábazat 46...
Szabályozók, kapcsolók 50

BDV. 315/4

$n = 1450 \text{ 1/min}$

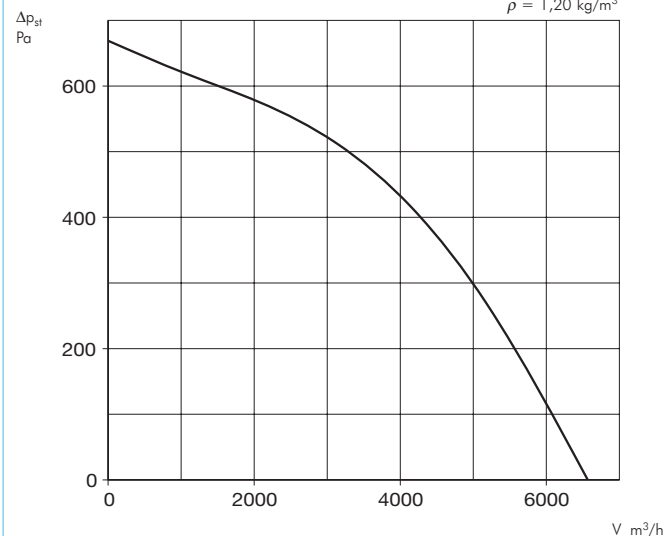
$\rho = 1,20 \text{ kg/m}^3$



BDV. 400/4

$n = 1450 \text{ 1/min}$

$\rho = 1,20 \text{ kg/m}^3$

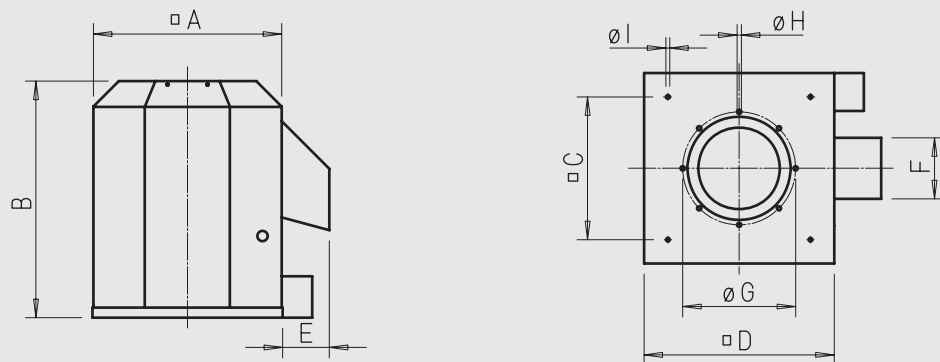




- Alkalmazás
- Általános és tűzvédelmi feladatokra, menekülési utak, helyiségek, egész épületek hő- és füstelszívására MSZ EN 12101, T3 szabványnak megfelelő, F400 osztály.
- "Flash-Over" elkerülésére.
- Hőmérséklettűrés 400 °C/ 120 perc (egyszer), ill. tartós üzemben 100 °C, környezeti levegő -20...+40 °C.
- Tulajdonságok
- Függőleges kifúvás, megakadályozza, hogy tűz esetén a forró vagy szennyezett levegő a szomszédos épületszerkezeteket károsítsa.
- A szívóoldali tartozékok egyszerűen az alaplemezre csavarozhatók.
- Gyárilag a tekercselésbe épített termokontakttal vagy kaltleiter (PTC) érzékelővel ellátott. A táblázatban szerepel a motorvédelemnek megfelelő leoldó készülék (külön tartozékként rendelendő).
- Robosztus kialakítás, nehéz üzemi körülmények között is megfelelően működik.
- Üzemre kész szállítás, egyszerű beépítés.
- Magas üzembiztonság, minimális karbantartási igény.
- Ház
- Horganyzott acéllemez, közvetlenül a lábazatra szerelhető. Az alaplap menetes hüvellyel ellátott a tartozékok és csövezetek csatlakoztatásához.
- Architektúrális kinézet.
- Járókerék
- Közvetlen meghajtású, hátrahajló lapátosítás, nagyteljesítményű, radiális járókerék horganyzott acélból.
- Dinamikusan kiegyensúlyozva DIN ISO 1940 T.1 —6.3.
- Kiváló hatásfok, alacsony zaj.
- Meghajtás
- Speciális motor, magas környezeti hőmérsékletben történő üzemre.
- Zárt kivitel, IP 55, saját kényszerellőzéssel, karbantartásmentes csapágyazás, élettartam kenéssel.
- A tekercselés nedvesség ellen védett, F szigetelési osztályú.
- A motor a szállított légáramon kívül helyezkedik el, termikusan védett.
- A motor hűtőlevegője beszívó csatornán történik, a járókerék hátsó lapátosítása által.
- A kivitel a IEC/T5 60034-1, IEC 72, VDE 530 / DIN EN 60034 és VDE 0700 / DIN EN 60335-1 szabványoknak megfelelő.
- Motorvédelem
- Minden típus gyárilag a tekercselésbe épített és a kapcsolódobozba kivezetett végződésű termokontakttal vagy kaltleiterrel (PTC) ellátott. Hatásos védelemhez motorvédelmi leoldó készülékhez kell csatlakoztatni (táblázatban szerepel, külön tartozékként rendelendő).

Típus	Rend.szám	Ford.szám	Légszállítás max.	Hangnyomás lesugárzott	Teljesítményfelvétel		Kapcs. rajz száma	Tömeg netto	Frekvenciaváltó		Motorvédelmi készülék*	
					Motor névl. érték	Teljesítmény			Típus	Rend.szám	Típus	Rend.szám
		min ⁻¹	Űm ³ /h	dB(A) 4m-re	kW	A	Nr.	kg	Típus	Rend.szám	Típus	Rend.szám
Egyfordulatú háromfázisú 400 V, 50 Hz, védelem IP 55												
BDVD 500/6¹⁾	7575	910	9060	62	1,1	3	776	155	FUS 3,7	6093	MSA	1289
BDVD 500/4 F400	7571	1450	14440	72	4	8,5	776	155	FUS 12	6097	MSA	1289
BDVD 560/6¹⁾	7576	940	13560	66	2,2	5,4	776	200	FUS 7,2	6095	MSA	1289
BDVD 560/4 F400	7572	1450	20920	75	7,5	15,4	776	200	FUS 22,5	6099	MSA	1289
Pólusváltós, 2 fordulatszám (Dahlander-tekercselés Y/YY), háromfázisú 50 Hz												
									Pólusváltó			
BDVD 500/8/4 F400	7579	700/1435	6970/14290	56/72	0,75/4	2,5/8,5	777	155	PDA 12	5081	MSA	1289
BDVD 560/8/4 F400	7580	705/1440	10170/20780	60/75	1,8/7,5	4,6/15,4	777	200	PDA 25	5060	MSA	1289

¹⁾ Nem tűzvédelmi típus!!! Csak +100 C tart s hőmérsékletre.



Minden adat mm-ben

Típus	A	B	C	D	E	F	G	H	I
BDVD 500/6	974	1074	750	980	200	316	541	6x M8	14
BDVD 500/4	974	1074	750	980	200	316	541	6x M8	14
BDVD 500/8/4	974	1074	750	980	200	316	541	6x M8	14
BDVD 560/6	1024	1191	750	1030	200	396	605	8x M10	14
BDVD 560/4	1024	1191	750	1030	200	396	605	8x M10	14
BDVD 560/8/4	1024	1191	750	1030	200	396	605	8x M10	14

- Villamos csatlakozás
- Gyárilag IP66-os bekötődoboz, kívül konzolon elhelyezve. Szervizkapcsolóra (külön rendelendő tartozék) kicserélhető.

- Feszültség és frekvencia
Üzemi feszültség és frekvencia a táblázatban megadva és a gépen is feltüntetve.

- Teljesítményszabályozás
Az egyfázisú típusok feszültségcsökkentéssel a háromfázisúak frekvenciaváltóval szabályozhatók (lásd. táblázat).

- Beépítés
 A ventilátort vízszintes felületre pl. lábazatra szereljük. Gyárilag beépített központi emelőszemmel ellátva.

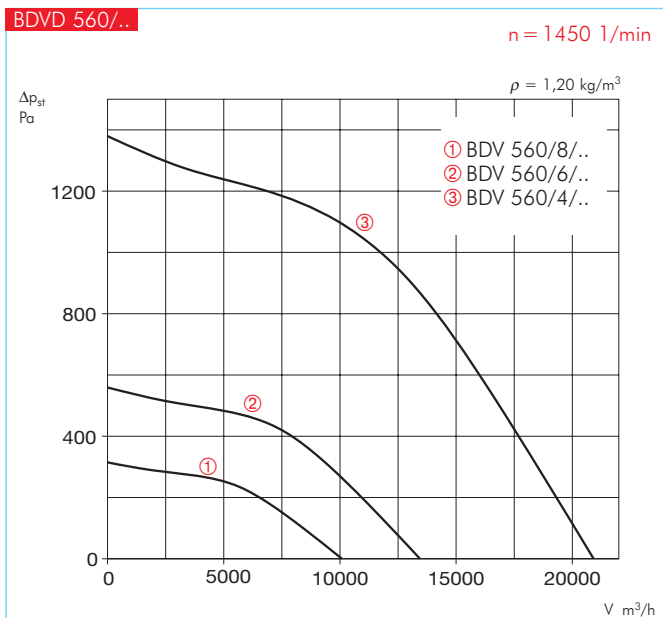
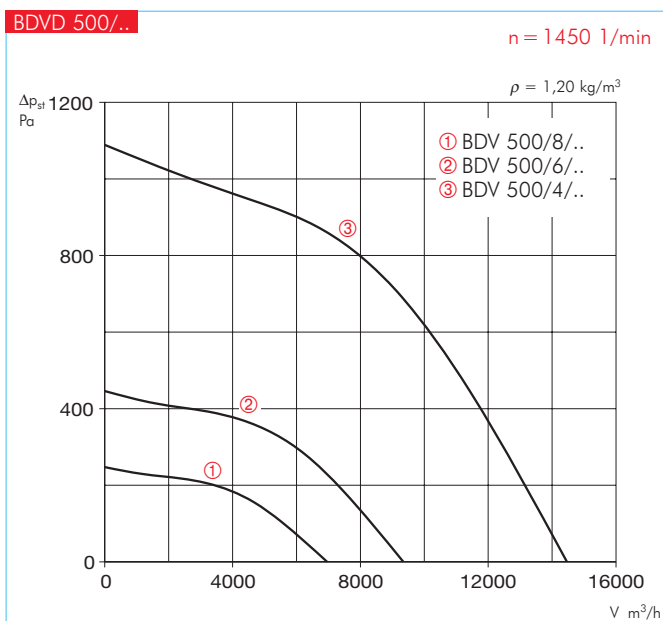
- Biztonság
A kifúvó oldalon horganyzott acél védőráccsal gyárilag ellátva. DIN EN 294 szerinti benyúlásvédelem.

- Zaj
A típustáblázatban a 4 m-re mérhető lesugárzott zaj, mint hangnyomás dB(A) van megadva, szabadtéri feltételek mellett. Eltérő beépítési körülmények és zavart hozzááramlás az érték megváltozásához vezet.

- Engedélyek
 MSZ EN 12101-3 szabványnak megfelelően bevizsgált és tanúsított. CE megfelelés 9/106/EWG és 93/68/EWG szerinti F400 osztály (400 °C).

- Tartozékok
 A szívóoldali tartozékokat, mint pl. visszacsapó szelep, vitorlavászon rezgéstompító, karimagyűrű, az alaplap menetes hüvelyekhez lehet csavarozni.

Fontos utalás	
Tűzvédelmi felhasználáskor a villamos betáplálást is tűzvédelmi vezetékekkel kell kivitelezni! Az esetleges motorvédelmi és szabályzó készülékeket ez esetben közvetlen betáppal meg kell kerülni.	
Tartozékok oldal	
Visszacsapó szelepek, vitorlavászon, tetőlábazat	46...
Szabályozók, kapcsolók	50

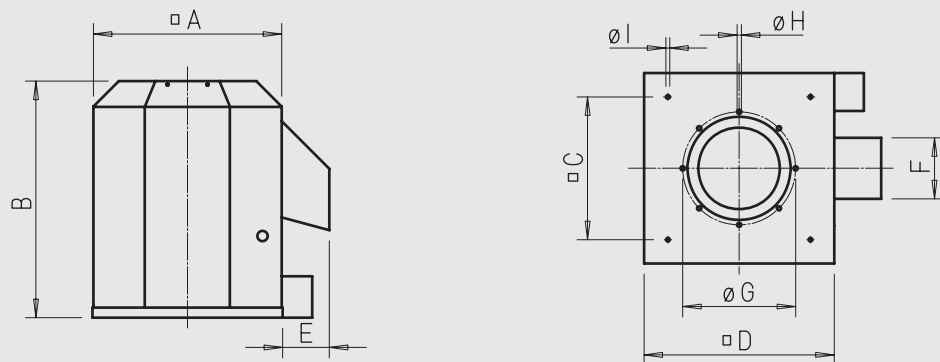




- Alkalmazás
 - Általános és tűzvédelmi feladatokra, menekülési utak, helyiségek, egész épületek hő- és füstelszívására MSZ EN 12101, T3 szabványnak megfelelő, F400 osztály.
 - "Flash-Over" elkerülésére.
 - Hőmérséklettűrési 400 °C/ 120 perc (egyszer), ill. tartós üzemben 100 °C, környezeti levegő -20...+40 °C.
- Tulajdonságok
 - Függőleges kifúvás, megakadályozza, hogy tűz esetén a forró vagy szennyezett levegő a szomszédos épületszerkezeteket károsítsa.
 - A szívóoldali tartozékok egyszerűen az alaplemezre csavarozhatók.
- Gyárilag a tekercselésbe épített termokontakttal vagy kaltleiter (PTC) érzékelővel ellátott. A táblázatban szerepel a motorvédelemnek megfelelő leoldó készülék (külön tartozékként rendelendő).
- Robosztus kialakítás, nehéz üzemi körülmények között is megfelelően működik.
- Üzemre kész szállítás, egyszerű beépítés.
- Magas üzembiztonság, minimális karbantartási igény.
- Ház
 - Horganyzott acéllemez, közvetlenül a lábazatra szerelhető. Az alaplap menetes hüvelyekkel ellátott a tartozékok és csövezetek csatlakoztatásához.
 - Architektúrális kinézet.
- Járókerék
 - Közvetlen meghajtású, hátrahajló lapátozású, nagyteljesítményű, radiális járókerék horganyzott acélból.
 - Dinamikusan kiegyensúlyozva DIN ISO 1940 T.1 —6.3.
 - Kiváló hatások, alacsony zaj.
- Meghajtás
 - Speciális motor, magas környezeti hőmérsékletben történő üzemre.
 - Zárt kivitel, IP 55, saját kényszer szellőzéssel, karbantartásmentes csapágóház, élettartam kenéssel.
 - A tekercselés nedvesség ellen védett, F szigetelési osztályú.
 - A motor a szállított légáramon kívül helyezkedik el, termikusan védett.
 - A motor hűtőlevegője beszívó csatornán történik, a járókerék hátsó lapátozása által.
 - A kivitel a IEC/T5 60034-1, IEC 72, VDE 530 / DIN EN 60034 és VDE 0700 / DIN EN 60335-1 szabványoknak megfelelő.
- Motorvédelem
 - Minden típus gyárilag a tekercselésbe épített és a kapcsolódozba kivezetett végződésű termokontakttal vagy kaltleiterrel (PTC) ellátott. Hatásos védelemhez motorvédelmi leoldó készülékhez kell csatlakoztatni (táblázatban szerepel, külön tartozékként rendelendő).

Típus	Rend. szám	Ford. szám	Légszállítás max.	Hangnyomás lesugárzott	Teljesítményfelvétel		Kapcs. rajz száma	Tömeg netto	Frekvenciaváltó		Motorvédelmi készülék*	
					Motor névl. érték	TeljesítményÁram			Typus	Rend.szám	Typus	Rend.szám
		min ⁻¹	Űm ³ /h	dB(A) 4m-re	kW	A	Nr.	kg				
Egyfordulatú háromfázisú 400 V, 50 Hz, védelem IP 55												
BDVD 630/6¹⁾	7577	950	19640	73	4	9	776	325	FUS 12,0	6097	MSA	1289
BDVD 630/4 F400	7573	1460	29980	82	15	30	776	325	FUS 37,0	6101	MSA	1289
BDVD 710/6¹⁾	7578	960	26130	77	7,5	15,9	776	420	FUS 22,5	6099	MSA	1289
BDVD 710/4 F400	7574	1460	39740	86	22	43	776	420	FUS 43,5	6102	MSA	1289
Pólusváltós, 2 fordulatszám (Dahlander-tekercselés Y/YY), háromfázisú 50 Hz												
BDVD 630/8/4 F400	7581	715/1445	14780/29880	67/82	3,8/15	9,9/30	777	325	PDA 63	1286	MSA	1289
BDVD 710/8/4 F400	7582	720/1450	19540/39470	71/86	5,5/22	13/43	777	420	PDA 63	1286	MSA	1289

¹⁾ Nem tűzvédelmi típus!!! Csak +100 °C tartományra alkalmas.



Minden adat mm-ben

Típus	A	B	C	D	E	F	G	H	I
BDVD 630/6	1144	1406	840	1150	250	452	674	3x M10	14
BDVD 630/4	1144	1406	840	1150	250	452	674	3x M10	14
BDVD 630/8/4	1144	1406	840	1150	250	452	674	3x M10	14
BDVD 710/6	1294	1539	1050	1300	250	452	751	3x M10	14
BDVD 710/4	1294	1539	1050	1300	250	452	751	3x M10	14
BDVD 710/8/4	1294	1539	1050	1300	250	452	751	3x M10	14

- Villamos csatlakozás
- Gyárilag IP66-os bekötődoboz, kívül konzolon elhelyezve. Szervizkapcsolóra (külön rendelendő tartozék) kicserélhető.

- Feszültség és frekvencia
Üzemi feszültség és frekvencia a táblázatban megadva és a gépen is feltüntetve.

- Teljesítményszabályozás
Az egyfázisú típusok feszültségcsökkentéssel a háromfázisúak frekvenciaváltóval szabályozhatók (lásd. táblázat).

- Beépítés
A ventilátort vízszintes felületre pl. lábazatra szereljük. Gyárilag beépített központi emelőszemmel ellátva.

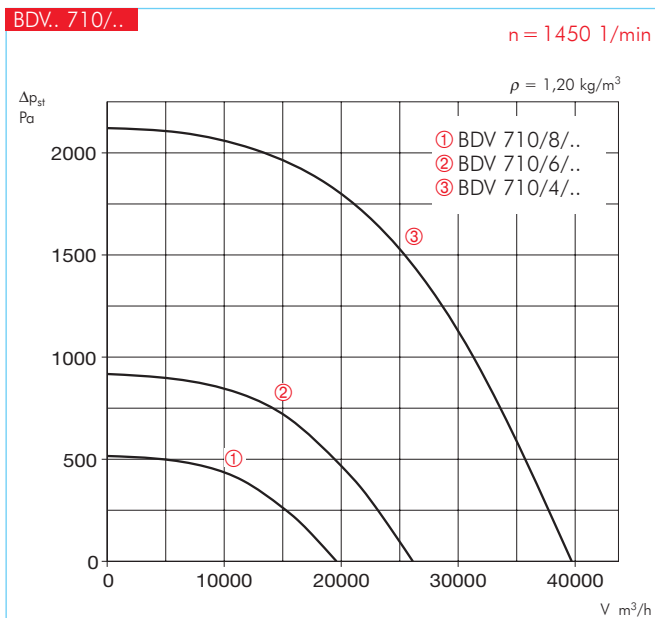
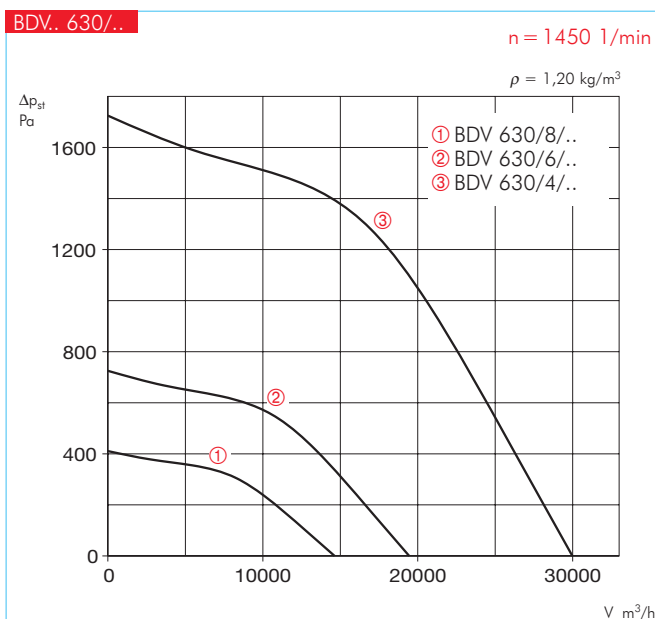
- Biztonság
A kifúvó oldalon horganyzott acél védőrácscsal gyárilag ellátva. DIN EN 294 szerinti benyúlásvédelem.

- Zaj
A típustáblázatban a 4 m-re mérhető lesugárzott zaj, mint hangnyomás dB(A) van megadva, szabadtéri feltételek mellett. Eltérő beépítési körülmények és zavart hozzááramlás az érték megváltozásához vezet.

- Engedélyek
MSZ EN 12101-3 szabványnak megfelelően bevizsgált és tanúsított. CE megfelelés 9/106/EWG és 93/68/EWG szerinti F400 osztály (400 °C).

- Tartozékok
A szívóoldali tartozékokat, mint pl. visszacsapó szelep, vitorlavászon rezgéstompító, karimagyűrű, az alaplap menetes hüvelyekhez lehet csavarozni.

Fontos utalás	
Tűzvédelmi felhasználáskor a villamos betáplálást is tűzvédelmi vezetékekkel kell kivitelezni!	
Az esetleges motorvédelmi és szabályzó készülékeket ez esetben közvetlen betáppal meg kell kerülni.	
Tartozékok oldal	
Visszacsapó szelepek, vitorlavászon, tetőlábazat	46...
Szabályozók, kapcsolók	50





- Alkalmazás**
 - Általános és tűzvédelmi feladatokra, menekülési utak, helyiségek, egész épületek hő- és füstelszívására MSZ EN 12101, T3 szabványnak megfelelő, F400 osztály. Ezen felül a "Flash Over" elkerülésére
 - Akár piszkos szennyezett levegő elszívására is alkalmas pl. konyhák, hegesztőműhelyek stb.
 - Minden olyan ipari és kommerciális alkalmazásra ahol a motor-nak a légáramon kívül kell elhelyezkednie.
 - Mindenhol ahol fontos a könnyű hozzáférhetőség és karbantartás.
 - VDI 2052: "Meleglevegős nagy-konyhai rendszerek" irányelvek-nek megfelel.
- Hőmérséklettűrés 400 °C/ 120 perc (egyszer), ill. tartós üzemen 100 °C szállított levegő hőmérséklet, környezeti levegő -20...+40 °C.**
- Tulajdonságok**
 - Motor-járókerék egység tisztítás-hoz, karbantartáshoz kihajtható, szabadon hozzáférhető.
 - Robosztus kivitel, mostoha körülmények között is biztos üzem.
 - Teljesítményszabályozás feszültségcsökkentéssel lehetséges.
 - Minden háromfázisú típus gyárilag két fordulatszámú.
 - Gyárilag a tekercselésbe épített termokontaktos motorvédelem.
 - A motortengelyre szerelt hűtőke-rek hatásos hőelvezetést nyújt.
 - Üzemkész szállítás, egyszerű be-építés.
 - Magas üzembiztonság, minimális karbantartási igény.
- Ház**
 - Horganyzott acéllemez. Közvetlenül a négyzetes légcsatorná-ba építhető szabványos peremek-kei.
 - Kompakt kivitel, a csatornával egyvonalban beépíthető, könykök nélkül.
- Járókerék**
 - Közvetlen meghajtású, hátrahaj-ló lapátosú radiális járókerék horganyzott acélból.
 - Dinamikusan kiegyensúlyozott DIN ISO 1940 T.1 —6.3.
- Meghajtás**
 - Speciális motor magas közeghő-mérsékletekre.
 - Zárt kivitel IP 55, saját kényszer szellőzéssel, karbantartásmentes csapágyazás élettartam kenéssel.
 - A tekercselés nedvesség ellen védett F szigetelés osztályú.
 - A motor a légáramon kívül helyezkedik el, természetesen elsi-getelve.
 - Másodlagos járókerék a külső-levegős hűtéshez.
 - A kivitel az IEC/T5 60034-1, IEC 72, VDE 530 / DIN EN 60034 és VDE 0700 / DIN EN 60335-1 szabványoknak megfe-lelő.

Típus	Rend.szám	Ford.szám	Légszállítás max.	Hangnyomás le sugárzott	Teljesítményfelvétel		Kapcs. rajz száma	Tömeg netto	Fordulatszám állító, 5-fokozat Motorvédelemmel		Motorvédelem nélkül		Motorvédelmi készülék*	
					kW	A			Nr.	kg	Típus	Rend.sz.	Típus	Rend.sz.
		min ⁻¹	ŷm ³ /h	dB(A) 4m-re										
Egyfordulatú, egyfázisú 230 V, 50 Hz, üzemi kondenzátoros motor, védelem IP 55														
BKW 225/2/40/20	8690	2780	2010	56	0,55	2,4	563 ¹⁾	34	MWS 3,0	1948	TSW 3	1496	MW	1579
BKW 250/4/50/30	8552	1350	1550	45	0,16	0,80	563 ¹⁾	36	MWS 1,5	1947	TSW 1,5	1495	MW	1579
BKW 250/2/50/30	8691	2690	3470	59	0,86	4,00	563 ¹⁾	39	MWS 7,5	1950	—	—	—	—
BKW 280/4/50/30	8555	1370	2170	48	0,16	0,82	563 ¹⁾	38	MWS 1,5	1947	TSW 1,5	1495	MW	1579
BKW 315/4/60/35	8558	1320	3470	52	0,42	2,00	563 ¹⁾	46	MWS 3	1948	TSW 3,0	1496	MW	1579
BKW 400/6/60/35	8557	915	2750	45	0,30	1,62	563 ¹⁾	57	MWS 3	1948	TSW 3,0	1496	MW	1579
BKW 400/4/60/35	8559	1420	4330	55	1,36	6,90	563 ¹⁾	58	MWS 7,5	1950	—	—	—	—
Kétfordulatú, háromfázisú 400 V, 50 Hz, Y/Δ-kapcsolás, védelem IP 55														
BKD 225/2/2/40/20	8548	2080/2630	1500/1900	54/56	0,30/0,47	0,48/0,96	520 ²⁾	34	RDS 2	1315	TSD 1,5	1501	MD ³⁾	5849
BKD 250/2/2/50/30	8553	2180/2720	2810/3510	56/59	0,66/1,03	1,00/2,00	520 ²⁾	37	RDS 2	1315	TSD 3,0	1502	MD ³⁾	5849
BKD 280/2/2/50/30*	8556	2160/2720	3450/4350	61/63	0,96/1,45	1,60/2,60	520 ²⁾	40	RDS 4	1316	TSD 5,5	1503	MD ³⁾	5849
BKD 400/4/4/60/35	8561	1080/1350	3340/4170	53/55	0,55/0,81	0,86/1,60	520 ²⁾	60	RDS 2	1315	TSD 3,0	1502	MD ³⁾	5849

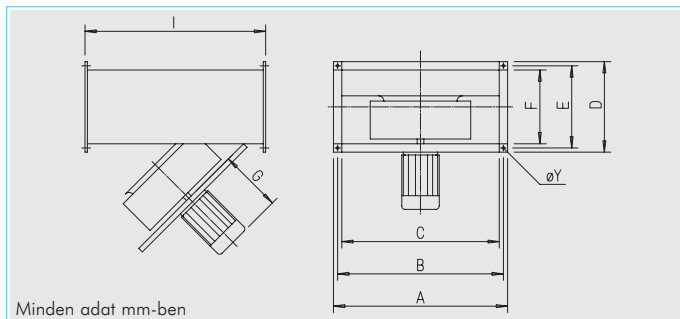
* Tűzvédelmi üzennél ezeket a védelmi és szabályzó készülékeket át kell hidalni.

¹⁾ Elvi kapcsolás SS-564

²⁾ Elvi kapcsolás SS-565

³⁾ Két fordulatú üzennél M 4 szükséges(1571)

⁴⁾ **Nem tűzvédelmi t pus!!! Csak +100 C tart s hímőrsőkletr.**



Minden adat mm-ben

Típus	A	B	C	D	E	F	G	I	Y
BKW 225/2/40/20	440	420	400	240	220	200	270	500	9
BKD 225/2/2/40/20	440	420	400	240	220	200	270	500	9
BKW 250/2/50/30	540	520	500	340	320	300	290	675	9
BKD 250/2/2/50/30	540	520	500	340	320	300	290	675	9
BKW 280/4/50/30	540	520	500	340	320	300	221	675	9
BKD 280/2/2/50/30	540	520	500	340	320	300	300	675	9
BKW 315/4/60/35	640	620	600	390	370	350	260	775	9
BKW 400/6/60/35	640	620	600	390	370	350	285	775	9
BKW 400/4/60/35	640	620	600	390	370	350	357	775	9
BKD 400/4/4/60/35	640	620	600	390	370	350	285	775	9

Motorvédelem

Minden típus gyárilag a teker-cselésbe épített és a kapcsoldo-bozba kivezetett végződésű termokontaktal. Hatásos védelem-hez motorvédelmi leoldó készülékhöz kell csatlakoztatni (táblá-zatban szerepel, külön tartozék-ként rendelendő).

Villamos csatlakozás

Szabadon hozzáférhető bekötő-doboz (védelem IP55) a motorra szerelve. A bekötő kábelnél a ki-hajthatóságot vegyük figyelembe.

Teljesítményszabályozás

Minden típus (egy- vagy háromfá-zisú feszültségcsökkentéssel sza-bályozható, miáltal az optimális üzemi pont mindig beállítható. A táblázatban az illeszkedő fordulatszám szabályzó fel van tüntetve (külön rendelendő). Minden két-fordulatú típusnál a DS 2 kapcsolóval a két teljesítmény állítható. (Külön rendelendő Rend.sz.:1351)

Beépítés

A tűz/hő által veszélyeztetett te-rületen kívül elhelyezendő.
 Normál üzemi minden helyzet-ben beépíthető, a hozzáférhető-ségre ügyelve.
 Tűzvédelmi vagy tartósan magas hőmérsékletű üzemi a motor nem lehet a csatorna felett annak magas hőmérséklete miatt.
 Utalás:

A DIN 4102-4 szerint ha a venti-látorház magas hőmérséklete veszélyezteti a környezetet szige-telni kell.

Biztonság

Benyúlás elleni védelemről a be-építéskor kell gondoskodni. DIN EN 294.

Zaj

A típus táblázatban a 4 m-re mérhető lesugárzott zaj, mint hangnyomás dB(A) van megadva, szabadtéri feltételek mellett. Eltérő beépítési körülmények és zavart hozzááramlás az érték megváltozásához vezet.

Engedélyek

MSZ EN 12101-3 szabványnak megfelelően vizsgált és tanúsít-tott. CE megfeleléség 9/106/EWG és 93/68/EWG szerinti F400 osztály (400 °C).

Fontos utalás

Tűzvédelmi felhasználáskor a villa-mos betáplálást is tűzvédelmi veze-tékekkel kell kivitelezni!

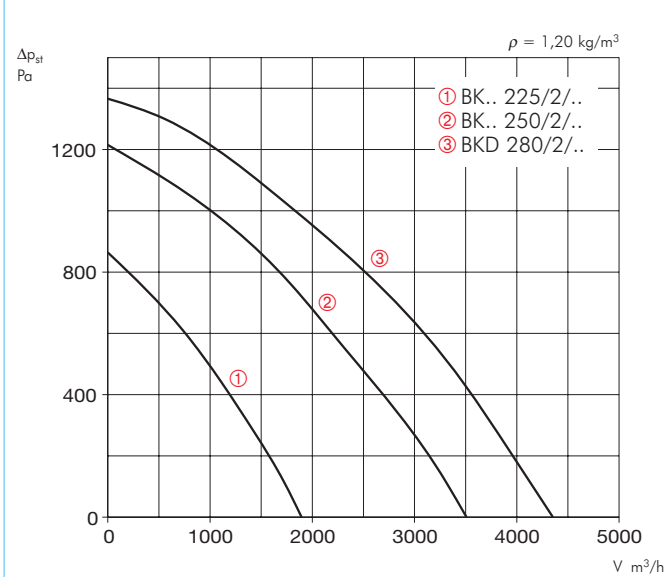
Az esetleges motorvédelmi és sza-bályzó készülékeket ez esetben közvetlen betáppal meg kell kerülni.

Tartozékok

Visszacsapó szelepek, vitorla-vászon, tetőlábazat	46...
Szabályozók, kapcsolók	50

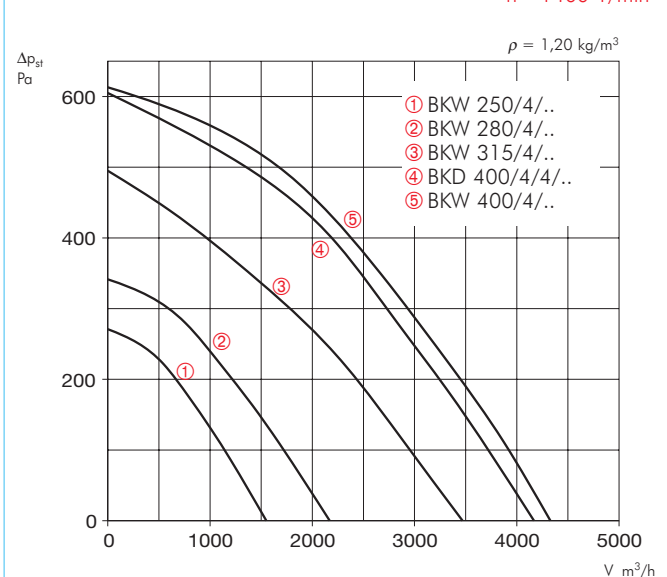
BK.. /2/..

n = 2800 1/min



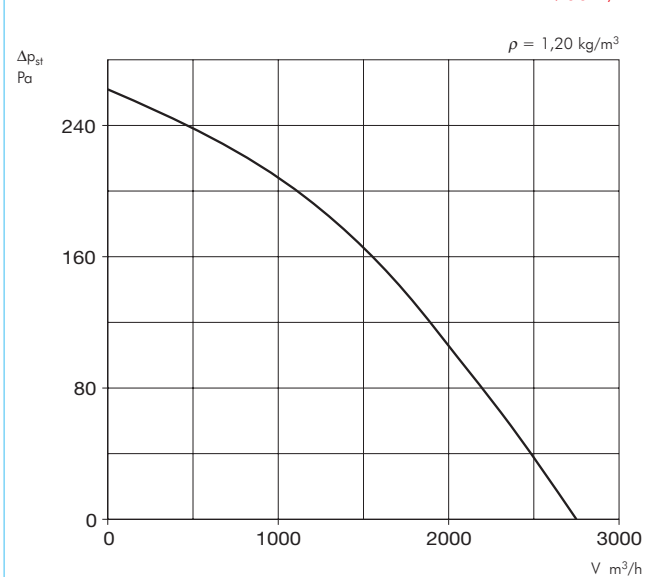
BK.. /4/..

n = 1400 1/min



BK.. /6/..

n = 900 1/min





- **Alkalmazás**
 - Általános és tűzvédelmi feladatokra, menekülési utak, helyiségek, egész épületek hő- és füstelszívására MSZ EN 12101, T3 szabványnak megfelelő, F400 osztály. Ezen felül a "Flash Over" elkerülésére
 - Akár piszkos szennyezett levegő elszívására is alkalmas pl. konyhák, hegesztőműhelyek stb.
 - Minden olyan ipari és kommerciális alkalmazásra ahol a motornak a légáramon kívül kell elhelyezkednie.
 - Mindenhol ahol fontos a könnyű hozzáférhetőség és karbantartás.
 - VDI 2052: "Meleglevegős nagykonyhai rendszerek" irányelveknek megfelel.
- **Hőmérséklettűrés 400 °C/ 120 perc (egyszer), ill. tartós üzemben 100 °C szállított levegő hőmérséklet, környezeti levegő -20...+40 °C.**
- **Tulajdonságok**
 - Motor-járókerék egység tisztítható, karbantartáshoz kihajtható, szabadon hozzáférhető.
 - Robosztus kivitel, mostoha körülmények között is biztos üzem.
 - Teljesítményszabályozás feszültségcsökkentéssel lehetséges.
 - Minden háromfázisú típus gyárilag két fordulatszámú.
 - Gyárilag a tekercselésbe épített termokontaktos motorvédelem.
 - A motortengelyre szerelt hűtőkerék hatásos hőelvezetést nyújt.
 - Üzemkész szállítás, egyszerű beépítés.
 - Magas üzembiztonság, minimális karbantartási igény.
- **Ház**
 - Horganyzott acéllemez. Közvetlenül a négyzetes légcatornába építhető szabványos peremekkel.
 - Kompakt kivitel, a csatornával egyvonalban beépíthető, könyökök nélkül.
- **Járókerék**
 - Közvetlen meghajtású, hátrahajló lapátosú radiális járókerék horganyzott acélból.
 - Dinamikusan kiegyensúlyozott DIN ISO 1940 T.1 —6.3.
- **Meghajtás**
 - Speciális motor magas közeghőmérsékletekre.
 - Zárt kivitel IP 55, saját kényszer szellőzéssel, karbantartásmentes csapágyazás élettartam kenéssel.
 - A tekercselés nedvesség ellen védett F szigetelés osztályú.
 - A motor a légáramon kívül helyezkedik el, termikusan elszigetelve.
 - Másodlagos járókerék a külsőlegős hűtéshez.
 - A kivitel az IEC/T5 60034-1, IEC 72, VDE 530 / DIN EN 60034 és VDE 0700 / DIN EN 60335-1 szabványoknak megfelelő.

■ **Motorvédelem**

Típus	Rend.szám	Ford.szám	Légszállítás max.	Hangnyomás lesugárzott	Teljesítményfelvétel		Kapcs. rajz száma	Tömeg netto	Fordulatszám állító, 5-fokozat Motorvédelemmel		Motorvédelem nélkül		Motorvédelmi készülék*	
					kW	A			Nr.	kg	Típus	Rend.sz.	Típus	Rend.sz.
Egyfordulatú, egyfázisú 230 V, 50 Hz, üzemi kondenzátoros motor, védelem IP 55														
BKW 450/6/70/40	8562	870	4040	49	0,42	2,0	563 ¹⁾	85	MWS 3	1948	TSW 3,0	1496	MW	1579
BKW 500/6/80/50	8564	810	5620	52	0,58	2,6	563 ¹⁾	105	MWS 3	1948	TSW 3,0	1496	MW	1579
Kétfordulatú, háromfázisú 400 V, 50 Hz, Y/Δ-kapcsolás, védelem IP 55														
BKD 450/4/4/70/40	8563	1170/1380	5440/6420	56/59	0,95/1,41	1,6/3,2	520 ²⁾	87	RDS 7	1578	TSD 5,5	1503	MD ⁴⁾	5849
BKD 500/4/4/80/50	8550	1120/1370	8350/10210	58/62	1,50/2,10	2,5/4,2	520 ²⁾	108	RDS 7	1578	TSD 5,5	1503	MD ⁴⁾	5849
BKD 560/6/6/80/50	8565	800/920	7490/8610	53/56	0,90/1,31	2,0/3,8	520 ²⁾	120	RDS 7	1578	TSD 5,5	1503	MD ⁴⁾	5849
BKD 630/6/6/100/50	8566	860/950	9750/10770	57/59	1,78/2,20	3,8/6,3	520 ²⁾	150	RDS 7	1578	TSD 7,0	1504	MD ⁴⁾	5849
Egyfordulatú háromfázisú 400 V, 50 Hz, védelem IP 55, Kalteiter (PTC)														
BKD 560/4/80/50	8551	1420	12770	65	4,80	8,5	776 ³⁾	142	–	–	–	–	MSA	1289
BKD 630/4/100/50	8567	1450	16500	69	7,00	12,2	776 ³⁾	174	–	–	–	–	MSA	1289
BKD 710/6/120/60	8568	950	15400	63	3,75	6,90	776 ³⁾	185	–	–	–	–	MSA	1289
BKD 800/6/140/70	8554	950	21930	67	6,50	12,4	776 ³⁾	232	–	–	–	–	MSA	1289

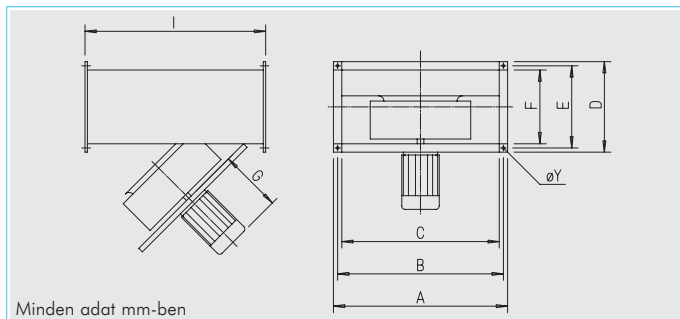
* Tűzvédelmi üzemnél ezeket a védelmi és szabályzó készülékeket át kell hidalni.

4) Két fordulatú üzemnél M 4 szükséges(1571)

1) Elvi kapcsolás SS-564

2) Elvi kapcsolás SS-565

3) Elvi kapcsolás SS-565



Típus	A	B	C	D	E	F	G	I	Y
BKW 450/6/70/40	740	720	700	440	420	400	273	850	9
BKD 450/4/4/70/40	740	720	700	440	420	400	323	850	9
BKW 500/6/80/50	840	820	800	540	520	500	273	1025	9
BKD 500/4/4/80/50	840	820	800	540	520	500	357	1025	9
BKD 560/6/6/80/50	840	820	800	540	520	500	357	1025	9
BKD 560/4/80/50	840	820	800	540	520	500	372	1025	9
BKD 630/6/6/100/50	1040	1020	1000	540	520	500	372	1075	9
BKD 630/4/100/50	1040	1020	1000	540	520	500	453	1075	9
BKD 710/6/120/60	1240	1220	1200	640	620	600	442	1200	9
BKD 800/6/140/70	1440	1420	1400	740	720	700	440	1300	9

- Minden típus gyárilag a teker-cselésbe épített és a kapcsoldo-bozba kivezetett végződésű termokontakkal. Hatásos védelemhez motorvédelmi leoldó készülékhez kell csatlakoztatni (táblázatban szerepel, külön tartozék-ként rendelendő).

- Villamos csatlakozás
- Szabadon hozzáférhető bekötő-doboz (védelem IP55) a motorra szerelve. A bekötő kábelnél a kihajthatóságot vegyük figyelembe.

- Teljesítményszabályozás
Minden típus (egy- vagy háromfázisú feszültségcsökkentéssel szabályozható, miáltal az optimális üzemi pont mindig beállítható. A táblázatban az illeszkedő fordulatszám szabályzó fel van tüntetve (külön rendelendő). Minden kétfordulatú típusnál a DS 2 kapcsolóval a két teljesítmény állítható. (Külön rendelendő Rend.sz.:1351)

- Beépítés
- A tűz/hő által veszélyeztetett területen kívül elhelyezendő.
- Normál üzemre minden helyzetben beépíthető, a hozzáférhetőségre ügyelve.
- Tűzvédelmi vagy tartósan magas hőmérsékletű üzemnél a motor nem lehet a csatorna felett annak magas hőmérséklete miatt.
Utalás:
A DIN 4102-4 szerint ha a ventilátorház magas hőmérséklete veszélyezteti a környezetet szigetelni kell.

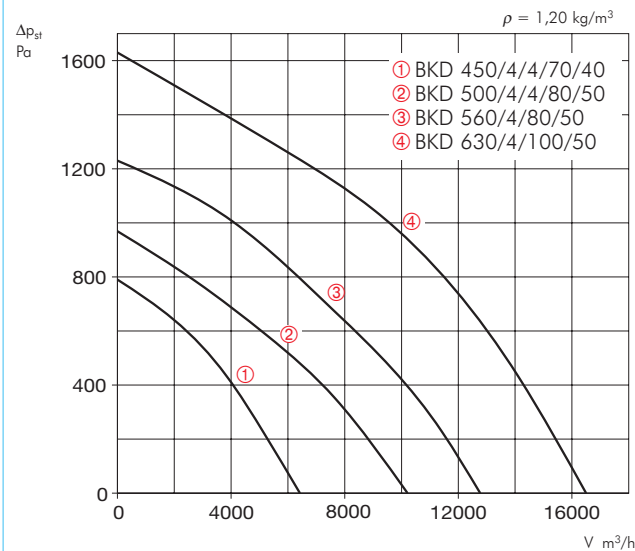
- Biztonság
Benyúlás elleni védelemről a beépítéskor kell gondoskodni. DIN EN 294.

- Zaj
A típus táblázatban a 4 m-re mérhető lesugárzott zaj, mint hangnyomás dB(A) van megadva, szabadtéri feltételek mellett. Eltérő beépítési körülmények és zavart hozzááramlás az érték megváltozásához vezet.

- Engedélyek
- MSZ EN 12101-3 szabványnak megfelelően bevizsgált és tanúsított. CE megfelelés 9/106/EWG és 93/68/EWG szerinti F400 osztály (400 °C).

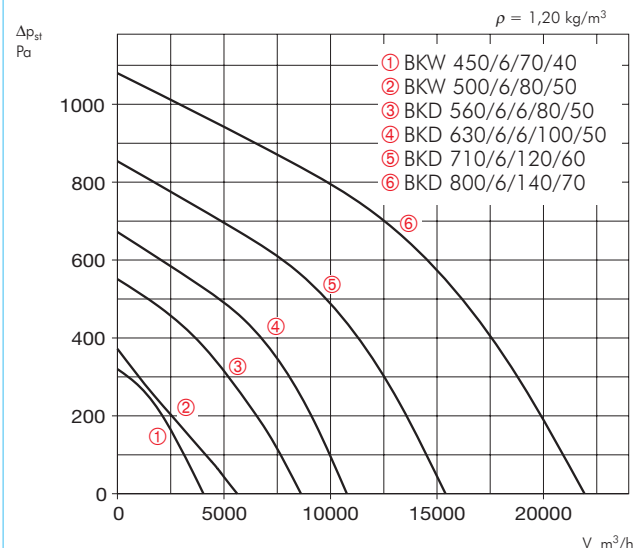
BK.. /4/..

n = 1400 1/min



BK.. /6/..

n = 900 1/min



Fontos utalás

Tűzvédelmi felhasználáskor a villamos betáplálást is tűzvédelmi vezetékekkel kell kivitelezni! Az esetleges motorvédelmi és szabályzó készülékeket ez esetben közvetlen betáppal meg kell kerülni.

Tartozékok oldal

Visszacsapó szelepek, vitorlavá-	
szon, tetőlábazat	46...
Szabályozók, kapcsolók	50



■ Alkalmazás

- Általános és tűzvédelmi feladatokra, menekülési utak, helyiségek, egész épületek hő- és füstelszívására MSZ EN 12101, T3 szabványnak megfelelő, F400 osztály. Ezen felül a "Flash Over" elkerülésére
- Akár piszkos szennyezett levegő elszívására is alkalmas pl. konyhák, hegesztőműhelyek stb.
- Minden olyan ipari és kommerciális alkalmazásra ahol a motornak a légáramon kívül kell elhelyezkednie.
- Mindenhol ahol fontos a könnyű hozzáférhetőség és karbantartás.
- VDI 2052: "Meleglevegős nagykonyhai rendszerek" irányelveknek megfelel.

- Hőmérséklettűrés 400 °C/ 120 perc (egyszer), ill. tartós üzemben 100 °C szállított levegő hőmérséklet, környezeti levegő -20...+40 °C.**

■ Tulajdonságok

- Robosztus kivitel, mostoha körülmények között is biztos üzem.
- Teljesítményszabályozás feszültségcsökkentéssel lehetséges.
- Minden háromfázisú típus gyárilag két fordulatszámú.
- Gyárilag a tekercselésbe épített termokontaktos motorvédelem.
- A motortengelyre szerelt hűtőkerék hatásos hőelvezetést nyújt.
- Üzemkész szállítás, egyszerű beépítés.
- Magas üzembiztonság, minimális karbantartási igény.

■ Ház

- Horganyzott acéllemez
- Négyzetes, a rezgéstompítókra konzolok nélkül közvetlenül szerelhető kialakítás.
- A furatok tetszőleges kialakítást lehetővé tesznek.
- Négyzetes peremes kifúvás.
- Szívóoldalon beszívókúpos kialakítás, menetes furatokkal ellátott szabványos peremcsatlakozással.

■ Járókerék

- Közvetlen meghajtású, hátrahajló lapátos radiális járókerék, horganyzott acélból.
- Dinamikusan kiegyensúlyozott DIN ISO 1940 T.1 —6.3.
- Kiváló hatások, alacsony zaj, áramlástechnikailag optimális csigaház.

■ Meghajtás

- Speciális motor magas közeghőmérsékletekre.
- Zárt kivitel IP 55, saját kényszer szellőzéssel, karbantartásmentes csapágyazás élettartam kenéssel.
- A tekercselés nedvesség ellen védett F szigetelés osztályú.
- A motor a légáramon kívül helyezkedik el, természetesen elszigetelve.
- Másodlagos járókerék a külső levegős hűtéshez.
- A kivitel az IEC/T5 60034-1, IEC 72, VDE 530 / DIN EN 60034 és VDE 0700 / DIN EN 60335-1 szabványoknak megfelelő.

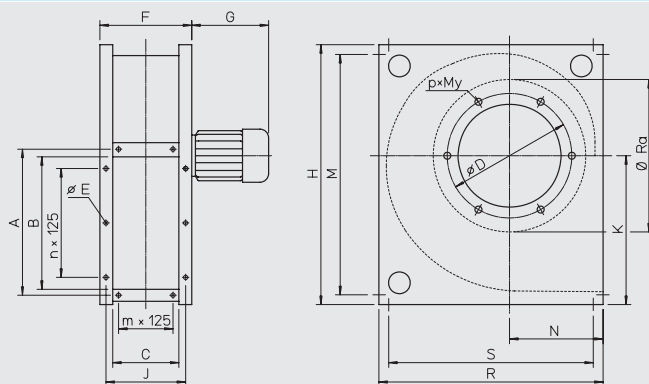
Típus	Rend.szám	Ford.szám	Légszállítás max.	Hangnyomás lesugárzott	Teljesítményfelvétel		Kapcs. rajz száma	Tömeg netto	Fordulatszám állító, 5-fokozat Motorvédelemmel		Motorvédelem nélkül		Motorvédelmi készülék*	
					kW	A			Típus	Rend.sz.	Típus	Rend.sz.	Típus	Rend.szám
Egyfordulatú, egyfázisú 230 V, 50 Hz, üzemi kondenzátoros motor, védelem IP 55														
BRW 225/2/30/15	8527	2780	2010	56	0,55	2,40	563 ¹⁾	25	MWS 3	1948	TSW 3,0	1496	MW	1579
BRW 250/4/30/15	8570	1350	1550	45	0,16	0,80	563 ¹⁾	27	MWS 1,5	1947	TSW 1,5	1495	MW	1579
BRW 250/2/30/15	8528	2690	3470	59	0,86	4,00	563 ¹⁾	29	MWS 7,5	1950	–	–	–	–
BRW 280/4/37/20	8572	1370	2170	48	0,16	0,82	563 ¹⁾	34	MWS 1,5	1947	TSW 1,5	1495	MW	1579
BRW 315/4/37/20	8574	1320	3470	52	0,42	2,00	563 ¹⁾	40	MWS 3	1948	TSW 3,0	1496	MW	1579
Kétfordulatú, háromfázisú 400 V, 50 Hz, Y/Δ-kapcsolás, védelem IP 55														
BRD 225/2/2/30/15	8569	2080/2630	1500/1900	54/56	0,30/0,47	0,48/0,96	520 ²⁾	25	RDS 2	1315	TSD 1,5	1501	MD ³⁾	5849
BRD 250/2/2/30/15	8571	2180/2720	2810/3510	56/59	0,66/1,03	1,00/2,00	520 ²⁾	29	RDS 2	1315	TSD 3,0	1502	MD ³⁾	5849
BRD 280/2/2/37/20	8573	2160/2720	3450/4350	61/63	0,96/1,45	1,60/2,60	520 ²⁾	36	RDS 4	1316	TSD 5,5	1503	MD ³⁾	5849

* Tűzvédelmi üzemnél ezeket a védelmi és szabályzó készülékeket át kell hidalni.

¹⁾ Elvi kapcsolás SS-564

²⁾ Elvi kapcsolás SS-565

³⁾ Két fordulatú üzemnél M 4 szükséges(1571)



Minden adat mm-ben

Típus	A	B	C	D	E	F	G	H	J	K	M	N	R	S	p	Y	n	m
BR.. 225/2/.. /30/15	333	271	145	259	10	205	232	530	183	304	470	191	458	400	6	M6	2	1
BRW 250/4/30/15	333	305	156	286	10	211	187	597	183	340	552	215	515	470	6	M6	2	1
BR.. 250/2/.. /30/15	333	305	156	286	10	211	261	597	183	340	552	215	515	470	6	M6	2	1
BRD 280/2/2/37/20	398	344	180	322	10	254	261	674	228	385	600	242	580	520	8	M8	2	1
BRW 280/4/37/20	398	344	180	322	10	254	175	674	228	385	600	242	580	520	8	M8	2	1
BRW 315/4/37/20	398	366	201	356	10	261	234	715	228	410	665	260	620	570	8	M8	2	1

Motorvédelem

- Minden típus gyárilag a teker- cselésbe épített és a kapcsoldo- bozba kivezetett végződésű ter- mokontakkal. Hatásos védelem- hez motorvédelmi leoldó készü- lékhez kell csatlakoztatni (táblá- zatban szerepel, külön tartozék- ként rendelendő).

Villamos csatlakozás

- Szabadon hozzáférhető bekötő- doboz (védelem IP55) a motorra szerelve.

Feszültség és frekvencia

Üzemi feszültség és frekvencia a táblázatban megadva és a gépen is feltüntetve.

Teljesítményszabályozás

Minden típus (egy- vagy háromfá- zisú) feszültségcsökkentéssel sza- bályozható, miáltal az optimális üzemi pont mindig beállítható. A táblázatban az illeszkedő fordulatszám szabályzó fel van tüntetve (külön rendelendő). Minden két- fordulátú típusnál a DS 2 kapcsolóval a két teljesítmény állítható. (Külön rendelendő Rend.sz.:1351)

Beépítés

- Normál üzemre 90°-onként el- forgatva minden helyzetben fel- szerelhető.
- A tűz/hő által veszélyeztetett ter-ületen kívül elhelyezendő.
- Tűzvédelmi vagy tartósan magas hőmérsékletű üzemnél a motor nem lehet a csatorna felett annak magas hőmérséklete miatt. Utalás: A DIN 4102-4 szerint ha a venti- látorház magas hőmérséklete veszélyeztet a környezetet szige- telni kell.

Biztonság

Benyúlás elleni védelemről a be- építéskor kell gondoskodni. DIN EN 294.

Zaj

A típus táblázatban a 4 m-re mér- hető lesugárzott zaj, mint hangnyo- más dB(A) van megadva, szabadtéri feltételek mellett. Eltérő beépítési körülmények és zavart hozzááramlás az érték megváltozásához vezet.

Engedélyek

- MSZ EN 12101- 3 szabványnak megfelelően bevizsgált és tanúsít- tott. CE megfelelőség 9/106/EWG és 93/68/EWG szerinti F400 osztály (400 °C).

Fontos utalás

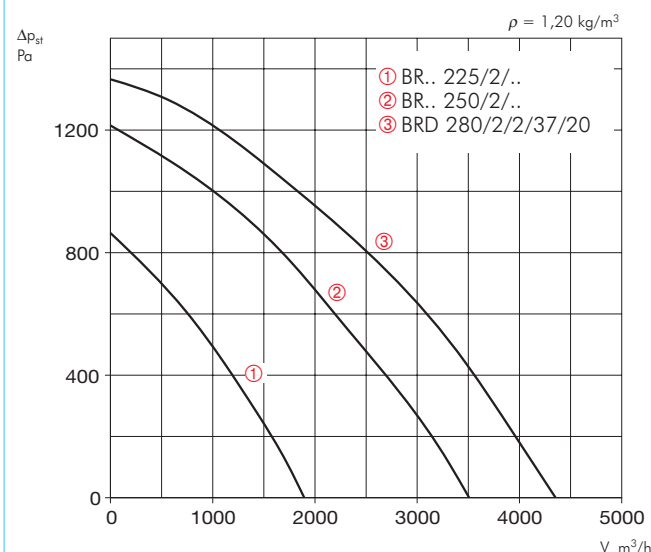
Tűzvédelmi felhasználáskor a villa- mos betáplálást is tűzvédelmi veze- tékekkel kell kivitelezni! Az esetleges motorvédelmi és sza- bályzó készülékeket ez esetben köz- vetlen betáppal meg kell kerülni.

Tartozékok

Visszacsapó szelepek, vitorla- vászon, tetőlábazat 46...
Szabályozók, kapcsolók 50

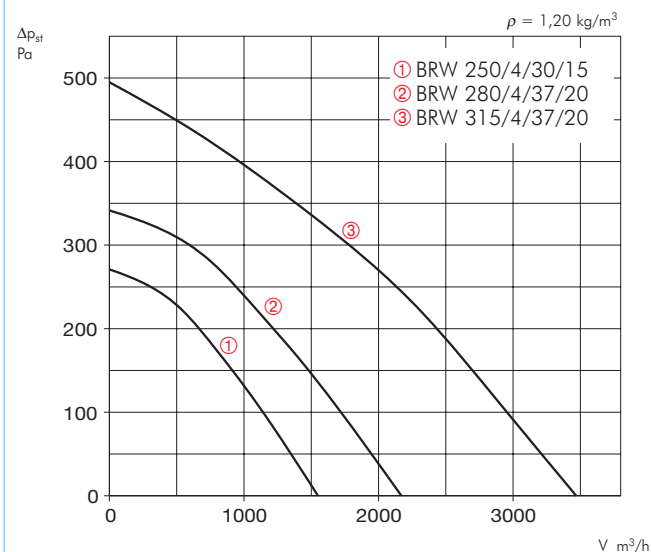
BR.. /2/..

n = 2800 1/min



BRW /4/..

n = 1400 1/min





■ Alkalmazás

- Általános és tűzvédelmi feladatokra, menekülési utak, helyiségek, egész épületek hő- és füstelszívására MSZ EN 12101, T3 szabványnak megfelelő, F400 osztály. Ezen felül a "Flash Over" elkerülésére
- Akár piszkos szennyezett levegő elszívására is alkalmas pl. konyhák, hegesztőműhelyek stb.
- Minden olyan ipari és kommerciális alkalmazásra ahol a motornak a légáramon kívül kell elhelyezkednie.
- Mindenhol ahol fontos a könnyű hozzáférhetőség és karbantartás.
- VDI 2052: "Meleglevegős nagykonyhai rendszerek" irányelveknek megfelel.

- Hőmérséklettűrés 400 °C/ 120 perc (egyszer), ill. tartós üzemben 100 °C szállított levegő hőmérséklet, környezeti levegő -20...+40 °C.**

■ Tulajdonságok

- Robosztus kivitel, mostoha körülmények között is biztos üzem.
- Teljesítményszabályozás feszültségcsökkentéssel lehetséges.
- Minden háromfázisú típus gyárilag két fordulatszámú.
- Gyárilag a tekercselésbe épített termokontaktos motorvédelem.
- A motortengelyre szerelt hűtőkerék hatásos hőelvezetést nyújt.
- Üzemkész szállítás, egyszerű beépítés.
- Magas üzembiztonság, minimális karbantartási igény.

■ Ház

- Horganyzott acéllemez
- Négyzetes, a rezgéstompítókra konzolok nélkül közvetlenül szerelhető kialakítás.
- A furatok tetszőleges kialakítást lehetővé tesznek.
- Négyzetes peremes kifúvás.
- Szívóoldalon beszívókúpos kialakítás, menetes furatokkal ellátott szabványos peremcsatlakozással.

■ Járókerék

- Közvetlen meghajtású, hátrahajló lapátoszású radiális járókerék,

horganyzott acélból.

- Dinamikusan kiegyensúlyozott DIN ISO 1940 T.1 —6.3.
- Kiváló hatásfok, alacsony zaj, áramlástechnikailag optimális csigaház.

■ Meghajtás

- Speciális motor magas közeghőmérsékletekre.
- Zárt kivitel IP 55, saját kényszer szellőzéssel, karbantartásmentes csapágyazás élettartam kenéssel.
- A tekercselés nedvesség ellen védett F szigetelés osztályú.
- A motor a légáramon kívül helyezkedik el, termikusan elszigetelve.
- Másodlagos járókerék a külső-levégős hűtéshez.
- A kivitel az IEC/T5 60034-1, IEC 72, VDE 530 / DIN EN 60034 és VDE 0700 / DIN EN 60335-1 szabványoknak megfelelő.

■ Motorvédelem

- Minden típus gyárilag a tekercselésbe épített és a kapcsoldo-

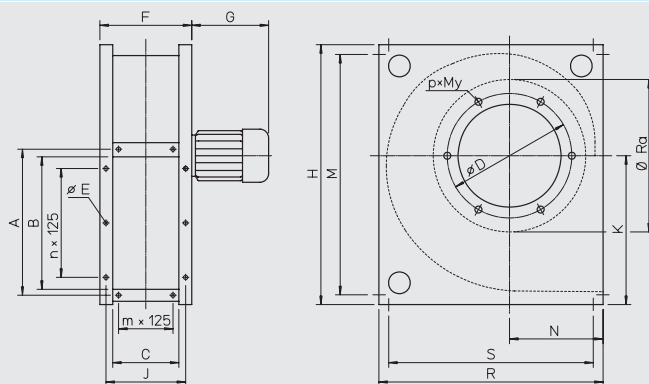
Típus	Rend.szám	Ford.szám	Légszállítás max.	Hangnyomás lesugárzott	Teljesítményfelvétel		Kapcs. rajz száma	Tömeg netto	Fordulatszám állító, 5-fokozat		Motorvédelmi készülék*			
					kW	A			Nr.	kg	Motorvédelemmel	Motorvédelem nélkül	Típus	Rend.sz.
		min ⁻¹	l/s	dB(A) 4m-re					Típus	Rend.sz.	Típus	Rend.szám		
Egyfordulatú, egyfázisú 230 V, 50 Hz, üzemi kondenzátoros motor, védelem IP 55														
BRW 400/6/45/25	8575	915	2750	45	0,30	1,62	563 ¹⁾	64	MWS 3	1948	TSW 3,0	1496	MW	1579
BRW 400/4/45/25	8593	1420	4330	55	1,36	6,90	563 ¹⁾	68	MWS 7,5	1950	–	–	–	–
BRW 450/6/50/27	8595	870	4040	49	0,42	2,00	563 ¹⁾	86	MWS 3	1948	TSW 3,0	1496	MW	1579
BRW 500/6/55/30	8597	810	5620	52	0,58	2,60	563 ¹⁾	110	MWS 3	1948	TSW 3,0	1496	MW	1579
Kétfordulatú, háromfázisú 400 V, 50 Hz, Y/Δ-kapcsolás, védelem IP 55														
BRD 400/4/4/45/25	8594	1080/1350	3340/4170	53/55	0,55/0,81	0,86/1,60	520 ²⁾	68	RDS 2	1315	TSD 3,0	1502	MD ³⁾	5849
BRD 450/4/4/50/27	8596	1170/1380	5440/6420	56/59	0,95/1,41	1,60/3,20	520 ²⁾	88	RDS 7	1578	TSD 5,5	1503	MD ³⁾	5849
BRD 500/4/4/55/30	8560	1120/1370	8350/10210	58/62	1,50/2,10	2,50/4,20	520 ²⁾	113	RDS 7	1578	TSD 5,5	1503	MD ³⁾	5849
BRD 560/6/6/61/33	8598	800/920	7490/8610	53/56	0,90/1,31	2,00/3,80	520 ²⁾	142	RDS 7	1578	TSD 5,5	1503	MD ³⁾	5849
BRD 630/6/6/67/36	8599	860/950	9750/10770	57/59	1,78/2,20	3,80/6,30	520 ²⁾	190	–	–	–	–	–	–

* Tűzvédelmi üzemnél ezeket a védelmi és szabályzó készülékeket át kell hidálni.

³⁾ Két fordulatú üzemnél M 4 szükséges(1571)

¹⁾ Elvi kapcsolás SS-564

²⁾ Elvi kapcsolás SS-565



Minden adat mm-ben

Típus	A	B	C	D	E	F	G	H	J	K	M	N	R	S	p	Y	n	m
BR.. 400/./././45/25	490	448	252	438	15	332	*	870	292	505	790	305	740	660	6	M8	3	1
BR.. 450/./././50/27	530	491	277	487	15	352	286	955	312	550	855	340	820	720	6	M8	3	1
BRW 500/6/55/30	586	545	298	541	15	378	233	1038	338	598	938	365	885	755	6	M8	4	2
BRD 500/4/4/55/30	586	545	298	541	15	378	317	1038	338	598	938	365	885	755	6	M8	4	2
BRD 560/6/6/61/33	647	606	328	605	15	408	325	1135	368	655	1035	405	975	875	8	M10	4	2
BRD 630/6/6/67/36	712	670	355	674	15	435	332	1280	395	725	1180	485	1140	1040	8	M10	4	2

* 6-pólus (BRW 400/6/45/25): 240 mm, 4-pólus (BRW 400/4/45/25): 317 mm, 4-pólus (BRD 400/4/4/45/25): 245 mm

bozba kivezetett végződésű termokontakttal. Hatásos védelemhez motorvédelmi leoldó készülékhez kell csatlakoztatni (táblázatban szerepel, külön tartozékként rendelendő).

Villamos csatlakozás

Szabadon hozzáférhető bekötődoboz (védelem IP55) a motorra szerelve.

Feszültség és frekvencia

Üzemi feszültség és frekvencia a táblázatban megadva és a gépen is feltüntetve.

Teljesítményszabályozás

Minden típus (egy- vagy háromfázisú feszültségcsökkentéssel szabályozható, miáltal az optimális üzemi pont mindig beállítható. A táblázatban az illeszkedő fordulatszám szabályzó fel van tüntetve (külön rendelendő). Minden kétfordulatú típusnál a DS 2 kapcsolóval a két teljesítmény állítható. (Külön rendelendő Rend.sz.: 1351)

Beépítés

- Normál üzemre 90°-onként elforgatva minden helyzetben felszerelhető.
- A tűz/hő által veszélyeztetett területen kívül elhelyezendő.
- Tűzvédelmi vagy tartósan magas hőmérsékletű üzemnél a motor nem lehet a csatorna felett annak magas hőmérséklete miatt.

Utalás:

A DIN 4102-4 szerint ha a ventilátorház magas hőmérséklete veszélyezteti a környezetet szigetelni kell.

Biztonság

Benyúlás elleni védelemről a beépítéskor kell gondoskodni. DIN EN 294.

Zaj

A típustáblázatban a 4 m-re mérhető lesugárzott zaj, mint hangnyomás dB(A) van megadva, szabadtéri feltételek mellett. Eltérő beépítési körülmények és zavart hozzááramlás az érték megváltozásához vezet.

Engedélyek

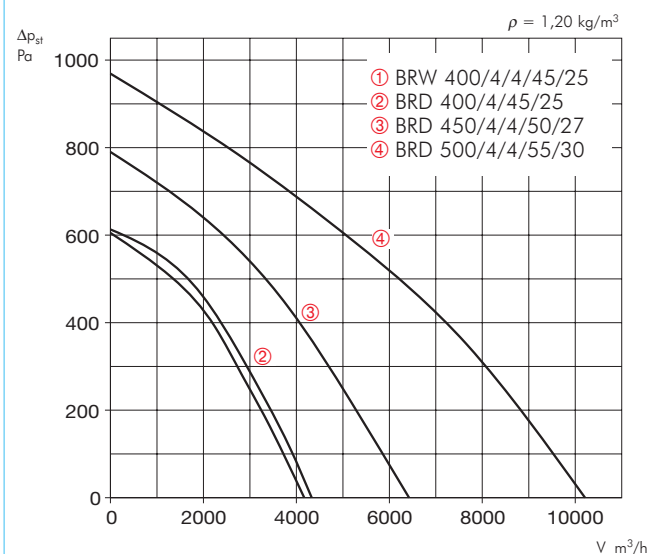
MSZ EN 12101-3 szabványnak megfelelően bevizsgált és tanúsított. CE megfelelőség 9/106/EWG és 93/68/EWG szerinti F400 osztály (400 °C).

Fontos utalás

Tűzvédelmi felhasználáskor a villamos betáplálást is tűzvédelmi vezetékekkel kell kivitelezni! Az esetleges motorvédelmi és szabályzó készülékeket esetekben közvetlen betáppal meg kell kerülni.

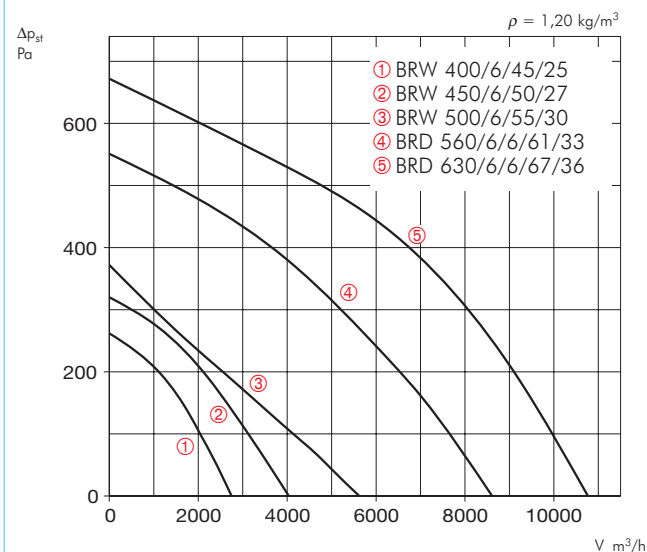
BR../4/..

n = 1400 1/min



BR../6/..

n = 900 1/min



A Helios fejlesztései mindig a piaci igényeket is szemelött tartva zajlanak. Így jött létre a RADAX® B VAR rendszer is, amelynek siker receptje: a radiálventilátorokéhoz hasonló teljesítménygörbe axiális lefutású áramlásvonalnál. Ez a szinergia jelentős előnyökhöz vezet:

- Maximális teljesítmény minimális energiaköltségekkel
- Alacsony zajértékek
- Magas nyomás és légszállítási értékek a lehető legkisebb méret mellett.

A B VAR típusok betöltik az űrt a kisnyomású axiális és a radiális szellőzők között.

Az egyenesvonalú áramlásvezetés javítja a hatásfokot és jelentősen csökkenti a beépítéshez szükséges helyigényt és egyszerűsíti a csővezetést.

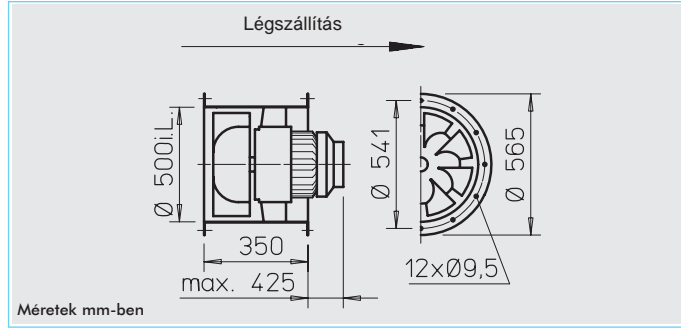
Az előnyök:

- Kiszélesedett alkalmazási lehetőségek.
- Nagyobb tervezési szabadság.
- A helyben kialakított kanyok és irányváltások és a velük járó többlet veszteségek megszűnnek.
- Alacsonyabb beszerelési költségek.
- Energia megtakarítás.

A járókerék áramlástechnikai optimalizációja már öt évtizede a Helios egyik specialitása. 15 éve a VAR típusokkal egy teljesen új koncepcióra épülő ventilátor generációt mutatott be.

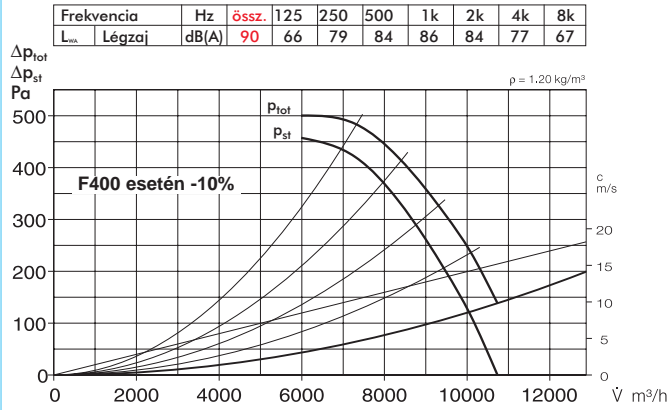
A sikeres piaci bevezetést követően füstmentesítő feladatokra is átdolgozták, így F300, F400 osztályokban is elérhető az egyik legkompaktabb kialakítású, nagy teljesítményű csőventilátor a

RADAX® VAR.



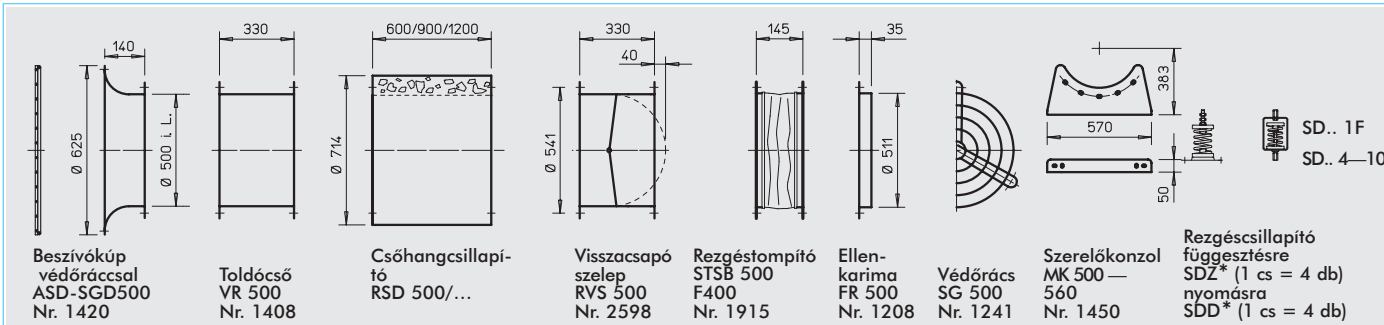
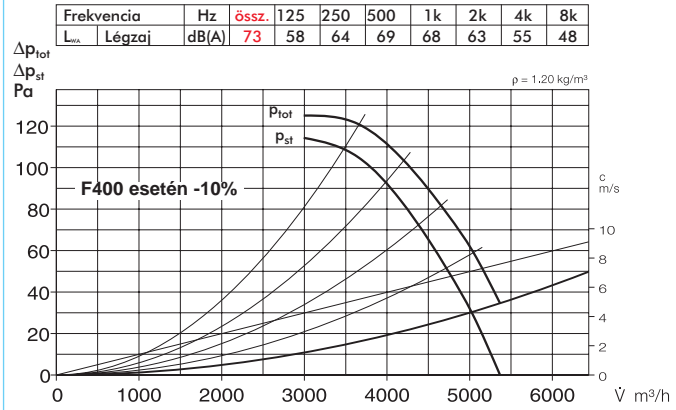
B VAR 500/4

n = 1450 1/min



B VAR 500/8

n = 725 1/min



Tartozékok részletesen a 46. oldaltól

- Ház**
Csőház kétoldalt szabványos karmával DIN 24155 Bl. 3. Hegesztett konstrukció, tűzihorganyzott. Behegesztett utóterelő lapátorsó és motortartó.
- Járókerék**
Magas nyomás- és légszállítási teljesítményre optimalizált. Speciális térben hajlított lapátos, horganyzott acéllemezről.

* Típus a táblázat utolsó oszlopában

- Meghajtás**
Közvetlen meghajtás peremes motorral. Zárt kivitel, IP 54 védelem, lakkozott szürkeöntvény ház. Saját kényszerlevegős szellőzéssel. S1 tartós üzemre alkalmas. Tömített csapágyazás. Rádiózavar mentes.
- Motorvédelem**
Beépítéskor gondoskodni kell a megfelelő motorvédelemről, amelyet tűz esetén minden egyéb

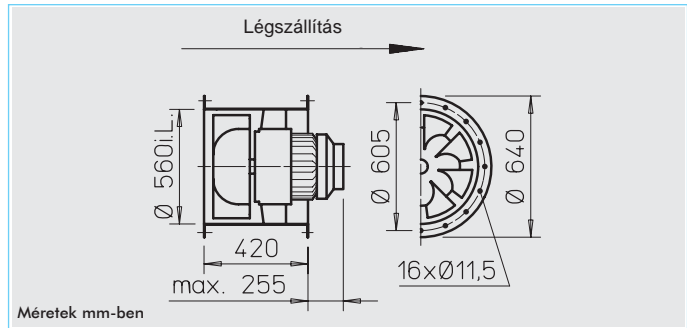
vezérléssel együtt át kell hidalni.

- Beépítés**
Bármely tengelyhelyzetben lehetséges. Alkalmas a tűztérben (védeendő térben) való üzemre is!
- Villamos csatlakozás**
A gyárilag a csőházon kívül elhelyezett bekötődobozban (védelem IP 55).

- Biztonsági utalás**
Benyúlás elleni védelem a beépítésnél biztosítandó (DIN EN 294)
- Engedély**
MSZ EN 12101-3 szerint ÉMI által tanúsított, CE (F300 — 0036 CPD RG05 01, F400 — 0036 CPD RG05 05) 89/106/-EWG és 93/68/EWG
F300 — 300 °C / 60 perc és
F400 — 400 °C / 120 perc.

Típus	Rend.szám	Ford.szám	Légszállítás max.	Motor névl. telj. leadás	Feszültség	Áramfelvétel	Kapcs. rajz	Tömeg netto	Pólusváltó (fali)		Rezgéscsillapító nyomás		Rezgéscsillapító húzás	
									Típus	Rend.sz.	Típus	Rend.sz.	Típus	Rend.sz.
Háromfázisú, 50 Hz, védelem IP 54														
B VARD 500/4 F300	2322	1420	10510	1,5	400Y	3,7	470	76	—	—	SDD 1F	1942	SDZ 1F	1943
Pólusváltós, 2 fordulatszám (Dahlander-tekerelés Y/Y), Háromfázisú 50 Hz, védelem IP 54														
B VARD 500/8/4 F300	2323	700/1410	5180/10430	0,65/2,8	400	3,1/6,8	471	78	PDA 12 ¹⁾	5081	SDD 1F	1942	SDZ 1F	1943
Háromfázisú, 50 Hz, védelem IP 54														
B VARD 500/4 F400 ²⁾	2404	1400	10360	1,5	400Y	3,7	470	76	—	—	SDD 1F	1942	SDZ 1F	1943
Pólusváltós, 2 fordulatszám (Dahlander-tekerelés Y/Y), Háromfázisú 50 Hz, védelem IP 54														
B VARD 500/8/4 F400 ²⁾	2405	700/1410	5180/10440	0,65/2,8	400	3,1/6,8	471	78	PDA 12 ¹⁾	5081	SDD 1F	1942	SDZ 1F	1943

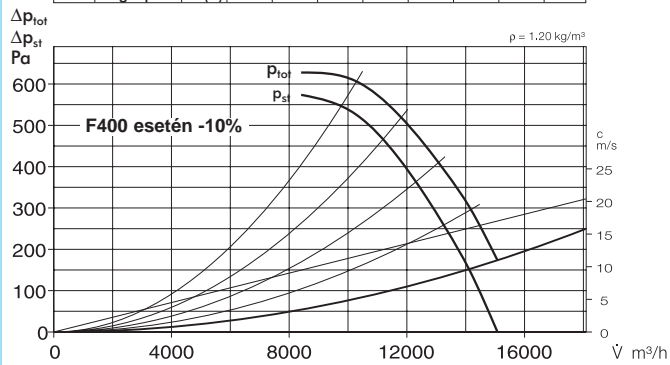
¹⁾ Súlyszett kivitel a termékoldalon ²⁾ Normál hőmérsékleten (+40 °C) kb. 10 % kal csökken légszállítás



B VAR 560/4

n = 1450 1/min

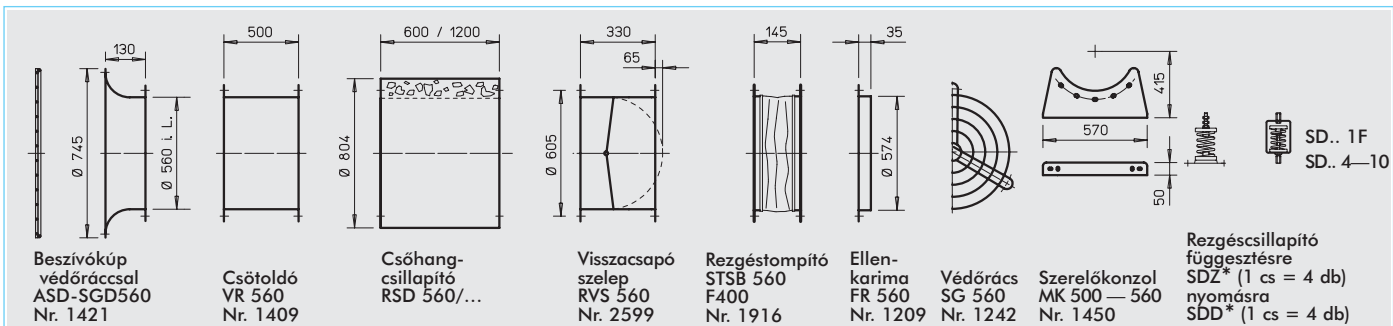
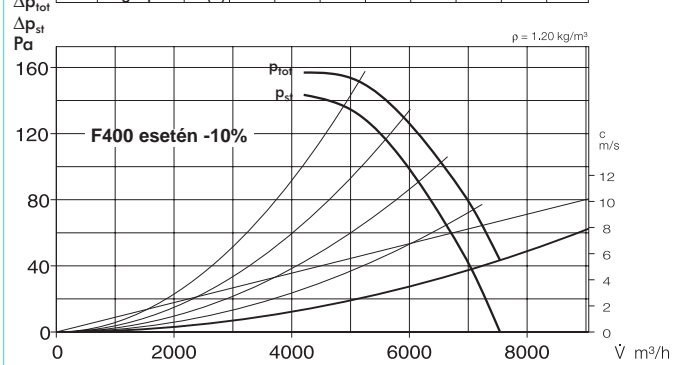
Frekvencia	Hz	össz.	125	250	500	1k	2k	4k	8k	
L_{max}	Légtípus	dB(A)	93	69	83	87	90	87	80	70



B VAR 560/8

n = 725 1/min

Frekvencia	Hz	össz.	125	250	500	1k	2k	4k	8k	
L_{max}	Légtípus	dB(A)	76	61	68	72	72	66	58	51



Tartozékok részletesen a 46. oldaltól

- Ház
Csőház kétoldalt szabványos karimával DIN 24155 Bl. 3. Hegesztett konstrukció, tűzihorganyzott. Behégesztett utóterelő lapátorsó és motortartó.
- Járókerék
Magas nyomás- és légszállítási teljesítményre optimalizált. Speciális térben hajlított lapátozás, horganyzott acéllemezről.
- Meghajtás
Közvetlen meghajtás peremes

- * Típus a táblázat utolsó oszlopában
motorral. Zárt kivitel, IP 54 védelem, lakkozott szürkeöntvény ház. Saját kényszerlevegős szellőzővel. S1 tartós üzemre alkalmas. Tömített csapágóház. Rádiózavarmentes.
- Motorvédelem
Beépítéskor gondoskodni kell a megfelelő motorvédelemről, amelyet tűz esetén minden egyéb vezérléssel együtt át kell hidalni.
- Beépítés
Bármely tengelyhelyzetben lehet-

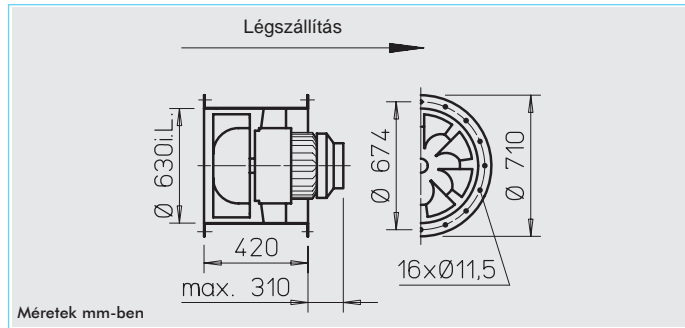
- seges. Alkalmas a tűztérben (védelem nélküli) való üzemre is!
- Villamos csatlakozás
A gyárilag a csőházon kívül elhelyezett bekötődobozban (védelem IP 55).
- Biztonsági utalás
Benyúlás elleni védelem a beépítésnél biztosítandó (DIN EN 294)
- Engedély
MSZ EN 12101-3 szerint ÉMI ál-

tal tanúsított, CE (F300 — 0036 CPD RG05 01, F400 — 0036 CPD RG05 05) 89/106/-EWG és 93/68/EWG
F300 — 300 °C / 60 perc és
F400 — 400 °C / 120 perc.

Fontos utalás
Amennyiben másként nem jelzett a 36. oldali általános termékjellemzők mérvadóak.

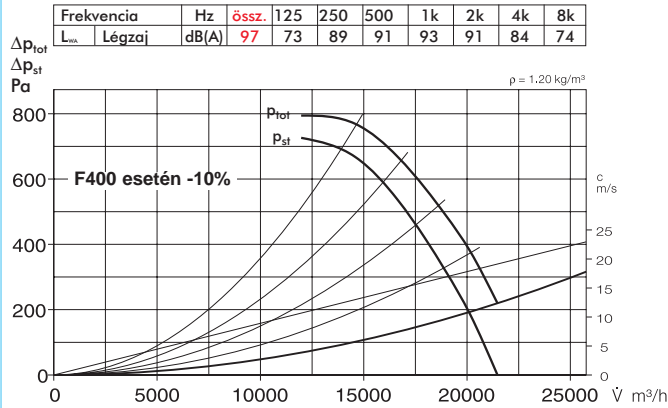
Típus	Rend.szám	Ford.szám	Légszállítás max.	Motor névl.telj. (leadott)	Feszültség	Áram felvétel	Kapcs. rajz	Tömeg netto	Pólusváltó (fal)		Rezgéscsillapító			
									Típus	Rend.sz.	nyomás	húzás	Típus	Rend.sz.
Háromfázisú, 50 Hz, védelem IP 54														
B VARD 560/4 F300	2330	1415	14710	3,0	400/690	6,4/3,7	498	98	—	—	SDD 4	1944	SDZ 4	1945
Pólusváltós, 2 fordulatszám (Dahlander-tekerítés Y/Y), Háromfázisú 50 Hz, védelem IP 54														
B VARD 560/8/4 F300	2331	710/1440	7380/14970	0,75/3,6	400	3,7/8,3	471	109	PDA 12 ¹⁾	5081	SDD 4	1944	SDZ 4	1945
Háromfázisú, 50 Hz, védelem IP 54														
B VARD 560/4 F400 ²⁾	2412	1415	14710	3,0	400/690	6,4/3,7	498	98	—	—	SDD 4	1944	SDZ 4	1945
Pólusváltós, 2 fordulatszám (Dahlander-tekerítés Y/Y), Háromfázisú 50 Hz, védelem IP 54														
B VARD 560/8/4 F400 ²⁾	2413	710/1440	7380/14970	0,75/3,6	400	3,7/8,3	471	109	PDA 12 ¹⁾	5081	SDD 4	1944	SDZ 4	1945

¹⁾ Süllyesztett kivitel a termékoldalon ²⁾ Normál hőmérsékleten (+40 °C) kb. 10 %-kal csökken légszállítás



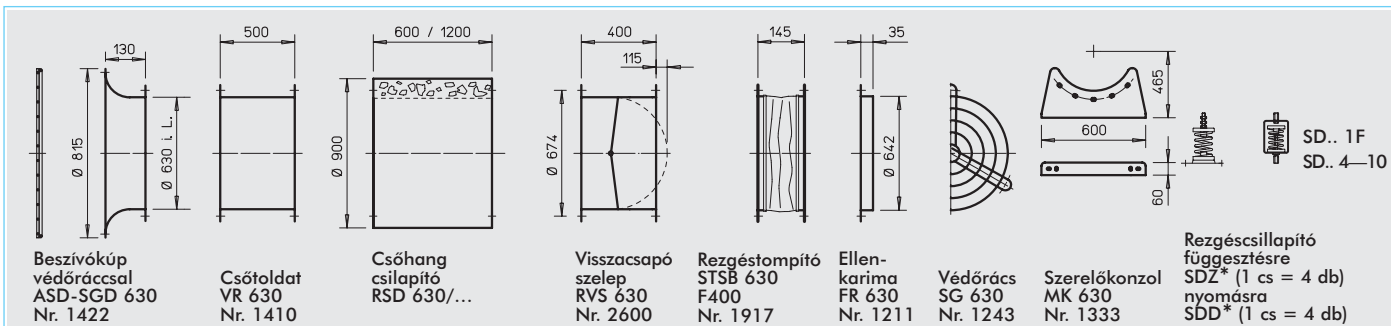
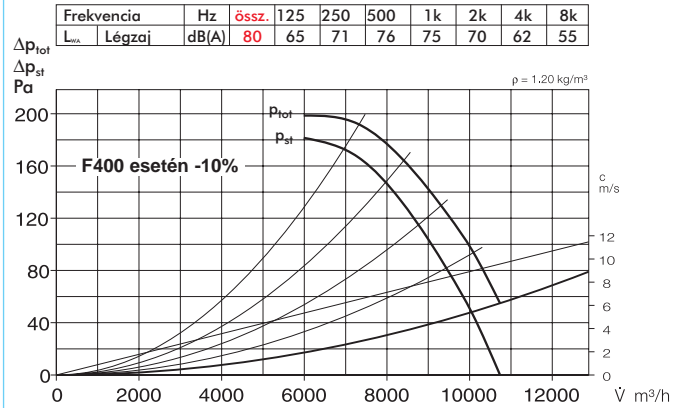
B VAR 630/4

n = 1450 1/min



B VAR 630/8

n = 725 1/min



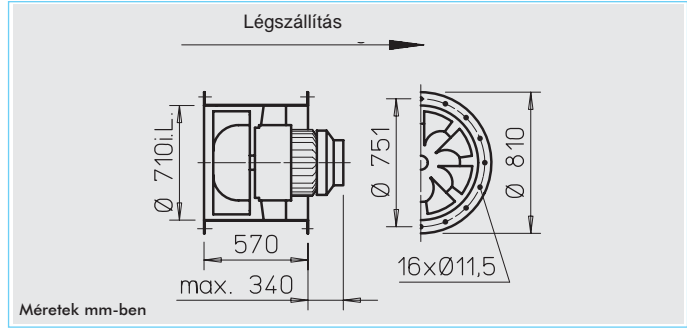
Tartozékok részletesen a 46. oldaltól

- Ház
Csőház kétoldalt szabványos karmával DIN 24155 Bl. 3. Hegesztett konstrukció, tűzihorganyzott. Behegesztett utóterelő lapátorsó és motortartó.
- Járókerék
Magas nyomás- és légszállítási teljesítményre optimalizált. Speciális térben hajlított lapátos, horganyzott acéllemezről.
- Meghajtás
Közvetlen meghajtás peremes
- * Típus a táblázat utolsó oszlopában
motorral. Zárt kivitel, IP 54 védelem, lakkozott szürkeöntvény ház. Saját kényszerlevegős szellőzővel. S1 tartós üzemre alkalmas. Tömített csapágyazás. Rádiózavarmentes.
- Motorvédelem
Beépítéskor gondoskodni kell a megfelelő motorvédelemről, amelyet tűz esetén minden egyéb vezérléssel együtt át kell hidalni.
- Beépítés
Bármely tengelyhelyzetben lehetséges. Alkalmatlan a tűztérben (védelem nélküli) való üzemre is!
- Villamos csatlakozás
A gyárilag a csőházon kívül elhelyezett bekötődobozban (védelem IP 55).
- Biztonsági utalás
Benyúlás elleni védelem a beépítésnél biztosítandó (DIN EN 294)
- Engedély
MSZ EN 12101-3 szerint ÉMI által tanúsított, CE (F300 — 0036 CPD RG05 01, F400 — 0036 CPD RG05 05) 89/106/-EWG és 93/68/-EWG F300 — 300 °C / 60 perc és F400 — 400 °C / 120 perc.

Fontos utalás
Amennyiben másként nem jelzett a 36. oldali általános termékjellemzők mérvadóak.

Típus	Rend.szám.	Ford.szám.	Légszállítás max.	Motor névl.telj. (leadott)	Feszültség	Áram felvétel	Kapcs. rajz	Tömeg netto	Pólusváltó (fal)		Rezgéscsillapító			
									Típus	Rend.sz.	nyomás	húzás	Típus	Rend.sz.
Háromfázisú, 50 Hz, védelem IP 54														
B VARD 630/4 F300	2341	1450	21460	5,5	400/690	11,0/6,5	498	155	—	—	SDD 5	1924	SDZ 5	1925
Pólusváltós, 2 fordulatszám (Dahlander-tekerelés Y/Y), Háromfázisú 50 Hz, védelem IP 54														
B VARD 630/8/4 F300	2342	720/1450	10660/21460	1,5/6,7	400	6,4/15,2	471	164	PDA 12 ¹⁾	5081	SDD 5	1924	SDZ 5	1925
Háromfázisú, 50 Hz, védelem IP 54														
B VARD 630/4 F400 ²⁾	2423	1415	21460	5,5	400/690	11,0/6,4	498	155	—	—	SDD 5	1924	SDZ 5	1925
Pólusváltós, 2 fordulatszám (Dahlander-tekerelés Y/Y), Háromfázisú 50 Hz, védelem IP 54														
B VARD 630/8/4 F400 ²⁾	2424	720/1450	10660/21460	1,5/6,7	400	6,4/15,2	471	164	PDA 12 ¹⁾	5081	SDD 5	1924	SDZ 5	1925

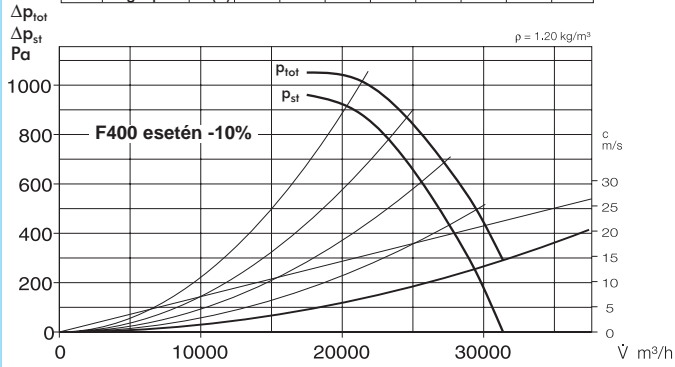
¹⁾ Süllyesztett kivitel a termékoldalon ²⁾ Normál hőmérsékleten (+40 °C) kb. 10 %-kal csökken légszállítás



B VAR 710/4

n = 1480 1/min

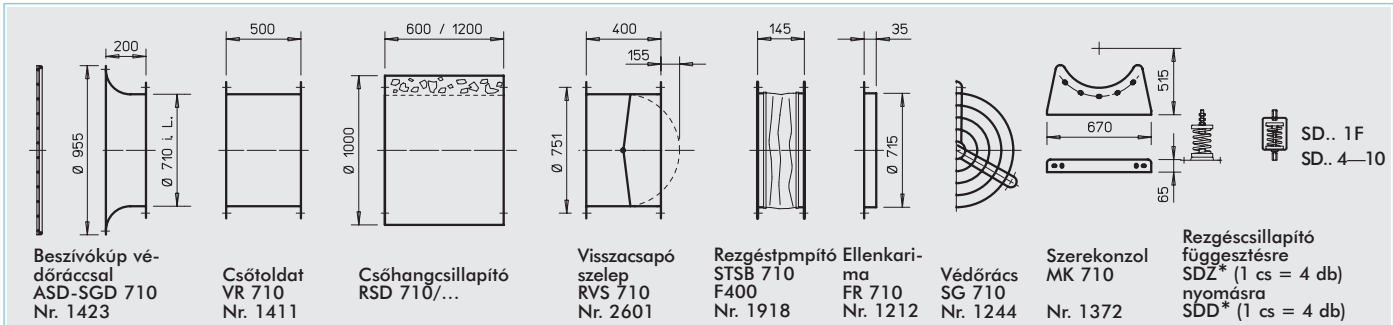
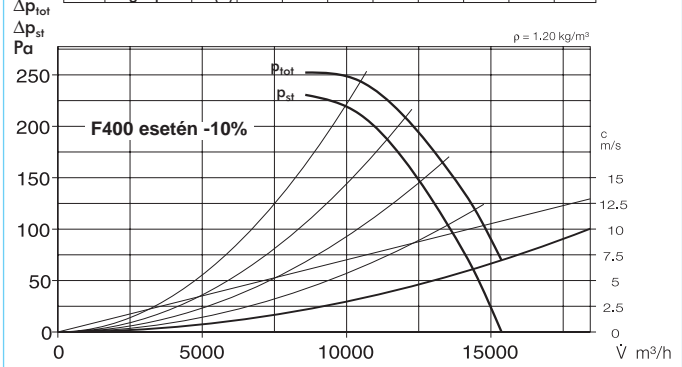
Frekvencia	Hz	össz.	125	250	500	1k	2k	4k	8k	
L _{max} Légzaj		dB(A)	101	76	90	95	97	95	88	78



B VAR 710/8

n = 725 1/min

Frekvencia	Hz	össz.	125	250	500	1k	2k	4k	8k	
L _{max} Légzaj		dB(A)	84	68	75	80	79	74	66	58



Tartozékok részletesen a 46. oldaltól

- Ház
Csőház kétoldalt szabványos karmával DIN 24155 Bl. 3. Hegesztett konstrukció, tűzihorganyzott. Behegesztett utóterelő lapátorsó és motortartó.
- Járókerék
Magas nyomás- és légszállítási teljesítményre optimalizált. Speciális térben hajlított lapátok, horganyzott acéllemezről.
- Meghajtás
Közvetlen meghajtás peremes

- * Típus a táblázat utolsó oszlopában
- Motorvédelem
Zárt kivitel, IP 54 védelem, lakkozott szürkeöntvény ház. Saját kényszerlevegős szellőzővel. S1 tartós üzemi alkalmas. Tömített csapágyazás. Rádiózavarmentes.
- Motorvédelem
Beépítéskor gondoskodni kell a megfelelő motorvédelemről, amelyet tűz esetén egyéb vezérléssel együtt át kell hidalni.
- Beépítés
Bármely tengelyhelyzetben lehet-

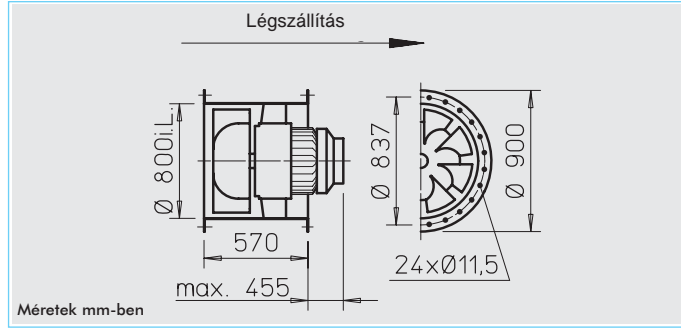
- seges. Alkalmatlan a tűztérben (védelem nélküli) való üzemre is!
- Villamos csatlakozás
A gyárilag a csőházon kívül elhelyezett bekötődobozban (védelem IP 55).
- Biztonsági utalás
Benyúlás elleni védelem a beépítésnél biztosítandó (DIN EN 294)
- Engedély
MSZ EN 12101-3 szerint ÉMI ál-

tal tanúsított, CE (F300 — 0036 CPD RG05 01, F400 — 0036 CPD RG05 05) 89/106/-EWG és 93/68/-EWG
F300 — 300 °C / 60 perc és
F400 — 400 °C / 120 perc.

Fontos utalás
Amennyiben másként nem jelzett a 36. oldali általános termékjellemzők mérvadóak.

Típus	Rend.szám.	Ford.szám	Légszállítás max.	Motor névl.telj. (leadott)	Feszültség	Áram felvétel	Kapcs. rajz	Tömeg netto	Pólusváltó (fal)		Rezgésillapító			
									Típus	Rend.sz.	nyomás	húzás	Típus	Rend.sz.
Háromfázisú, 50 Hz, védelem IP 54														
B VARD 710/4 F300	2350	1460	30940	11,0	400/690	21,0	498	254	—	—	SDD 6	1926	SDZ 6	1927
Pólusváltós, 2 fordulatszám (Dahlander-tekerelés Y/Y), Háromfázisú 50 Hz, védelem IP 54														
B VARD 710/8/4 F300	2351	720/1460	15250/30940	2,2/10,0	400	8,2/20,7	471	254	PDA 63	1283	SDD 6	1926	SDZ 6	1927
Háromfázisú, 50 Hz, védelem IP 54														
B VARD 710/4 F400 ¹⁾	2433	1460	30940	11,0	400/690	21,0	498	254	—	—	SDD 6	1926	SDZ 6	1927
Pólusváltós, 2 fordulatszám (Dahlander-tekerelés Y/Y), Háromfázisú 50 Hz, védelem IP 54														
B VARD 710/8/4 F400 ¹⁾	2434	730/1460	15250/30940	2,2/10,0	400	8,2/20,7	471	254	PDA 63	1283	SDD 6	1926	SDZ 6	1927

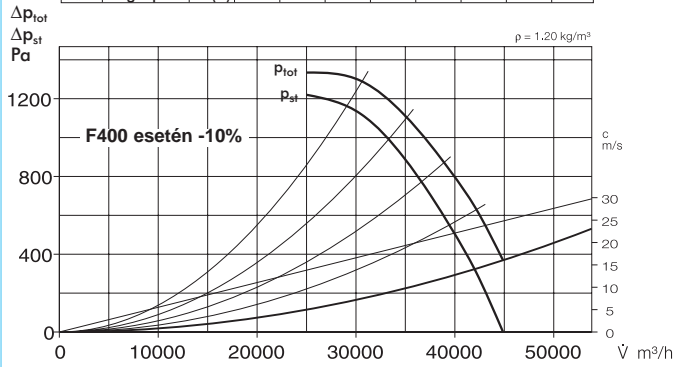
¹⁾ Süllyesztett kivitel a termékoldalon ²⁾ Normál hőmérsékleten (+40 °C) kb. 10 %-kal csökken légszállítás



B VAR 800/4

n = 1480 1/min

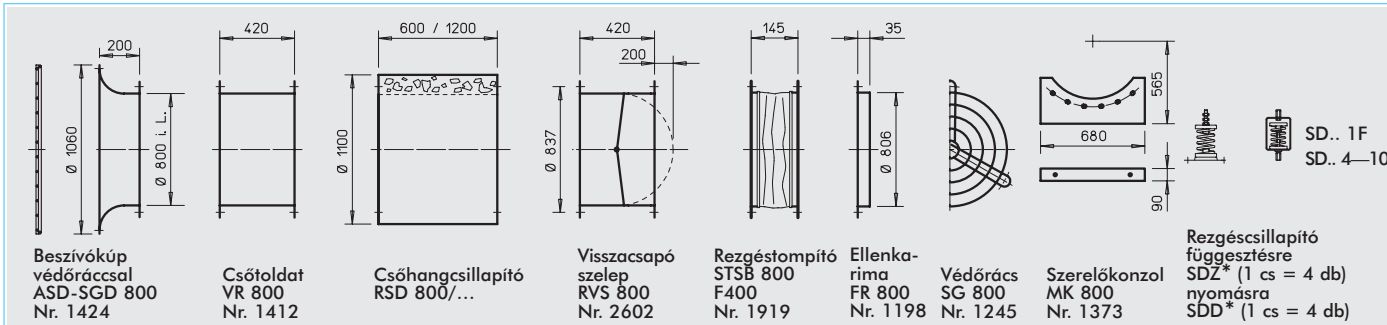
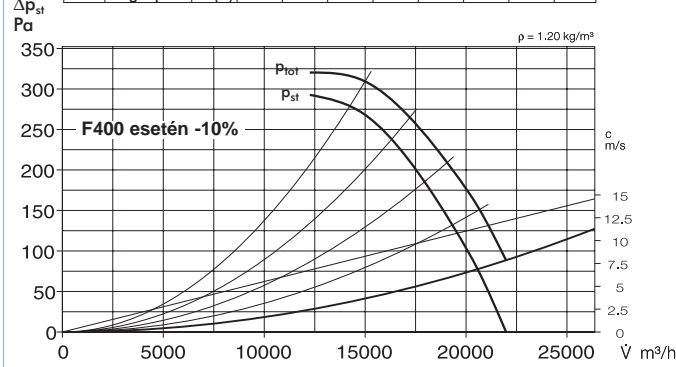
Frekvencia	Hz	össz.	125	250	500	1k	2k	4k	8k	
L _{max} Légzaj		dB(A)	105	80	94	98	101	98	92	82



B VAR 800/8

n = 725 1/min

Frekvencia	Hz	össz.	125	250	500	1k	2k	4k	8k	
L _{max} Légzaj		dB(A)	87	72	79	83	83	77	69	62



Tartozékok részletesen a 46. oldaltól

- Ház
Csőház kétoldalt szabványos karmával DIN 24155 Bl. 3. Hegesztett konstrukció, tüzihogroganyzott. Behegesztett utóterelő lapátors és motortartó.
- Járókerék
Magas nyomás- és légszállítási teljesítményre optimalizált. Speciális térben hajlított lapátos, horganyzott acéllemezről.
- Meghajtás
Közvetlen meghajtás peremes

- * Típus a táblázat utolsó oszlopában
motorral. Zárt kivitel, IP 54 védelem, lakkozott szürkeöntvény ház. Saját kényszerlevegős szellőzővel. S1 tartós üzemre alkalmas. Tömített csapágyazás. Rádiózavar mentes.
- Motorvédelem
Beépítéskor gondoskodni kell a megfelelő motorvédelemről, amelyet tűz esetén minden egyéb vezérléssel együtt át kell hidalni.
- Beépítés
Bármely tengelyhelyzetben lehet-

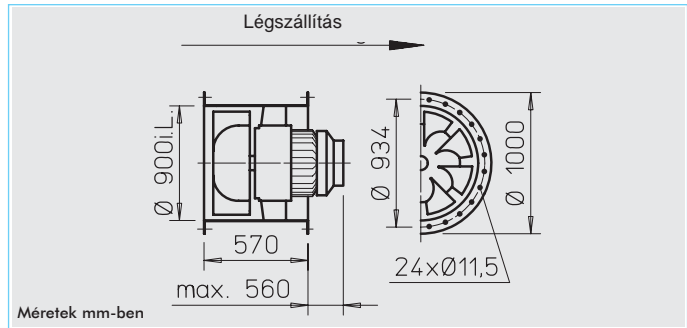
- seges. Alkalmas a tűztérben (védeendő térben) való üzemre is!
- Villamos csatlakozás
A gyárilag a csőházon kívül elhelyezett bekötődobozban (védelem IP 55).
- Biztonsági utalás
Benyúlás elleni védelem a beépítésnél biztosítandó (DIN EN 294)
- Engedély
MSZ EN 12101-3 szerint ÉMI ál-

tal tanúsított, CE (F300 — 0036 CPD RG05 01, F400 — 0036 CPD RG05 05) 89/106/-EWG és 93/68/EWG
F300 — 300 °C / 60 perc és
F400 — 400 °C / 120 perc.

Fontos utalás
Amennyiben másként nem jelzett a 36. oldali általános termékjellemzők mérvadóak.

Típus	Rend.szám.	Ford.szám	Légszállítás max.	Motor névl.telj. (leadott)	Feszültség	Áram felvétel	Kapcs. rajz	Tömeg netto	Pólusváltó (fal)		Rezgésillapító				
									Típus	Rend.sz.	nyomás	Rend.sz.	húzás	Rend.sz.	
		min ⁻¹	V m ³ /h	kW	V	A	Nr.	ca. kg			Típus	Rend.sz.	Típus	Rend.sz.	
Háromfázisú, 50 Hz, védelem IP 54															
B VARD 800/4 F300	2360	1470	44570	18,5	400/690	35,0	498	354	—	—	SDD 6	1926	SDZ 6	1927	
Pólusváltós, 2 fordulatszám (Dahlander-tekerelés Y/Y), Háromfázisú 50 Hz, védelem IP 54															
B VARD 800/8/4 F300	2361	740/1470	22430/44570	4,5/20,0	400	14,5/36,0	471	374	PDA 63	1283	SDD 6	1926	SDZ 6	1927	
Háromfázisú, 50 Hz, védelem IP 54															
B VARD 800/4 F400 ¹⁾	2444	1470	44570	18,5	400/690	35,0	498	354	—	—	SDD 6	1926	SDZ 6	1927	
Pólusváltós, 2 fordulatszám (Dahlander-tekerelés Y/Y), Háromfázisú 50 Hz, védelem IP 54															
B VARD 800/8/4 F400 ¹⁾	2445	740/1470	22430/44570	4,5/20,0	400	14,5/36,0	471	374	PDA 63	1283	SDD 6	1926	SDZ 6	1927	

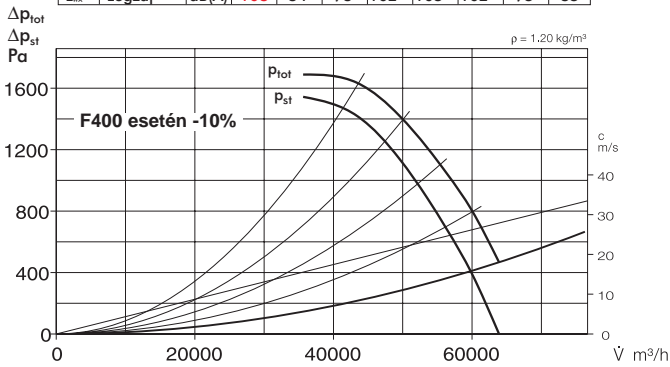
¹⁾ Süllyesztett kivitel a termékoldalon ²⁾ Normál hőmérsékleten (+40 °C) kb. 10 %-kal csökken a légszállítás



B VAR 900/4

n = 1480 1/min

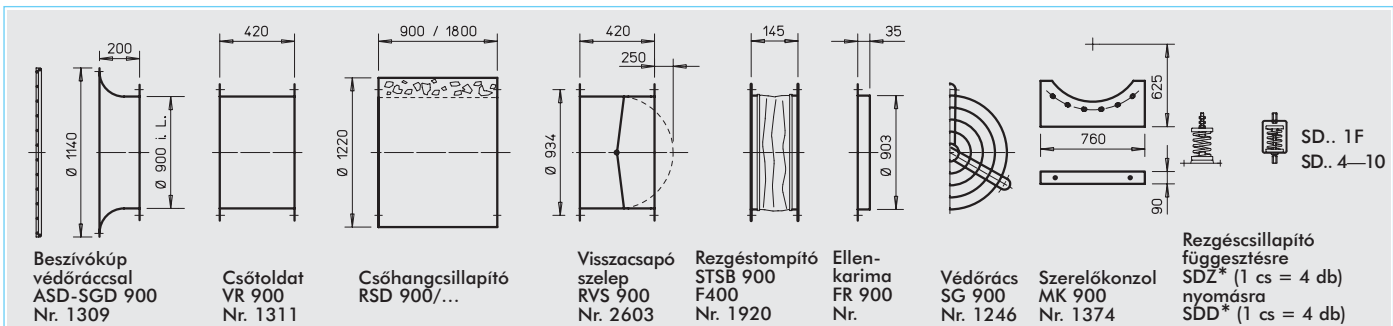
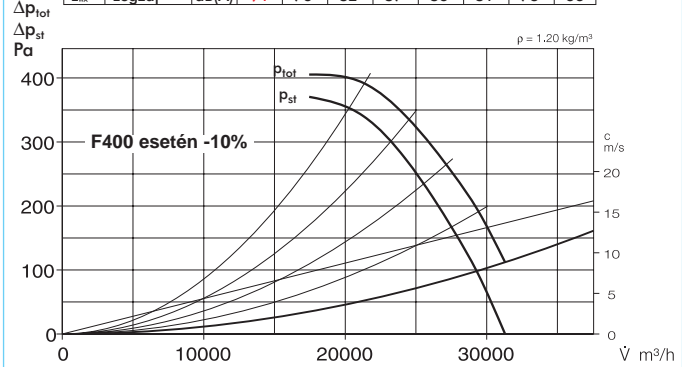
Frekvencia	Hz	össz.	125	250	500	1k	2k	4k	8k
L _{max} Légzaj		dB(A)	108	84	98	102	105	95	85



B VAR 900/8

n = 725 1/min

Frekvencia	Hz	össz.	125	250	500	1k	2k	4k	8k
L _{max} Légzaj		dB(A)	91	76	82	87	86	81	73



Tartozékok részletesen a 46. oldaltól

Ház
Csőház kétoldalt szabványos karmával DIN 24155 Bl. 3. Hegesztett konstrukció, tűzihorganyzott. Behegesztett utóterelő lapátorsó és motortartó.

Járókerék
Magas nyomás- és légszállítási teljesítményre optimalizált. Speciális térben hajlított lapátozás, horganyzott acéllemezről.

Meghajtás
Közvetlen meghajtás peremes

* Típus a táblázat utolsó oszlopában

Motorvédelem
Beépítéskor gondoskodni kell a megfelelő motorvédelemről, amelyet tűz esetén egyéb vezérléssel együtt át kell hidalni.

Beépítés
Bármely tengelyhelyzetben lehet-

séges. Alkalmas a tűztérben (védeendő térben) való üzemre is!

Villamos csatlakozás
A gyárilag a csőházon kívül elhelyezett bekötődobozban (védelem IP 55).

Biztonsági utalás
Benyúlás elleni védelem a beépítésnél biztosítandó (DIN EN 294)

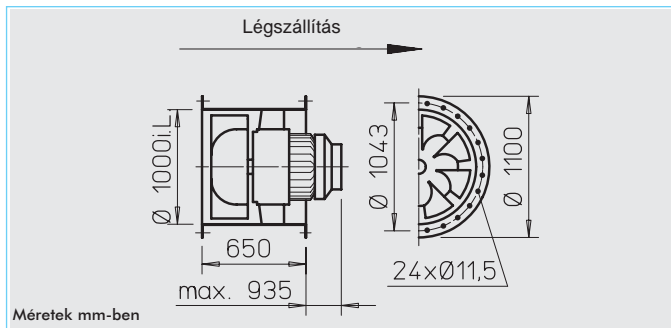
Engedély
MSZ EN 12101-3 szerint ÉMI ál-

tal tanúsított, CE (F300 — 0036 CPD RG05 01, F400 — 0036 CPD RG05 05) 89/106/-EWG és 93/68/EWG
F300 — 300 °C / 60 perc és
F400 — 400 °C / 120 perc.

Fontos utalás
Amennyiben másként nem jelzett a 36. oldali általános termékjellemzők mérvadóak.

Típus	Rend.szám.	Ford.szám	Légszállítás max.	Motor névl.telj. (leadott)	Feszültség	Áram felvétel	Kapcs. rajz	Tömeg netto	Pólusváltó (fal)		Rezgésillapító			
									Típus	Rend.sz.	nyomás	húzás	Típus	Rend.sz.
Háromfázisú, 50 Hz, védelem IP 54														
B VARD 900/4 F300	2370	1470	63460	37,0	400/690	66,0	498	511	—	—	SDD 7	1928	SDZ 7	1929
Pólusváltós, 2 fordulatszám (Dahlander-tekerceselés Y/YY), Háromfázisú 50 Hz, védelem IP 54														
B VARD 900/8/4 F300	2371	735/1470	31730/63460	8,2/41,0	400	21,0/72,0	471	566	—	—	SDD 7	1928	SDZ 7	1929
Háromfázisú, 50 Hz, védelem IP 54														
B VARD 900/4 F400 ¹⁾	2456	1470	63460	37,0	400/690	66,0	498	511	—	—	SDD 7	1928	SDZ 7	1929
Pólusváltós, 2 fordulatszám (Dahlander-tekerceselés Y/YY), Háromfázisú 50 Hz, védelem IP 54														
B VARD 900/8/4 F400 ¹⁾	2457	735/1470	31730/63460	8,2/41,0	400	21,0/72,0	471	566	—	—	SDD 7	1928	SDZ 7	1929

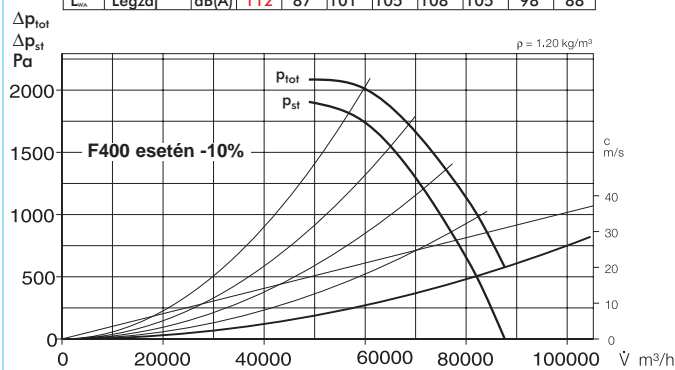
¹⁾ Süllyesztett kivitel a termékoldalon ²⁾ Normál hőmérsékleten (+40 °C) kb. 10 %-kal csökken a légszállítás



B VAR 1000/4

n = 1480 1/min

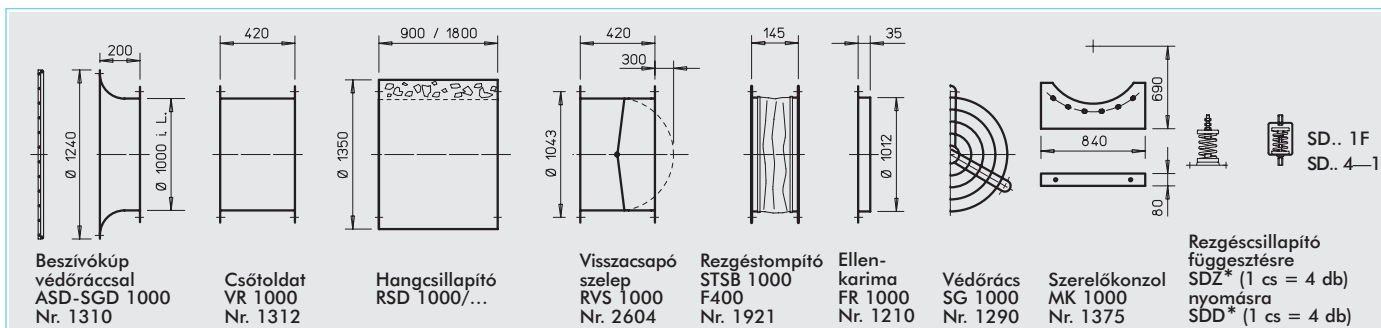
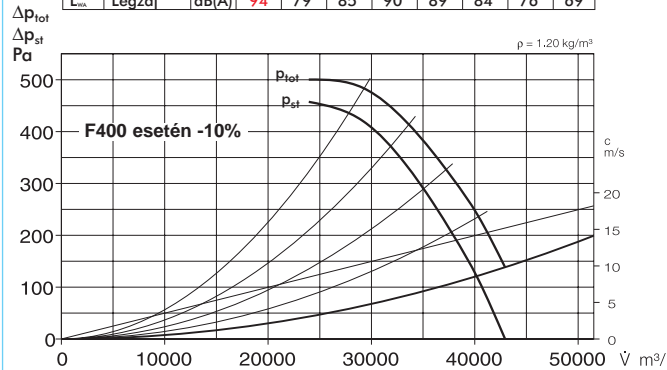
Frekvencia	Hz	össz.	125	250	500	1k	2k	4k	8k	
L _{max} Légzaj		dB(A)	112	87	101	105	108	105	98	88



B VAR 1000/8

n = 725 1/min

Frekvencia	Hz	össz.	125	250	500	1k	2k	4k	8k	
L _{max} Légzaj		dB(A)	94	79	85	90	89	84	76	69



Tartozékok részletesen a 46. oldalról

Ház
Csőház kétoldalt szabványos karmával DIN 24155 Bl. 3. Hegesztett konstrukció, tűzihorganyzott. Behesztett utóterelő lapátorsó és motortartó.

Járókerék
Magas nyomás- és légszállítási teljesítményre optimalizált. Speciális térben hajlított lapátok, horganyzott acéllemezről.

Meghajtás
Közvetlen meghajtás peremes

* Típus a táblázat utolsó oszlopában
motorral. Zárt kivitel, IP 54 védelem, lakkozott szürkeöntvény ház. Saját kényszerlevegős szellőzővel. S1 tartós üzemre alkalmas. Tömített csapágyazás. Rádiózavarmentes.

Motorvédelem
Beépítéskor gondoskodni kell a megfelelő motorvédelemről, amelyet tűz esetén minden egyéb vezérléssel együtt át kell hidalni.

Beépítés
Bármely tengelyhelyzetben lehet-

séges. Alkalmas a tűztérben (védeendő térben) való üzemre is!

Villamos csatlakozás
A gyárilag a csőházon kívül elhelyezett bekötődobozban (védelem IP 55).

Biztonsági utalás
Benyúlás elleni védelem a beépítésnél biztosítandó (DIN EN 294)

Engedély
MSZ EN 12101-3 szerint ÉMI ál-

tal tanúsított, CE (F300 — 0036 CPD RG05 01, F400 — 0036 CPD RG05 05) 89/106/-EWG és 93/68/-EWG
F300 — 300 °C / 60 perc és
F400 — 400 °C / 120 perc.

Fontos utalás
Amennyiben másként nem jelzett a 36. oldali általános termékjellemzők mérvadóak.

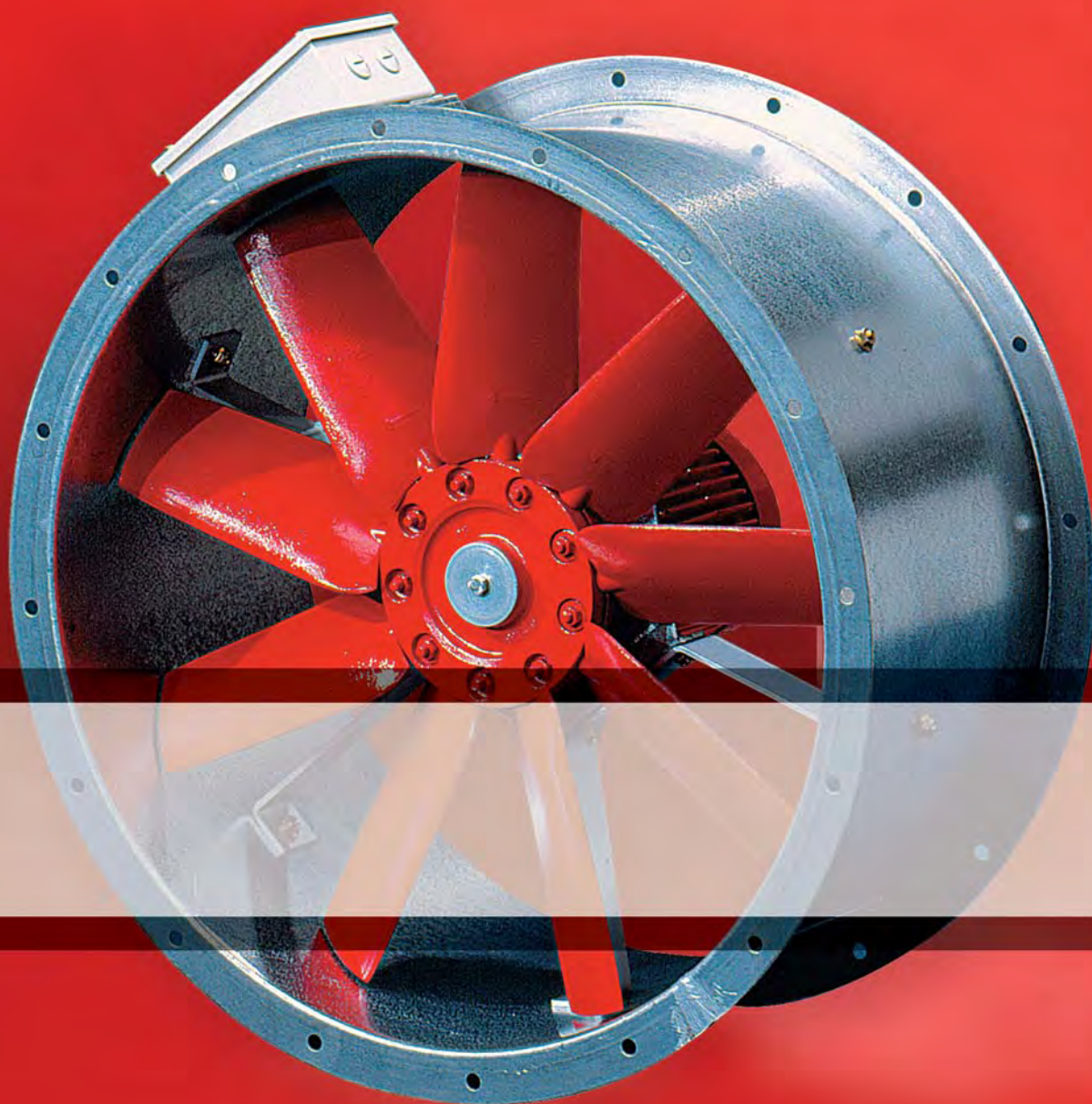
Típus	Rend.szám.	Ford.szám	Légszállítás max.	Motor névl.telj. (leadott)	Feszültség	Áram felvétel	Kapas.rajz	Tömeg netto	Pólusváltó (fali)		Rezgéscsillapító			
									Típus	Rend.sz.	nyomás	húzás	Típus	Rend.sz.
Háromfázisú, 50 Hz, védelem IP 54														
B VARD 1000/4 F300	2381	1470	87050	55,0	400/690	98,0	498	678	—	—	SDD 8	1930	SDZ 8	1931
Pólusváltós, 2 fordulatszám (Dahlander-tekerelés Y/Y), Háromfázisú 50 Hz, védelem IP 54														
B VARD 1000/8/4 F300	2382	735/1475	43525/87050	14,0/55,0	400	37,0/124,0	471	678	—	—	SDD 8	1930	SDZ 8	1931
Háromfázisú, 50 Hz, védelem IP 54														
B VARD 1000/4 F400 ¹⁾	2468	1470	87050	55,0	400/690	98,0	498	678	—	—	SDD 8	1930	SDZ 8	1931
Pólusváltós, 2 fordulatszám (Dahlander-tekerelés Y/Y), Háromfázisú 50 Hz, védelem IP 54														
B VARD 1000/8/4 F400 ¹⁾	2469	735/1475	43525/87050	14,0/55,0	400	37,0/124,0	471	678	—	—	SDD 8	1930	SDZ 8	1931

¹⁾ Süllyesztett kivitel a termékoldalon ²⁾ Normál hőmérsékleten (+40 °C) kb. 10 %-kal csökken a légszállítás

A Helios axiális füstmentesítő ventilátorai 2000 m³/h-tól 160000 m³/h légszállítással állnak a tűzvédelem szolgálatába. Jellemző alkalmazási területek a zárt előterek, folyosók, mélygarázsok és csarnok jellegű épületek vész-szellőztetése és füstelszívása.

A magyarországi előírások szerint 400 °C mellett is 1,5 óra üzemidővel kell a gépeknek rendelkezniük a tűzvédelmi feladatoknál. Erre a szabványos kategóriák közül az F400-as osztályú gépek 400 °C/2 óra üzemidejükkel alkalmazhatók.

Az F300-as típusok a forrólevegő elszívására használhatók, a normál kivitel +80-ig tartós üzemben elviseli még az ilyen mostoha körülményeket is. Kérésre tartósan magasabb közeghőmérsékletre is tudunk megoldást kínálni.



- Alkalmazás
- A megelőző tűzvédelemben a menekülőutak, helyiségek és egész épületek hő- és füstmentesítésére alkalmas MSZ EN 12101-3 szerint.
- Alkalmazható a "Flash-Over" elkerülésére.
- Üzemi tartomány 400 °C / 120 perc (egyszeri), illetve tartósan 100 °C közeghőmérséklet (pl. nagykonyhák, öntödék, stb.)
- Használható általános feladatokra a szellőzés-, klíma-, szárítás-, hőtechnikában.

- Kialakítás
- Csőház, kétoldalt szabványos karimával (DIN 24 155, Bl. 3.) Közvetlenül a csővezetékbe építhető.
- A ház horganyzott acéllemez, 1120 mm-től tűzhorganyzott acél.

- Járókerék
- Alumínium járókerék 9 darab profilos lapáttal:
 - Alacsony zaj.
 - Magas hatások.
 - Vibrációmentes járás.

- Meghajtás
- S1 tartós üzemre alkalmas, karbantartásmentes peremes motor, B14 vagy B5 kivitel, egy- ill. kétfordulatú típusok (Dahlander tekercselés), zárt kivitelű IP 55, H szigetelési osztály.

■ Csőbe építés (vízszintes)

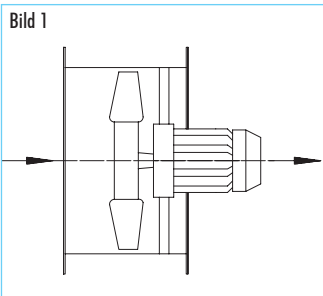
■ Csőbe építés (szívó- és nyomóoldali hangscillapító)

■ Fali beépítés (vízszintes)

- Légszállítási irány
- A lapátok álló helyzetben beállíthatók, így az optimális munkapont mindig elérhető. A maximális lapátállásszög típusonként a motorteljesítménynek megfelelően a táblázatban megtalálható.

Ha nincs másként megadva a ventilátorok szokásos szállítási irányja "B", azaz a motorra fújó.

A rendeléskor ettől eltérő igényt mindenképpen jelezni kell.



- Szállított közeghőmérséklet
- A szériakivitelék -30 °C-tól +40 °C az F400-as illetve +80 °C F300-as kategóriánál. +40 °C feletti üzem esetén a ventilátor nem alkalmas tűzvédelmi füstelszívó feladatra.

- Légszállítási teljesítmény
- Szellőző üzemben, normál hőmérsékleten a légszállítás kb. 15%-kal csökken az F400-as típusoknál a nagyobb légrés miatt.

3. ábra A csőhálózatba történő beépítéskor a szerelőkonzolokat a csőtoldattal hosszabbított házra szereljük. A konzolok rezgéstompítóval (SDD nyomó, vagy függesztéskor SDZ húzó) csatlakoznak. A ventilátor a csőhálózatba a testhangátvitel ellen rezgéstompító vitorlavászonnal csatlakozik.

4. ábra A csőhangscillapítóknak azonos a lyukkörük, mint a ventilátorházon lévő karimának, de a külső méretük nagyobb. A helyi viszonyoknak megfelelően konzolokkal a többsúlyt meg kell tartani. A testhangátvitel ellen a hangscillapítók után rezgéstompító vitorlavászonnal (STSB) kell csatlakoztatni a csöveket.

5. ábra Helyi konzol, fali átvezetés, ásványgyapattal történő szigetelő befalazás.

- Beépítés
- Az axiálventilátorok tetszőleges tengelyhelyzetben beépíthetők. A rezgésátvitelt meg kell akadályozni.

- A tűztérben (védendő tér) és azon kívül is felállítható. Belső elhelyezéskor szigetelni kell a ventilátort és csővezetékét, ha azok magas hőmérséklete kárt okozhat az épületszerkezetben. DIN 4102-4.

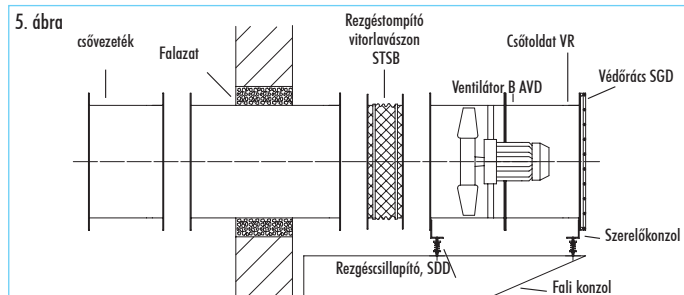
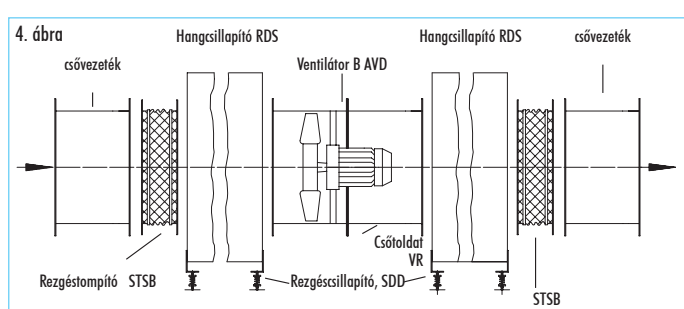
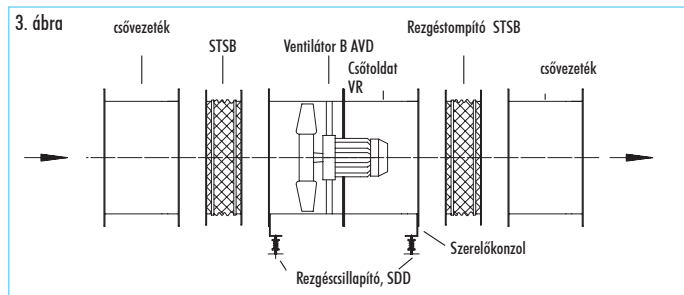
Szabadban, illetve folyamatosan nedves környezetben, valamint függőleges tengellyel történő telepítési szándékot megrendeléskor feltétlenül jelezni kell.

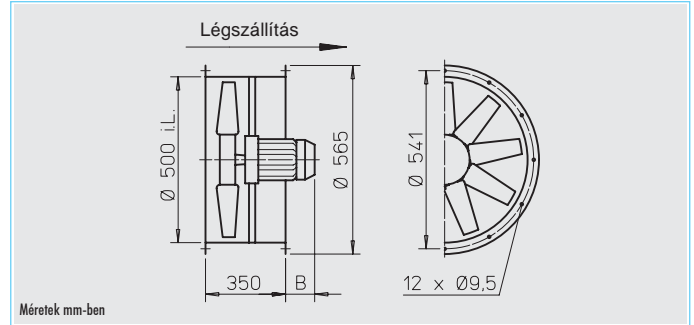
- Bekötődoboz
- A villamos csatlakozódoboz (IP55) és a motorbekötés hőálló kivitelű.

- Vezérlés
- A vezérlő és szabályozó készülékek, valamint a motorvédelem tűz esetén nem befolyásolhatja a ventilátor üzemét, ilyenkor automatikusan át kell hidalni és a névleges feszültséggel meghajtani. Minden ventilátornak saját közvetlen hőálló betáppal is rendelkeznie kell.

- Engedélyek
- DIN EN 12101-3. szerint ÉMI tanúsított, CE megfeleléség (F300 — 0036 CPD RG05 03, F400 — 0036 CPD RG05 06) 89/106/-EWG és 93/68/EWG F300 — 300 °C / 60 perc illetve F400 — 400 °C / 120 perc.

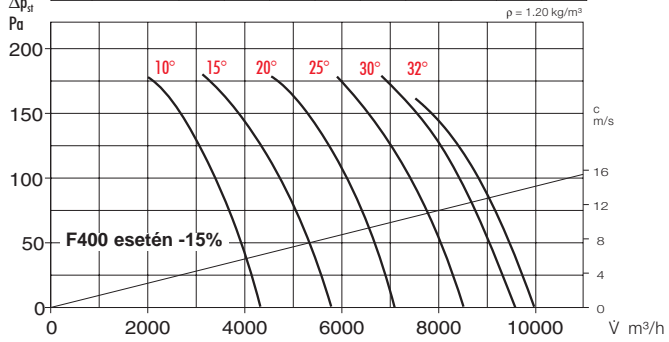
Tartozék	oldal
Összekötők, Rezgéstompítók, karimák	46...
Szabályozók, Kapcsolók	50





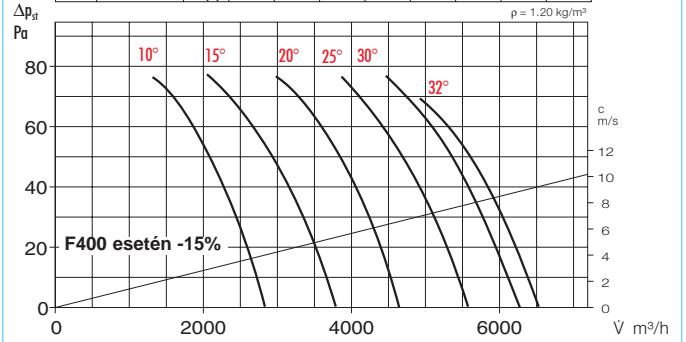
B AVD.. 500/4 **n = 1450 1/min**

Frekvencia	Hz	össz.	125	250	500	1k	2k	4k	8k
L _{in} 10°	dB(A)	78	58	64	73	70	70	66	62
L _{in} 20°	dB(A)	80	60	66	75	72	72	68	64
L _{in} 30°	dB(A)	84	64	70	79	76	76	72	68



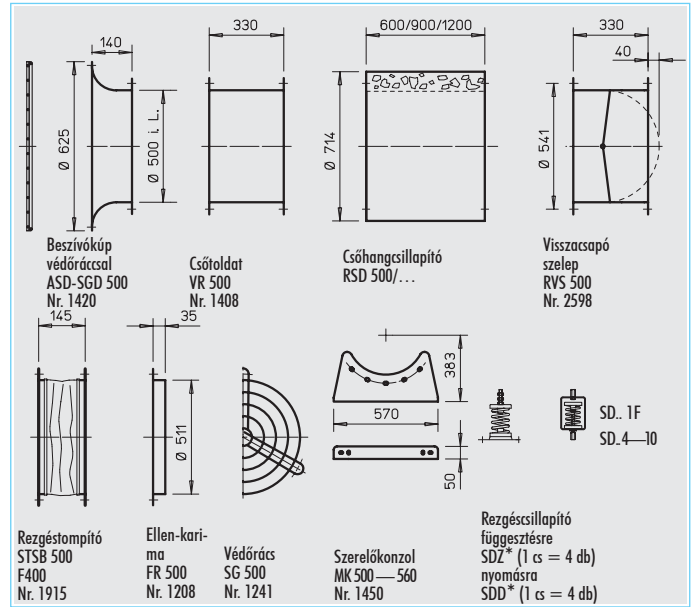
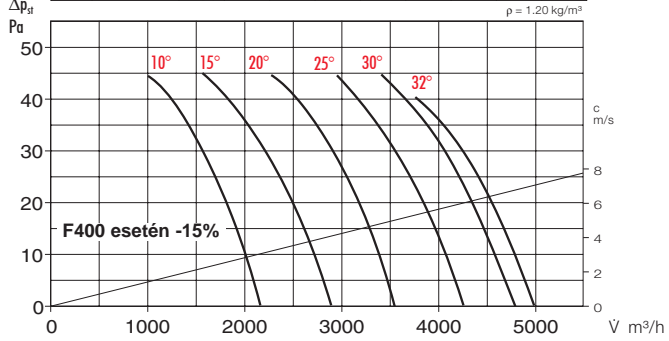
B AVD.. 500/6 **n = 930 1/min**

Frekvencia	Hz	össz.	125	250	500	1k	2k	4k	8k
L _{in} 10°	dB(A)	64	42	57	59	55	52	46	40
L _{in} 20°	dB(A)	67	45	60	62	58	55	49	43
L _{in} 30°	dB(A)	70	48	63	65	61	58	52	46



B AVD.. 500/8 **n = 725 1/min**

Frekvencia	Hz	össz.	125	250	500	1k	2k	4k	8k
L _{in} 10°	dB(A)	58	36	51	53	49	46	40	34
L _{in} 20°	dB(A)	61	39	54	56	52	49	43	37
L _{in} 30°	dB(A)	64	42	57	59	55	52	46	40



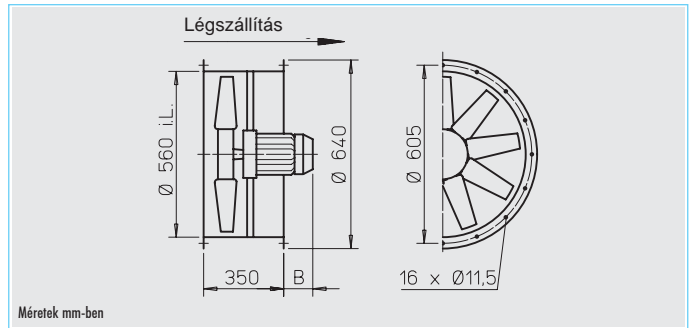
Tartozékok 46 oldal

* pontos típus a táblázat utolsó oszlopában

Típus	Rend.sz. m	Ford. szám min ⁻¹	Légszállítás max. V m ³ /h	Motor névl.telj. (leadott) kW	Feszültség V	Névl. áram felvétel A	Max. lapát állásszög ° fok	Kapcs. rajz Nr.	Max. hőmérséklet +°C	B méret motor túlnyúlás mm	Tömeg netto kg	Pólusváltó (fali)		Rezgésillapító			
												Típus	Rend.sz.	Típus	Rend.sz.	Típus	Rend.sz.
Háromfázisú, 50 Hz, védelem IP 54																	
B AVD 500/6 F300	2314	920	6330	0,37	400Y	1,19	32	470	80	43	43		SDD 1F	1942	SDZ 1F	1943	
B AVD 500/4 F300	2315	1410	8220	0,55	400Y	1,55	25	470	80	43	43		SDD 1F	1942	SDZ 1F	1943	
B AVD 500/4 F300	2316	1410	9640	0,75	400Y	2,00	32	470	80	43	43		SDD 1F	1942	SDZ 1F	1943	
Pólusváltós, 2 fordulatszám (Dahlander-tekerelés Y/YY), háromfázisú, 50 Hz, védelem IP 54																	
B AVD 500/8/4 F300	2319	700/1430	4820/9840	0,19/0,94	400	0,87/2,7	32	471	80	77	47	PDA 12 ¹⁾	5081	SDD 1F	1942	SDZ 1F	1943
Háromfázisú, 50 Hz, védelem IP 54																	
B AVD 500/6 F400	2400	920	6330	0,37	400Y	1,19	32	470	40	43	43		SDD 1F	1942	SDZ 1F	1943	
B AVD 500/4 F400	2401	1410	8220	0,55	400Y	1,55	25	470	40	43	43		SDD 1F	1942	SDZ 1F	1943	
B AVD 500/4 F400	2402	1410	9640	0,75	400Y	2,00	32	470	40	43	43		SDD 1F	1942	SDZ 1F	1943	
Pólusváltós, 2 fordulatszám (Dahlander-tekerelés Y/YY), háromfázisú, 50 Hz, védelem IP 54																	
B AVD 500/8/4 F400	2403	700/1430	4820/9840	0,19/0,94	400	0,87/2,7	32	471	40	77	47	PDA 12 ¹⁾	5081	SDD 1F	1942	SDZ 1F	1943

¹⁾ szilvesztett kivitelűt lásd a termékoldalon

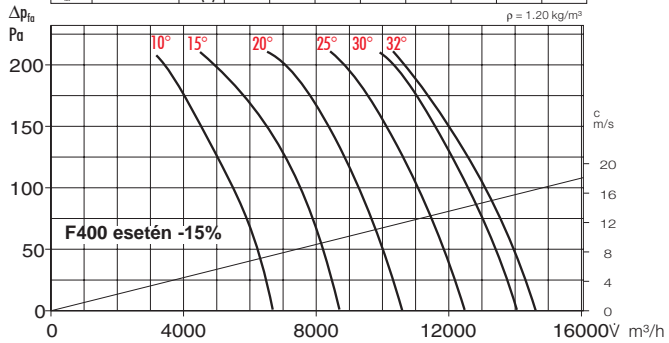
²⁾ kérésre magasabb közeghőmérsékletekre is (szellőztetés)



B AVD.. 560/4

$n = 1450 \text{ 1/min}$

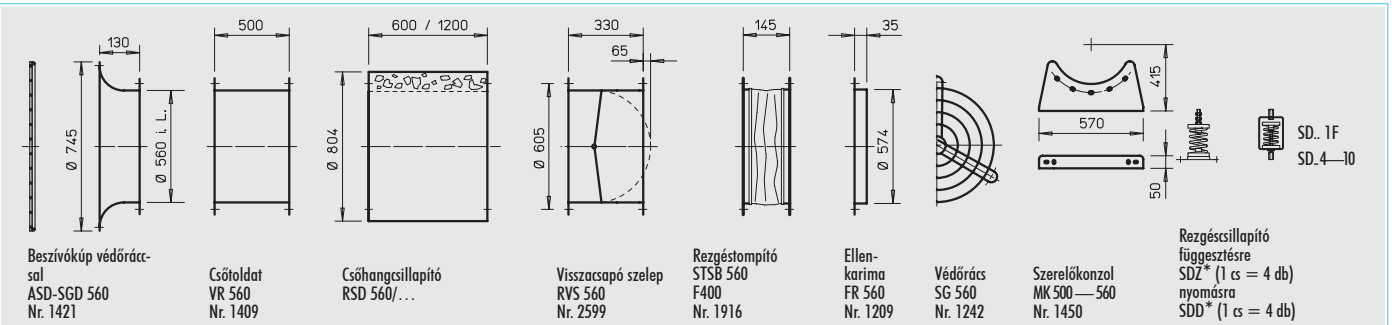
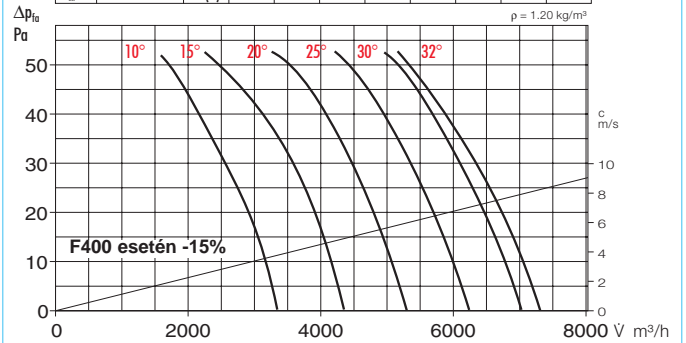
Frekvencia	Hz	össz.	125	250	500	1k	2k	4k	8k
$L_{w, 10^\circ}$	dB(A)	80	60	66	75	72	72	68	64
$L_{w, 20^\circ}$	dB(A)	83	63	69	78	75	75	71	67
$L_{w, 30^\circ}$	dB(A)	87	67	73	82	79	79	75	71



B AVD.. 560/8

$n = 725 \text{ 1/min}$

Frekvencia	Hz	össz.	125	250	500	1k	2k	4k	8k
$L_{w, 10^\circ}$	dB(A)	65	43	58	60	56	53	47	41
$L_{w, 20^\circ}$	dB(A)	68	46	61	63	59	56	50	44
$L_{w, 30^\circ}$	dB(A)	71	49	64	66	62	59	53	47



Műszaki leírás 36. oldal

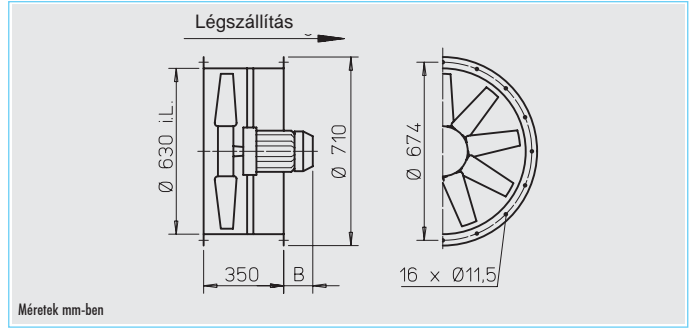
Tartozékok 46. oldal

* pontos típus a táblázat utolsó oszlopában

Típus	Rend.sz. m	Ford. szám	Légszállítás max.	Motor névl.telj. (leadott)	Feszültség	Névl. áram felvétel	Max. lapát állászög	Kapcs. rajz	Max. hőmérséklet	B méret motor túlnyúlás	Tömeg netto	Pólusváltó (fali)	Rezgéscsillapító						
													nyomás	húzás					
		min^{-1}	$\dot{V} \text{ m}^3/\text{h}$	kW	V	A	$^\circ$ fok	Nr.	$+^\circ\text{C}$	mm	ca. kg	Típus	Rend.sz.	Típus	Rend.sz.	Típus	Rend.sz.		
Háromfázisú, 50 Hz, védelem IP 54																			
B AVD 560/4 F300	2324	1410	10220	0,75	400Y	2,0	20	470	80	43	48		SDD 1F	1942	SDZ 1F	1943			
B AVD 560/4 F300	2325	1410	12640	1,10	400Y	2,63	26	470	80	77	52		SDD 1F	1942	SDZ 1F	1943			
B AVD 560/4 F300	2326	1420	14300	1,50	400Y	3,70	32	470	80	77	55		SDD 1F	1942	SDZ 1F	1943			
Pólusváltós, 2 fordulatszám (Dahlander-tekerceslés Y/Y), háromfázisú, 50 Hz, védelem IP 54																			
B AVD 560/8/4 F300	2327	670/1390	4720/9780	0,14/0,68	400	0,87/2,7	19	471	80	45	51	PDA 12 ¹⁾	5081	SDD 1F	1942	SDZ 1F	1943		
B AVD 560/8/4 F300	2328	700/1430	5660/11560	0,19/0,94	400	0,87/2,7	23	471	80	77	52	PDA 12 ¹⁾	5081	SDD 1F	1942	SDZ 1F	1943		
B AVD 560/8/4 F300	2329	710/1420	6730/14300	0,16/1,25	400	0,83/3,0	29	471	80	77	55	PDA 12 ¹⁾	5081	SDD 1F	1942	SDZ 1F	1943		
Háromfázisú, 50 Hz, védelem IP 54																			
B AVD 560/4 F400	2406	1410	10220	0,75	400Y	2,0	20	470	40	43	48		SDD 1F	1942	SDZ 1F	1943			
B AVD 560/4 F400	2407	1410	12640	1,10	400Y	2,63	26	470	40	77	52		SDD 1F	1942	SDZ 1F	1943			
B AVD 560/4 F400	2408	1420	14300	1,50	400Y	3,70	32	470	40	77	55		SDD 1F	1942	SDZ 1F	1943			
Pólusváltós, 2 fordulatszám (Dahlander-tekerceslés Y/Y), háromfázisú, 50 Hz, védelem IP 54																			
B AVD 560/8/4 F400	2409	750/1500	4720/9780	0,08/0,67	400	0,87/2,7	19	471	40	45	51	PDA 12 ¹⁾	5081	SDD 1F	1942	SDZ 1F	1943		
B AVD 560/8/4 F400	2410	750/1500	5660/11560	0,12/1,0	400	0,87/2,7	24	471	40	77	52	PDA 12 ¹⁾	5081	SDD 1F	1942	SDZ 1F	1943		
B AVD 560/8/4 F400	2411	700/1410	6730/14300	0,65/2,8	400	0,83/3,0	30	471	40	77	55	PDA 12 ¹⁾	5081	SDD 1F	1942	SDZ 1F	1943		

¹⁾ súlyszettelt kivitelét lásd a termékoldalon

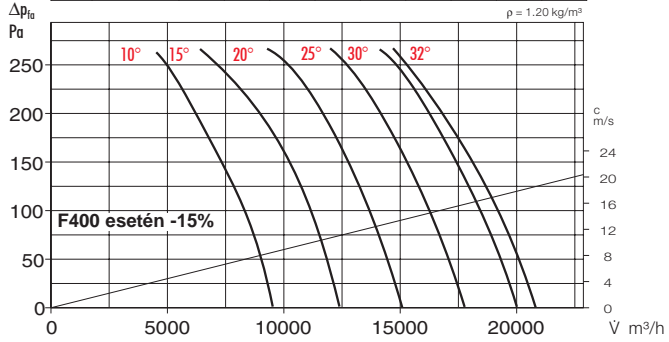
²⁾ kérésre magasabb közeghőmérsékletekre is (szellőztetés)



B AVD.. 630/4

Frekvencia		Hz	össz.	125	250	500	1k	2k	4k	8k
L_{min}	10°	dB(A)	83	63	69	78	75	75	71	67
L_{min}	20°	dB(A)	86	66	72	81	78	78	74	70
L_{min}	30°	dB(A)	90	70	76	85	82	82	78	74

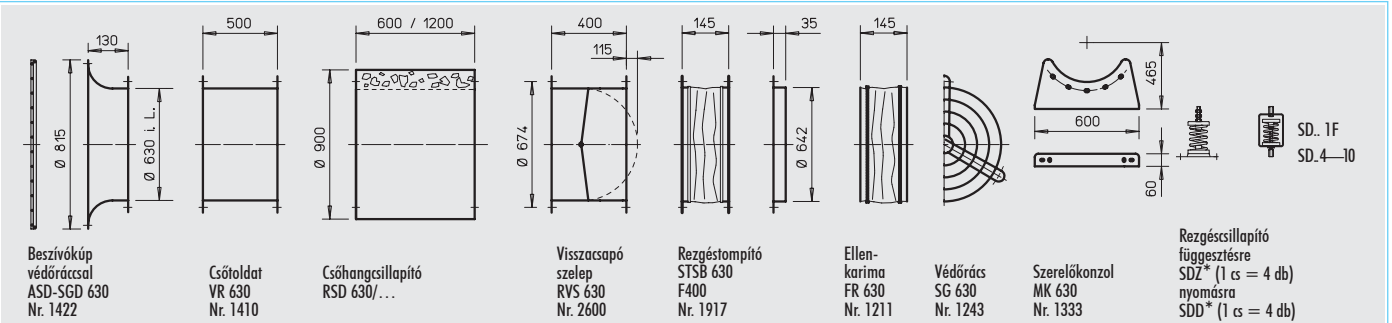
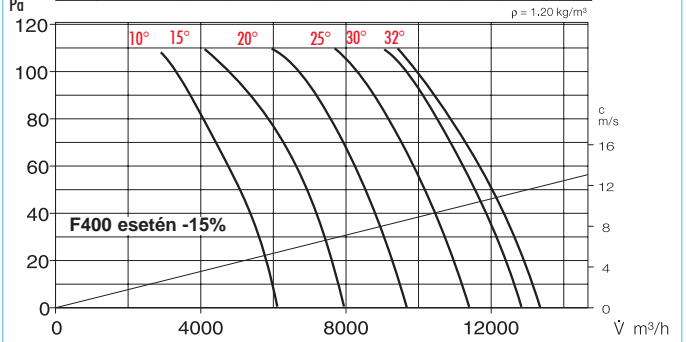
$n = 1450 \text{ 1/min}$



B AVD.. 630/6

Frekvencia		Hz	össz.	125	250	500	1k	2k	4k	8k
L_{min}	10°	dB(A)	74	52	67	69	65	62	56	50
L_{min}	20°	dB(A)	77	55	70	72	68	65	59	53
L_{min}	30°	dB(A)	80	58	73	75	71	68	62	56

$n = 930 \text{ 1/min}$



Műszaki leírás 36. oldal

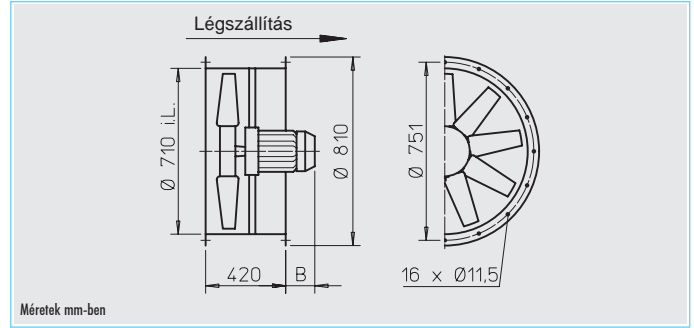
Tartozékok 46. oldal

* pontos típus a táblázat utolsó oszlopában

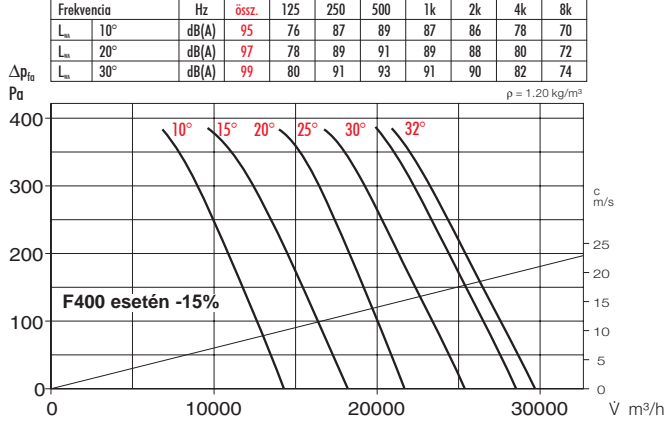
Típus	Rend.sz. m	Ford. szám	Légszállítás max.	Motor névl. telj. (leadott)	Feszültség	Névl. áram felvétel	Max. lapát állászög	Kaps. rajzplan	Max. hőmérséklet	B méret motor túlnyúlás	Tömeg netto	Pólusváltó (fali)		Rezgécillapító			
												nyomás	húzás				
		min^{-1}	$\text{V m}^3/\text{h}$	kW	V	A	$^\circ \text{fok}$	Nr.	$+^\circ \text{C}$	mm	ca. kg	Típus	Rend.sz.	Típus	Rend.sz.	Típus	Rend.sz.
Háromfázisú, 50 Hz, védelem IP 54																	
B AVD 630/6 F300	2332	920	9560	0,37	400Y	1,19	20	470	80	43	49		SDD 1F	1942	SDZ 1F	1943	
B AVD 630/6 F300	2333	920	13200	0,75	400Y	2,40	32	470	80	77	54		SDD 1F	1942	SDZ 1F	1943	
B AVD 630/4 F300	2335	1410	14140	1,10	400Y	2,63	19	470	80	77	54		SDD 1F	1942	SDZ 1F	1943	
B AVD 630/4 F300	2336	1420	15810	1,50	400Y	3,70	22	470	80	77	57		SDD 1F	1942	SDZ 1F	1943	
B AVD 630/4 F300	2337	1415	19590	2,20	400Y	5,20	30	470	80	116	59		SDD 1F	1942	SDZ 1F	1943	
Pólusváltós, 2 fordulatszám (Dahlander-tekerceslés Y/Y), háromfázisú, 50 Hz, védelem IP 54																	
B AVD 630/8/4 F300	2338	670/1390	4870/9950	0,19/0,94	400	0,87/2,70	11	471	80	77	53	PDA 12 ¹⁾	5081	SDD 1F	1942	SDZ 1F	1943
B AVD 630/8/4 F300	2339	670/1410	5380/10760	0,16/1,25	400	0,83/3,00	20	471	80	77	57	PDA 12 ¹⁾	5081	SDD 1F	1942	SDZ 1F	1943
B AVD 630/8/4 F300	2340	700/1410	10040/20220	0,65/2,80	400	3,10/6,80	32	471	80	116	59	PDA 12 ¹⁾	5081	SDD 1F	1942	SDZ 1F	1943
Háromfázisú, 50 Hz, védelem IP 54																	
B AVD 630/6 F400	2414	920	9560	0,37	400Y	1,19	20	470	40	43	49		SDD 1F	1942	SDZ 1F	1943	
B AVD 630/6 F400	2415	920	13200	0,75	400Y	2,40	32	470	40	77	54		SDD 1F	1942	SDZ 1F	1943	
B AVD 630/4 F400	2417	1410	14140	1,10	400Y	2,63	19	470	40	77	54		SDD 1F	1942	SDZ 1F	1943	
B AVD 630/4 F400	2418	1420	15810	1,50	400Y	3,70	22	470	40	77	57		SDD 1F	1942	SDZ 1F	1943	
B AVD 630/4 F400	2419	1415	19590	2,20	400Y	5,20	30	470	40	116	59		SDD 1F	1942	SDZ 1F	1943	
Pólusváltós, 2 fordulatszám (Dahlander-tekerceslés Y/Y), háromfázisú, 50 Hz, védelem IP 54																	
B AVD 630/8/4 F400	2420	750/1500	4870/9950	0,08/0,67	400	0,87/2,70	11	471	40	77	53	PDA 12 ¹⁾	5081	SDD 1F	1942	SDZ 1F	1943
B AVD 630/8/4 F400	2421	750/1500	7380/10760	0,16/1,00	400	0,83/3,00	21	471	40	77	57	PDA 12 ¹⁾	5081	SDD 1F	1942	SDZ 1F	1943
B AVD 630/8/4 F400	2422	700/1410	10040/20220	0,65/2,80	400	3,10/6,80	32	471	40	116	59	PDA 12 ¹⁾	5081	SDD 1F	1942	SDZ 1F	1943

¹⁾ sülyesztett kivitelűt lásd a termékoldalon

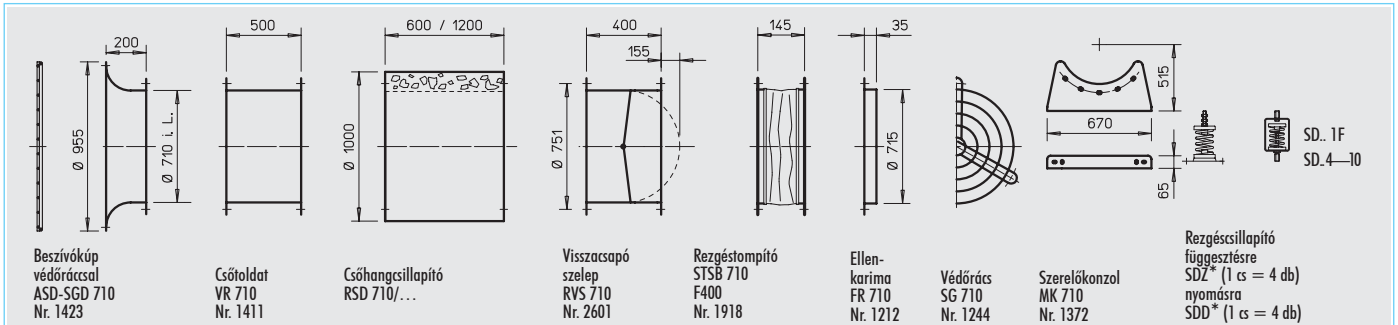
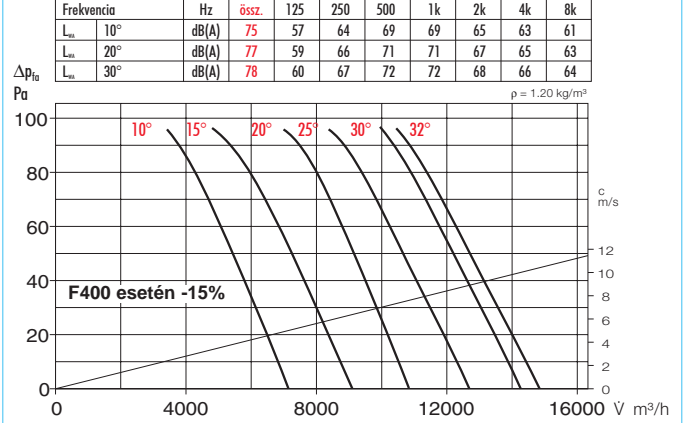
²⁾ kérésre magasabb közeghőmérsékletekre is (szellőztetés)



B AVD.. 710/4



B AVD.. 710/8



Műszaki leírás 36. oldal

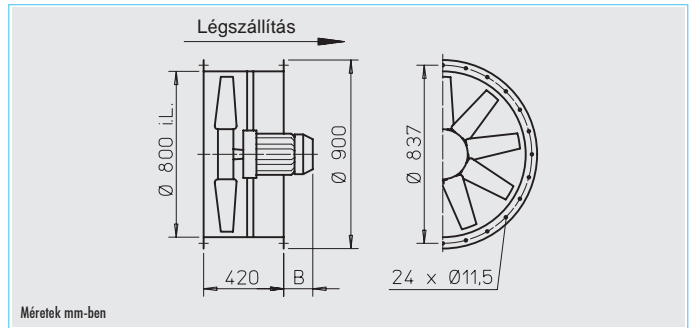
Tartozékok 46. oldal

* pontos típus a táblázat utolsó oszlopában

Típus	Rend.sz. m.	Ford. szám	Légszállítás max.	Motor névl.telj. (leadott)	Feszültség	Névl. áram felvétel	Max. lapát állászög	Kapcs. rajz	Max. hőmérséklet	B méret motor túlnyúlás	Tömeg netto	Pólusváltó (fali)		Rezgéscillapító			
												nyomás	húzás				
			min ⁻¹	kW	V	A	° fok	Nr.	+ °C	mm	ca. kg	Típus	Rend.sz.	Típus	Rend.sz.		
Háromfázisú, 50 Hz, védelem IP 54																	
B AVD 710/4 F300	2343	1415	18520	2,20	400Y	5,20	16	470	80	81	74		SDD 1F	1942	SDZ 1F	1943	
B AVD 710/4 F300	2344	1415	21870	3,00	400/690	6,40	21	498	80	81	74		SDD 1F	1942	SDZ 1F	1943	
B AVD 710/4 F300	2345	1440	26120	4,00	400/690	8,70	26	498	80	82	86		SDD 4	1944	SDZ 4	1945	
B AVD 710/4 F300	2346	1450	29680	5,50	400/690	11,00	32	498	80	150	122		SDD 4	1944	SDZ 4	1945	
Pólusváltós, 2 fordulatszám (Dahlander-tekerceslés Y/Y), háromfázisú, 50 Hz, védelem IP 54																	
B AVD 710/8/4 F300	2347	700/1410	10130/20400	0,65/2,80	400	3,10/6,80	19	471	80	81	74	PDA 12 ¹⁾	5081	SDD 1F	1942	SDZ 1F	1943
B AVD 710/8/4 F300	2348	710/1440	12430/25220	0,75/3,60	400	3,70/8,30	25	471	80	82	86	PDA 12 ¹⁾	5081	SDD 4	1944	SDZ 4	1945
B AVD 710/8/4 F300	2349	720/1450	14160/28520	1,10/4,80	400	4,40/10,70	30	471	80	150	122	PDA 25	5060	SDD 4	1944	SDZ 4	1945
B AVD 710/8/4 F300	2492	720/1450	14740/29680	1,50/6,70	400	6,40/15,20	32	471	80	190	138	PDA 25	5060	SDD 5	1924	SDZ 5	1925
Háromfázisú, 50 Hz, védelem IP 54																	
B AVD 710/4 F400	2426	1415	18540	2,20	400Y	5,20	16	470	40	81	74		SDD 1F	1942	SDZ 1F	1943	
B AVD 710/4 F400	2427	1415	21760	3,00	400/690	6,40	21	498	40	81	74		SDD 1F	1942	SDZ 1F	1943	
B AVD 710/4 F400	2428	1440	25820	4,00	400/690	8,70	26	498	40	82	86		SDD 4	1944	SDZ 4	1945	
B AVD 710/4 F400	2429	1450	29600	5,50	400/690	11,00	32	498	40	150	122		SDD 4	1944	SDZ 4	1945	
Pólusváltós, 2 fordulatszám (Dahlander-tekerceslés Y/Y), háromfázisú, 50 Hz, védelem IP 54																	
B AVD 710/8/4 F400	2430	700/1410	9010/18540	0,65/2,80	400	3,10/6,80	19	471	40	81	74	PDA 12 ¹⁾	5081	SDD 1F	1942	SDZ 1F	1943
B AVD 710/8/4 F400	2431	710/1440	12550/25280	0,75/3,60	400	3,70/8,30	25	471	40	82	86	PDA 12 ¹⁾	5081	SDD 4	1944	SDZ 4	1945
B AVD 710/8/4 F400	2432	720/1450	14800/29600	1,10/4,80	400	4,40/10,70	30	471	40	150	122	PDA 25	5060	SDD 4	1944	SDZ 4	1945
B AVD 710/8/4 F400	2435	720/1450	14740/29680	1,50/6,70	400	6,40/15,20	32	471	40	190	138	PDA 25	5060	SDD 5	1924	SDZ 5	1925

¹⁾ sülyesztett kivitelűt lásd a termékoldalon

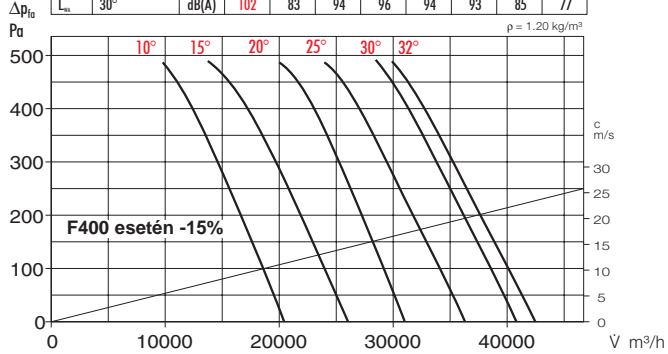
²⁾ kérésre magasabb közeghőmérsékletekre is (szellőztetés)



B AVD.. 800/4

n = 1450 1/min

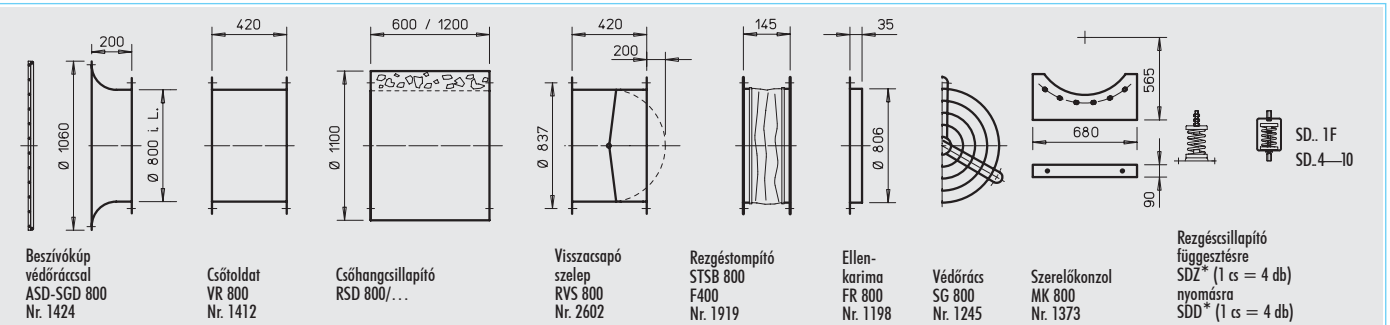
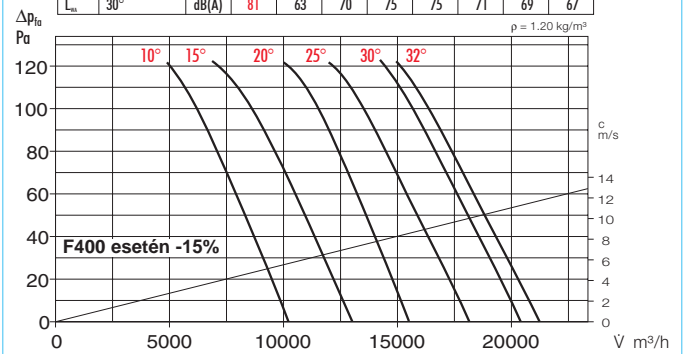
Frekvencia	Hz	össz.	125	250	500	1k	2k	4k	8k	
L _{wa}	10°	dB(A)	98	79	90	92	90	89	81	73
L _{wa}	20°	dB(A)	100	81	92	94	92	91	83	75
L _{wa}	30°	dB(A)	102	83	94	96	94	93	85	77



B AVD.. 800/8

n = 725 1/min

Frekvencia	Hz	össz.	125	250	500	1k	2k	4k	8k	
L _{wa}	10°	dB(A)	78	60	67	72	72	68	66	64
L _{wa}	20°	dB(A)	80	62	69	74	74	70	68	66
L _{wa}	30°	dB(A)	81	63	70	75	75	71	69	67



Műszaki leírás 36. oldal

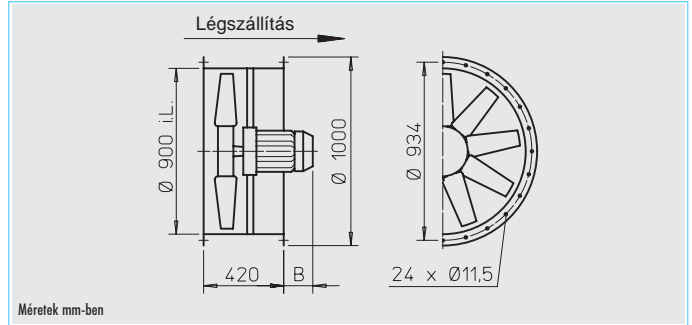
Tartozékok 46. oldal

* pontos típus a táblázat utolsó oszlopában

Típus	Rend.sz. m.	Ford. szám	Légszállítás max.	Motor névl.telj. (leadott)	Feszültség	Névl. áram felvétel	Max. lapát állászög	Kapcs. rajz	Max. hőmérséklet	B méret motor túlnyúlás	Tömeg netto	Pólusváltó (fali)		Rezgécillapító			
												nyomás	húzás				
		min ⁻¹	Ű m³/h	kW	V	A	° fok	Nr.	+ °C	mm	ca. kg	Típus	Rend.sz.	Típus	Rend.sz.	Típus	Rend.sz.
Háromfázisú, 50 Hz, védelem IP 54																	
B AVD 800/4 F300	2352	1415	22170	3,00	400/690	6,40	12	498	80	206	80	SDD 1F	1942	SDZ 1F	1943		
B AVD 800/4 F300	2353	1420	27460	4,00	400/690	8,70	17	498	80	207	92	SDD 4	1944	SDZ 4	1945		
B AVD 800/4 F300	2354	1450	32070	5,50	400/690	11,00	21	498	80	275	128	SDD 4	1944	SDZ 4	1945		
B AVD 800/4 F300	2355	1450	38112	7,50	400/690	14,70	27	498	80	313	137	SDD 5	1924	SDZ 5	1925		
Pólusváltós, 2 fordulatszám (Dahlander-tekerceselés Y/Y), háromfázisú, 50 Hz, védelem IP 54																	
B AVD 800/8/4 F300	2356	700/1410	10540/21010	0,65/2,80	400	3,10/6,80	11	471	80	206	80	PDA 12 ¹⁾	5081	SDD 1F	1942	SDZ 1F	1943
B AVD 800/8/4 F300	2357	720/1450	15390/31000	1,10/4,80	400	4,40/10,70	20	471	80	275	128	PDA 12 ¹⁾	5081	SDD 4	1944	SDZ 4	1945
B AVD 800/8/4 F300	2358	720/1450	18430/37120	1,50/6,70	400	6,40/15,20	26	471	80	313	137	PDA 25	5060	SDD 5	1924	SDZ 5	1925
B AVD 800/8/4 F300	2359	720/1450	19900/40080	1,80/8,00	400	7,26/17,40	30	471	80	313	137	PDA 25	5060	SDD 5	1924	SDZ 5	1925
Háromfázisú, 50 Hz, védelem IP 54																	
B AVD 800/4 F400	2436	1415	22170	3,00	400/690	6,40	12	498	40	206	80	SDD 1F	1942	SDZ 1F	1943		
B AVD 800/4 F400	2437	1440	27460	4,00	400/690	8,70	17	498	40	207	92	SDD 4	1944	SDZ 4	1945		
B AVD 800/4 F400	2438	1450	32070	5,50	400/690	11,00	21	498	40	275	128	SDD 4	1944	SDZ 4	1945		
B AVD 800/4 F400	2439	1450	38112	7,50	400/690	14,70	27	498	40	313	137	SDD 5	1924	SDZ 5	1925		
Pólusváltós, 2 fordulatszám (Dahlander-tekerceselés Y/Y), háromfázisú, 50 Hz, védelem IP 54																	
B AVD 800/8/4 F400	2440	700/1410	10540/21010	0,65/2,80	400	3,10/6,80	11	471	40	206	80	PDA 12 ¹⁾	5081	SDD 1F	1942	SDZ 1F	1943
B AVD 800/8/4 F400	2441	720/1450	15390/31000	1,10/4,80	400	4,40/10,70	20	471	40	275	128	PDA 12 ¹⁾	5081	SDD 4	1944	SDZ 4	1945
B AVD 800/8/4 F400	2442	720/1450	18430/37120	1,50/6,70	400	6,40/15,20	26	471	40	313	137	PDA 25	5060	SDD 5	1924	SDZ 5	1925
B AVD 800/8/4 F400	2443	720/1450	19900/40080	1,80/8,00	400	7,26/17,40	30	471	40	313	137	PDA 25	5060	SDD 5	1924	SDZ 5	1925

¹⁾ sülyesztett kivitelűt lásd a termékoldalon

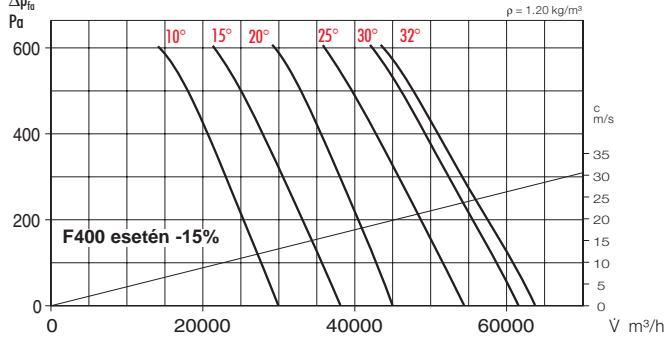
²⁾ kérésre magasabb közeghőmérsékletekre is (szellőztetés)



B AVD.. 900/4

n = 1450 1/min

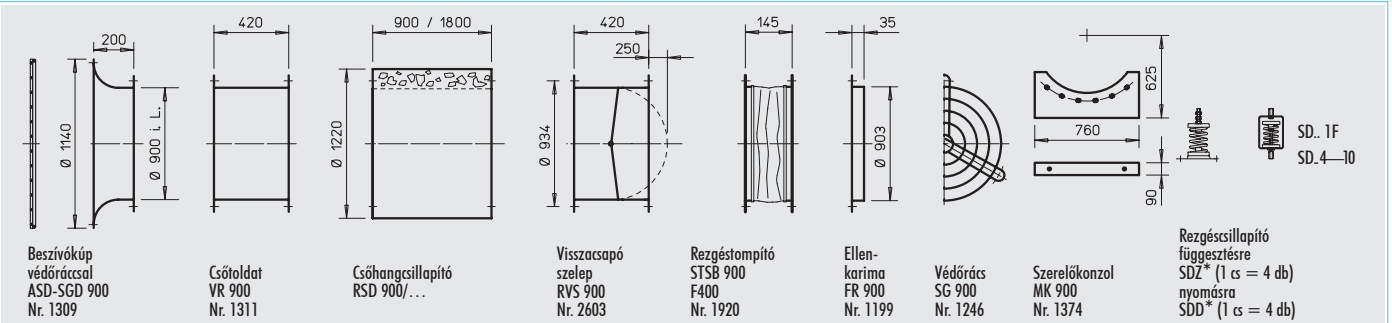
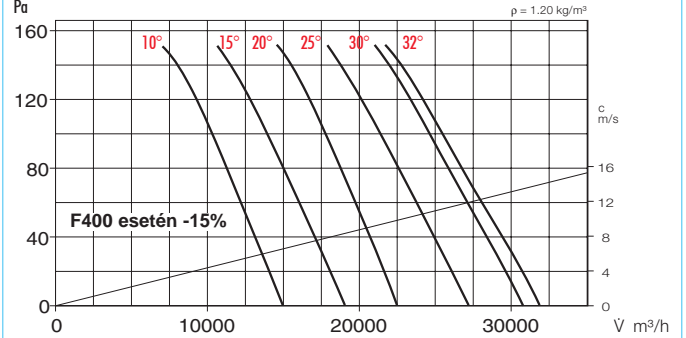
Frekvencia	Hz	össz.	125	250	500	1k	2k	4k	8k
L _{wa} 10°	dB(A)	98	70	84	90	94	92	84	76
L _{wa} 20°	dB(A)	100	72	86	92	96	94	86	78
L _{wa} 30°	dB(A)	104	76	90	96	100	98	90	82



B AVD.. 900/8

n = 725 1/min

Frekvencia	Hz	össz.	125	250	500	1k	2k	4k	8k
L _{wa} 10°	dB(A)	80	58	68	74	75	70	59	50
L _{wa} 20°	dB(A)	82	60	70	76	77	72	61	52
L _{wa} 30°	dB(A)	86	64	74	80	81	76	65	56



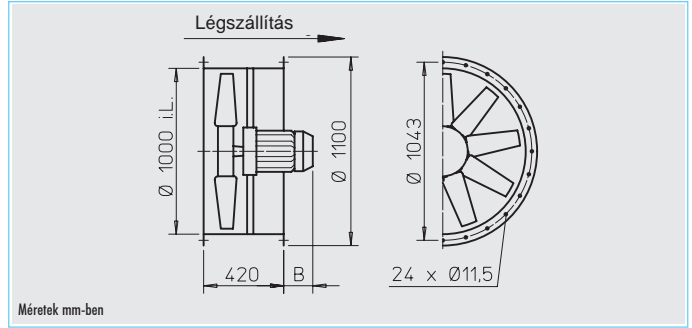
Műszaki leírás 36. oldal

Tartozékok 46. oldal

* pontos típus a táblázat utolsó oszlopában

Típus	Rend.sz. m.	Ford. szám	Légszállítás max.	Motor név.telj. (leadott)	Feszültség	Név. áram felvétel	Max. lapát állászög	Kapcs. rajz	Max. hőmérséklet	B méret motor túlnyúlás	Tömeg netto	Pólusváltó (fali)				Rezgécillapító			
												nyomás	hűtés	nyomás	hűtés	nyomás	hűtés	nyomás	hűtés
			min ⁻¹	kW	V	A	° fok	Nr.	+ °C	mm	ca. kg	Típus	Rend.sz.	Típus	Rend.sz.	Típus	Rend.sz.		
Háromfázisú, 50 Hz, védelem IP 54																			
B AVD 900/4 F300	2362	1450	34870	5,5	400/690	11,0	13	498	80	275	150		SDD 5	1924	SDZ 5	1925			
B AVD 900/4 F300	2363	1450	41930	7,5	400/690	14,7	17	498	80	313	159		SDD 5	1924	SDZ 5	1925			
B AVD 900/4 F300	2364	1460	49090	11,0	400/690	20,9	22	498	80	390	218		SDD 6	1926	SDZ 6	1927			
B AVD 900/4 F300	2365	1470	59520	15,0	400/690	28,0	28	498	80	390	238		SDD 6	1926	SDZ 6	1927			
Pólusváltós, 2 fordulatszám (Dahlander-tekerelés Y/Y), háromfázisú, 50 Hz, védelem IP 54																			
B AVD 900/8/4 F300	2366	725/1450	19620/39510	1,5/6,7	400	6,4/15,2	16	471	80	313	159	PDA 25	5060	SDD 5	1924	SDZ 5	1925		
B AVD 900/8/4 F300	2367	725/1450	23280/47200	2,2/10,0	400	8,2/20,7	21	471	80	390	218	PDA 25	5060	SDD 6	1926	SDZ 6	1927		
B AVD 900/8/4 F300	2368	730/1460	27720/56200	3,0/13,0	400	10,2/24,9	26	471	80	390	238	PDA 63	1283	SDD 6	1926	SDZ 6	1927		
B AVD 900/8/4 F300	2369	735/1470	30990/62400	3,7/16,0	400	11,5/31,0	30	471	80	451	281	PDA 63	1283	SDD 6	1926	SDZ 6	1927		
Háromfázisú, 50 Hz, védelem IP 54																			
B AVD 900/4 F400	2447	1450	34870	5,5	400/690	11,0	13	498	40	275	150		SDD 5	1924	SDZ 5	1925			
B AVD 900/4 F400	2448	1450	41930	7,5	400/690	14,7	17	498	40	313	159		SDD 5	1924	SDZ 5	1925			
B AVD 900/4 F400	2449	1460	49090	11,0	400/690	21,0	22	498	40	390	218		SDD 6	1926	SDZ 6	1927			
B AVD 900/4 F400	2450	1470	59520	15,0	400/690	28,0	28	498	40	390	238		SDD 6	1926	SDZ 6	1927			
Pólusváltós, 2 fordulatszám (Dahlander-tekerelés Y/Y), háromfázisú, 50 Hz, védelem IP 54																			
B AVD 900/8/4 F400	2452	725/1450	19620/39510	1,5/6,7	400	6,4/15,2	16	471	40	313	159	PDA 25	5060	SDD 5	1924	SDZ 5	1925		
B AVD 900/8/4 F400	2453	725/1450	23280/47200	2,2/10,0	400	8,2/20,7	21	471	40	390	218	PDA 25	5060	SDD 6	1926	SDZ 6	1927		
B AVD 900/8/4 F400	2454	730/1460	27720/56200	3,0/13,0	400	10,2/24,9	26	471	40	390	238	PDA 63	1283	SDD 6	1926	SDZ 6	1927		
B AVD 900/8/4 F400	2455	735/1470	30990/62400	3,7/16,0	400	11,5/31,0	30	471	40	451	281	PDA 63	1283	SDD 6	1926	SDZ 6	1927		

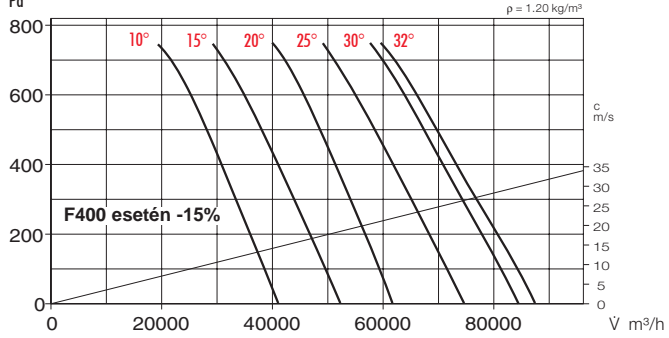
¹⁾ kérésre magasabb közeghőmérsékletekre is (szellőztetés)



B AVD.. 1000/4

n = 1450 1/min

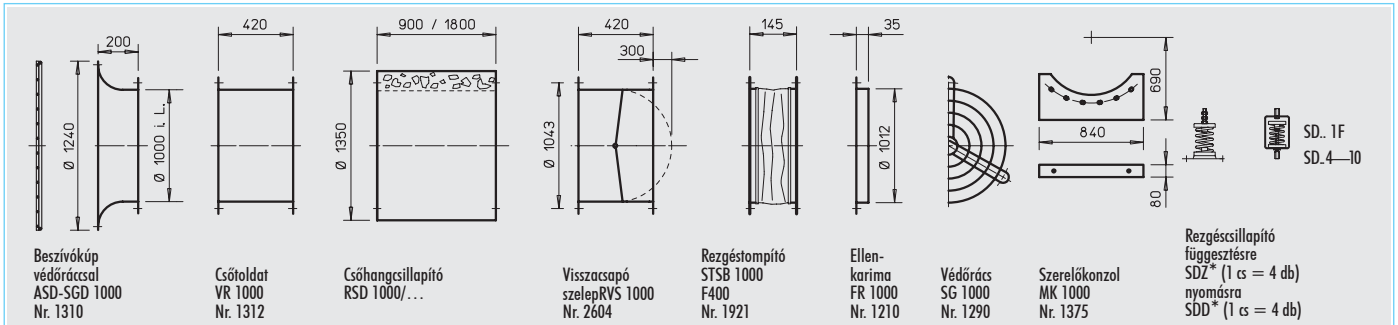
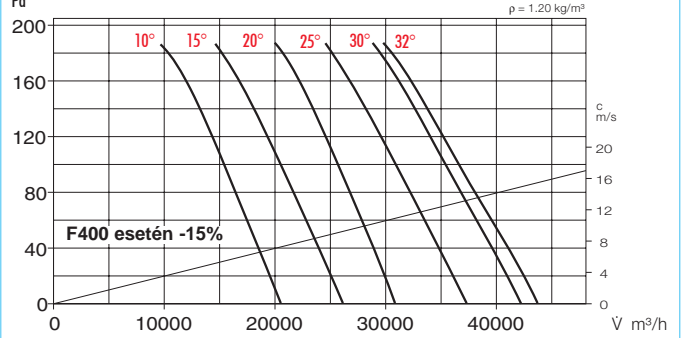
Frekvencia	Hz	össz.	125	250	500	1k	2k	4k	8k
L _{wa} 10°	dB(A)	101	73	87	93	97	95	87	79
L _{wa} 20°	dB(A)	103	75	89	95	99	97	89	81
L _{wa} 30°	dB(A)	107	79	93	99	103	101	93	85



B AVD.. 1000/8

n = 725 1/min

Frekvencia	Hz	össz.	125	250	500	1k	2k	4k	8k
L _{wa} 10°	dB(A)	83	61	71	77	78	73	62	53
L _{wa} 20°	dB(A)	85	63	73	79	80	75	64	55
L _{wa} 30°	dB(A)	89	67	77	83	84	79	68	59



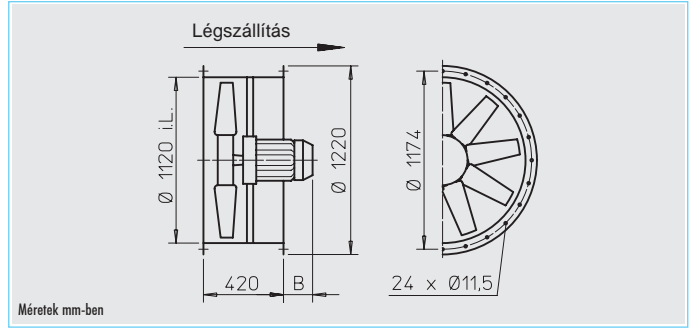
Műszaki leírás 36. oldal

Tartozékok 46. oldal

* pontos típus a táblázat utolsó oszlopában

Típus	Rend.sz. m.	Ford. szám	Légszállítás max.	Motor névl.telj. (leadott)	Feszültség	Névl. áram felvétel	Max. lapát állászög	Kapcs. rajz	Max. hőmérséklet	B méret motor túlnyúlás	Tömeg netto	Pólusváltó (fali)				Rezgéscillapító			
												Típus	Rend.sz.	Típus	Rend.sz.	Típus	Rend.sz.	Típus	Rend.sz.
Háromfázisú, 50 Hz, védelem IP 54																			
B AVD 1000/4 F300	2372	1470	55010	11,0	400/690	21,0	16	498	80	390	227		SDD 6	1926	SDZ 6	1927			
B AVD 1000/4 F300	2373	1470	62850	15,0	400/690	28,0	20	498	80	390	247		SDD 6	1926	SDZ 6	1927			
B AVD 1000/4 F300	2375	1470	77630	22,0	400/690	42,0	26	498	80	451	310		SDD 6	1926	SDZ 6	1927			
B AVD 1000/4 F300	2376	1470	88680	30,0	400/690	54,0	32	498	80	601	354		SDD 6	1926	SDZ 6	1927			
Pólusváltós, 2 fordulatszám (Dahlander-tekerceslés Y/Y), háromfázisú, 50 Hz, védelem IP 54																			
B AVD 1000/8/4 F300	2377	730/1460	27990/58370	3,0/13,0	400	10,2/24,9	18	471	80	390	247	PDA 63	1283	SDD 6	1926	SDZ 6	1927		
B AVD 1000/8/4 F300	2378	735/1470	32370/65190	3,7/16,0	400	11,5/31,0	21	471	80	451	290	PDA 63	1283	SDD 6	1926	SDZ 6	1927		
B AVD 1000/8/4 F300	2379	735/1470	38070/75630	4,5/20,0	400	14,5/36,0	25	471	80	451	310	PDA 63	1283	SDD 6	1926	SDZ 6	1927		
B AVD 1000/8/4 F300	2380	740/1480	44650/89290	6,0/30,0	400	19,6/56,0	32	471	80	601	454	PDA 63	1283	SDD 6	1926	SDZ 6	1927		
Háromfázisú, 50 Hz, védelem IP 54																			
B AVD 1000/4 F400	2458	1470	54740	11,0	400/690	21,0	16	498	40	390	227		SDD 6	1926	SDZ 6	1927			
B AVD 1000/4 F400	2459	1470	62850	15,0	400/690	28,0	20	498	40	390	247		SDD 6	1926	SDZ 6	1927			
B AVD 1000/4 F400	2461	1470	78060	22,0	400/690	42,0	26	498	40	451	310		SDD 6	1926	SDZ 6	1927			
B AVD 1000/4 F400	2462	1470	87830	30,0	400/690	54,0	32	498	40	601	354		SDD 6	1926	SDZ 6	1927			
Pólusváltós, 2 fordulatszám (Dahlander-tekerceslés Y/Y), háromfázisú, 50 Hz, védelem IP 54																			
B AVD 1000/8/4 F400	2464	730/1460	27990/58370	3,0/13,0	400	10,2/24,9	18	471	40	390	247	PDA 63	1283	SDD 6	1926	SDZ 6	1927		
B AVD 1000/8/4 F400	2465	735/1470	32370/65190	3,7/16,0	400	11,5/31,0	21	471	40	451	290	PDA 63	1283	SDD 6	1926	SDZ 6	1927		
B AVD 1000/8/4 F400	2466	740/1480	38070/75630	4,5/20,0	400	14,5/36,0	25	471	40	451	310	PDA 63	1283	SDD 6	1926	SDZ 6	1927		
B AVD 1000/8/4 F400	2467	740/1480	44650/89290	6,0/30,0	400	19,6/56,0	32	471	40	601	453,7	PDA 63	1283	SDD 6	1926	SDZ 6	1927		

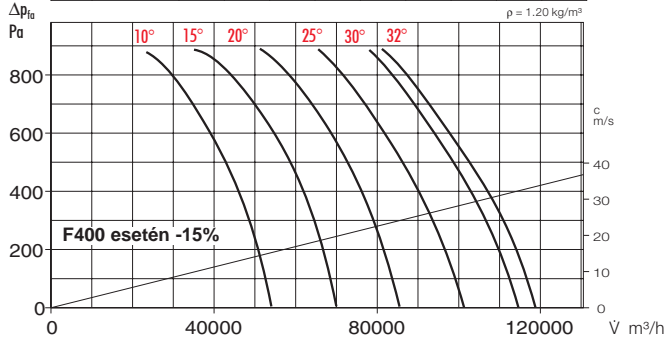
1) kérésre magasabb közeghőmérsékletekre is (szellőztetés)



B AVD.. 1120/4

n = 1450 1/min

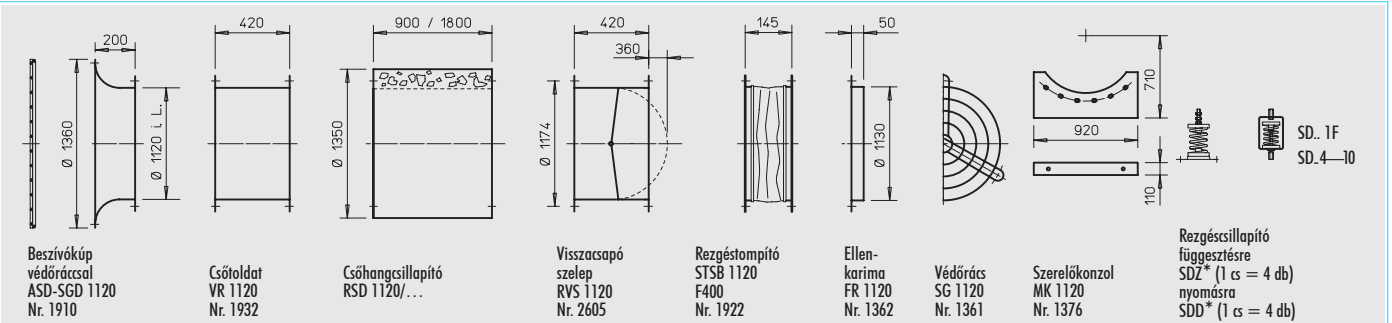
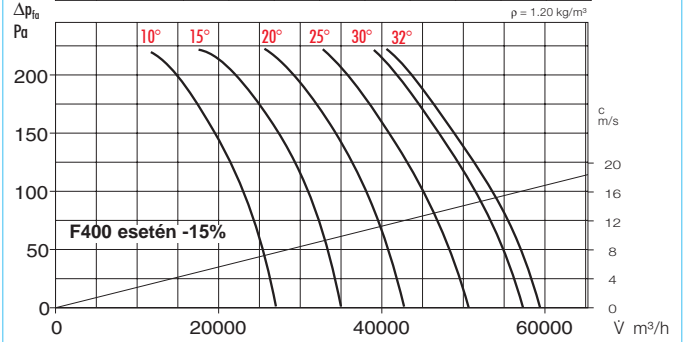
Frekvencia	Hz	össz.	125	250	500	1k	2k	4k	8k
L _{wa} 10°	dB(A)	104	75	92	98	99	94	89	84
L _{wa} 20°	dB(A)	107	78	95	101	102	97	92	87
L _{wa} 30°	dB(A)	110	81	98	104	105	100	95	90



B AVD.. 1120/8

n = 725 1/min

Frekvencia	Hz	össz.	125	250	500	1k	2k	4k	8k
L _{wa} 10°	dB(A)	85	63	73	79	80	75	64	55
L _{wa} 20°	dB(A)	88	66	76	82	83	78	67	58
L _{wa} 30°	dB(A)	92	70	80	86	87	82	71	62



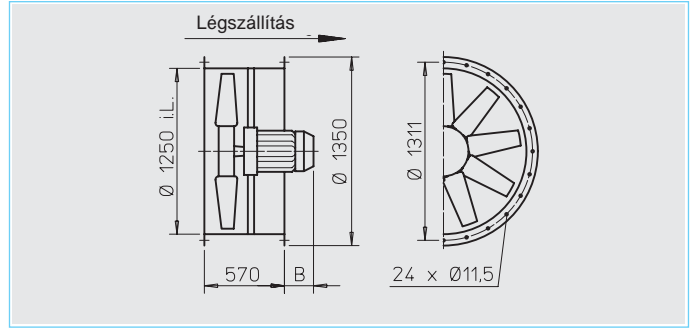
Műszaki leírás 36. oldal

Tartozékok 46. oldal

* pontos típus a táblázat utolsó oszlopában

Típus	Rend.sz. m.	Ford. szám	Légszállítás max.	Motor névl.telj. (leadott)	Feszültség	Névl. áram felvétel	Max. lapát-szög	Kapcs. rajz	Max. hőmérséklet	B méret motor túlnyúlás	Tömeg netto	Pólusváltó (fali)		Rezgésillapító					
												Típus	Rend.sz.	nyomás	húzás	Típus	Rend.sz.	Típus	Rend.sz.
			min ⁻¹	kW	V	A	° fok	Nr.	+ °C	mm	ca. kg			Típus	Rend.sz.	Típus	Rend.sz.	Típus	Rend.sz.
Háromfázisú, 50 Hz, védelem IP 54																			
B AVD 1120/4 F300	2383	1470	67740	15,0	400/690	28,0	14	498	80	390	272		SDD 6	1926	SDZ 6	1927			
B AVD 1120/4 F300	2385	1470	83710	22,0	400/690	42,0	19	498	80	451	335		SDD 6	1926	SDZ 6	1927			
B AVD 1120/4 F300	2386	1470	102710	30,0	400/690	54,0	25	498	80	601	379		SDD 7	1928	SDZ 7	1929			
B AVD 1120/4 F300	2387	1470	113450	37,0	400/690	66,0	29	498	80	630	446		SDD 7	1928	SDZ 7	1929			
Pólusváltós, 2 fordulatszám (Dahlander-tekerceselés Y/Y), háromfázisú, 50 Hz, védelem IP 54																			
B AVD 1120/8/4 F300	2388	735/1470	36800/74111	3,7/16,0	400	11,5/31,0	16	471	80	451	315	PDA 63	1283	SDD 6	1926	SDZ 6	1927		
B AVD 1120/8/4 F300	2389	735/1470	40470/80400	4,5/20,0	400	14,5/36,0	18	471	80	451	335	PDA 63	1283	SDD 6	1926	SDZ 6	1927		
B AVD 1120/8/4 F300	2390	740/1480	50090/99510	6,0/30,0	400	19,6/56,0	24	471	80	601	379	PDA 63	1283	SDD 7	1928	SDZ 7	1929		
B AVD 1120/8/4 F300	2391	735/1470	59120/118250	8,2/41,0	400	21,0/72,0	31	471	80	670	501	-	-	SDD 7	1928	SDZ 7	1929		
Háromfázisú, 50 Hz, védelem IP 54																			
B AVD 1120/4 F400	2470	1470	67740	15,0	400/690	28,0	14	498	40	390	272		SDD 6	1926	SDZ 6	1927			
B AVD 1120/4 F400	2472	1470	83710	22,0	400/690	42,0	19	498	40	451	335		SDD 6	1926	SDZ 6	1927			
B AVD 1120/4 F400	2473	1470	102710	30,0	400/690	54,0	25	498	40	601	379		SDD 7	1928	SDZ 7	1929			
B AVD 1120/4 F400	2474	1470	113450	37,0	400/690	66,0	29	498	40	630	446		SDD 7	1928	SDZ 7	1929			
Pólusváltós, 2 fordulatszám (Dahlander-tekerceselés Y/Y), háromfázisú, 50 Hz, védelem IP 54																			
B AVD 1120/8/4 F400	2475	735/1470	36800/74111	3,7/16,0	400	11,5/31,0	16	471	40	451	315	PDA 63	1283	SDD 6	1926	SDZ 6	1927		
B AVD 1120/8/4 F400	2476	740/1480	40470/80400	4,5/20,0	400	14,5/36,0	18	471	40	451	335	PDA 63	1283	SDD 6	1926	SDZ 6	1927		
B AVD 1120/8/4 F400	2477	740/1480	50090/99510	6,0/30,0	400	19,6/56,0	24	471	40	601	379	PDA 63	1283	SDD 7	1928	SDZ 7	1929		
B AVD 1120/8/4 F400	2478	735/1470	59120/118250	8,2/41,0	400	21,0/72,0	31	471	40	670	501	-	-	SDD 7	1928	SDZ 7	1929		

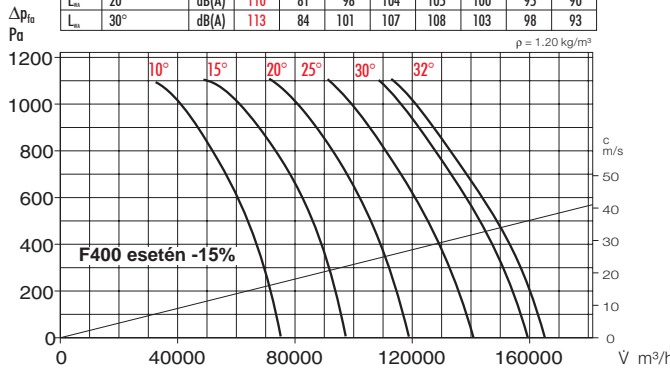
1) kérésre magasabb közeghőmérsékletekre is (szellőztetés)



B AVD.. 1250/4

n = 1450 1/min

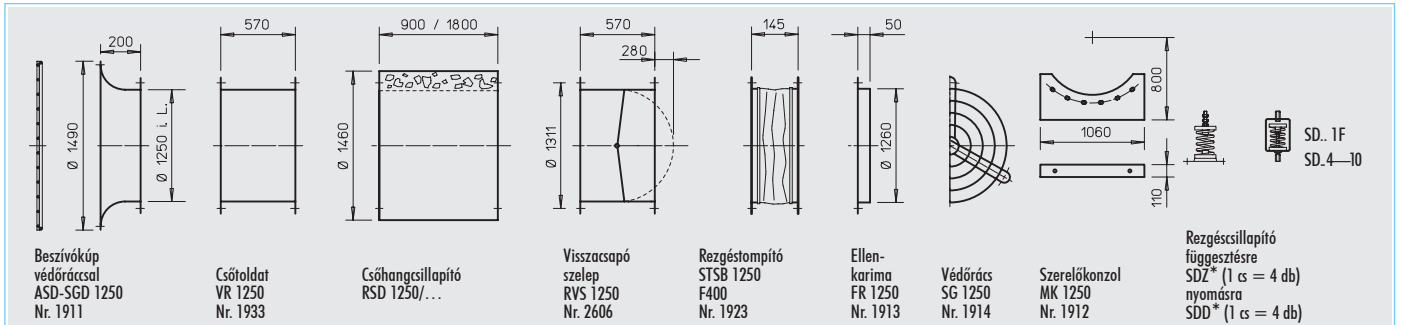
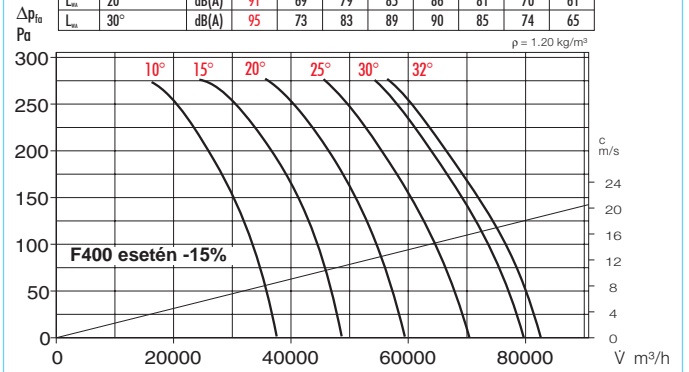
Frekvencia	Hz	össz.	125	250	500	1k	2k	4k	8k
L _{in} 10°	dB(A)	107	78	95	101	102	97	92	87
L _{in} 20°	dB(A)	110	81	98	104	105	100	95	90
L _{in} 30°	dB(A)	113	84	101	107	108	103	98	93



B AVD.. 1250/8

n = 725 1/min

Frekvencia	Hz	össz.	125	250	500	1k	2k	4k	8k
L _{in} 10°	dB(A)	88	66	76	82	83	78	67	58
L _{in} 20°	dB(A)	91	69	79	85	86	81	70	61
L _{in} 30°	dB(A)	95	73	83	89	90	85	74	65



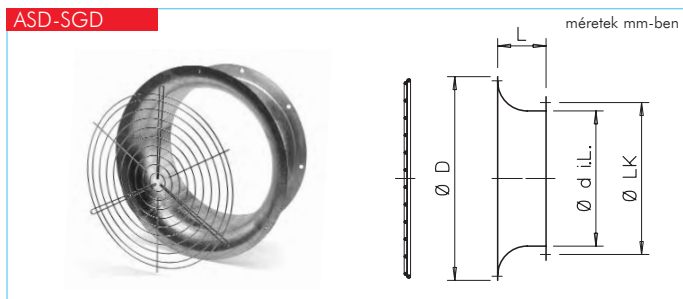
Műszaki leírás 36. oldal

Tartozékok 46. oldal

* pontos típus a táblázat utolsó oszlopában

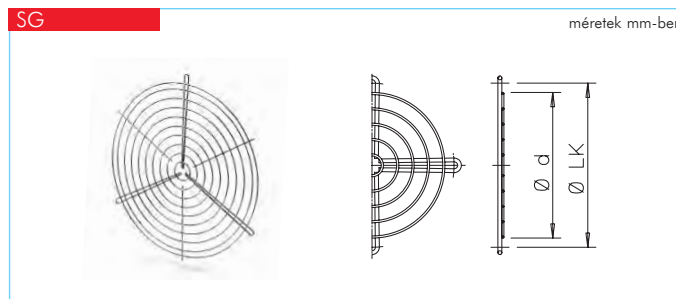
Típus	Rend.sz. m.	Ford. szám	Légszállítás max.	Motor névl.telj. (leadott)	Feszültség	Névl. áram felvétel	Max. lapát állászög	Kapcs. rajz	Max. hőmérséklet	B méret motor túlnyúlás	Tömeg netto	Pólusváltó (fali)				Rezgécillapító			
												Típus	Rend.sz.	nyomás	hűzés	Típus	Rend.sz.	Típus	Rend.sz.
Háromfázisú, 50 Hz, védelem IP 54																			
B AVD 1250/4 F300	2392	1470	98660	30,0	400/690	54,0	15	498	80	601	405		SDD 7	1928	SDZ 7	1929			
B AVD 1250/4 F300	2393	1470	111780	37,0	400/690	66,0	18	498	80	630	472		SDD 7	1928	SDZ 7	1929			
B AVD 1250/4 F300	2394	1470	124980	45,0	400/690	80,0	21	498	80	670	527		SDD 8	1930	SDZ 8	1931			
B AVD 1250/4 F300	2395	1470	138340	55,0	400/690	98,0	24	498	80	740	574		SDD 8	1930	SDZ 8	1931			
Pólusváltós, 2 fordulatszám (Dahlander-tekerceslés Y/Y), háromfázisú, 50 Hz, védelem IP 54																			
B AVD 1250/8/4 F300	2396	740/1480	35960/71430	4,0/20,0	400	14,5/36,0	9	471	80	451	361	PDA 63	1283	SDD 7	1928	SDZ 7	1929		
B AVD 1250/8/4 F300	2397	740/1480	47410/94820	6,0/30,0	400	19,6/56,0	14	471	80	601	405	PDA 63	1283	SDD 7	1928	SDZ 7	1929		
B AVD 1250/8/4 F300	2398	735/1470	60260/120520	8,2/41,0	400	21,0/72,0	20	471	80	670	527	-	-	SDD 8	1930	SDZ 8	1931		
B AVD 1250/8/4 F300	2399	735/1475	66940/134340	10,0/50,0	400	26,0/91,0	23	471	80	740	574	-	-	SDD 8	1930	SDZ 8	1931		
Háromfázisú, 50 Hz, védelem IP 54																			
B AVD 1250/4 F400	2480	1470	98660	30,0	400/690	54,0	15	498	40	601	405		SDD 7	1928	SDZ 7	1929			
B AVD 1250/4 F400	2481	1470	111780	37,0	400/690	66,0	18	498	40	630	472		SDD 7	1928	SDZ 7	1929			
B AVD 1250/4 F400	2482	1470	124980	45,0	400/690	80,0	21	498	40	670	527		SDD 8	1930	SDZ 8	1931			
B AVD 1250/4 F400	2483	1470	138340	55,0	400/690	98,0	24	498	40	740	574		SDD 8	1930	SDZ 8	1931			
Pólusváltós, 2 fordulatszám (Dahlander-tekerceslés Y/Y), háromfázisú, 50 Hz, védelem IP 54																			
B AVD 1250/8/4 F400	2484	740/1480	35960/71430	4,5/20,0	400	14,5/36,0	9	471	40	451	361	PDA 63	1283	SDD 7	1928	SDZ 7	1929		
B AVD 1250/8/4 F400	2485	740/1480	47410/94820	6,0/30,0	400	19,6/56,0	14	471	40	601	405	PDA 63	1283	SDD 7	1928	SDZ 7	1929		
B AVD 1250/8/4 F400	2486	735/1470	60260/120520	8,2/41,0	400	21,0/72,0	20	471	40	670	527	-	-	SDD 8	1930	SDZ 8	1931		
B AVD 1250/8/4 F400	2487	735/1475	66940/134340	10,0/50,0	400	26,0/91,0	23	471	40	740	574	-	-	SDD 8	1930	SDZ 8	1931		

1) kérésre magasabb közeghőmérsékletekre is (szellőztetés)



Beszívótölcsér védőráccsal
Optimális kialakítású, nagy le-
kerékítési sugarú, tűzihorgany-
zott, húzott acéllemez idom.

A csatlakozó oldalon szabványos
rögzítő karimával rendelkezik,
szívóoldali védelemre rács szolgál
(DIN EN 294).

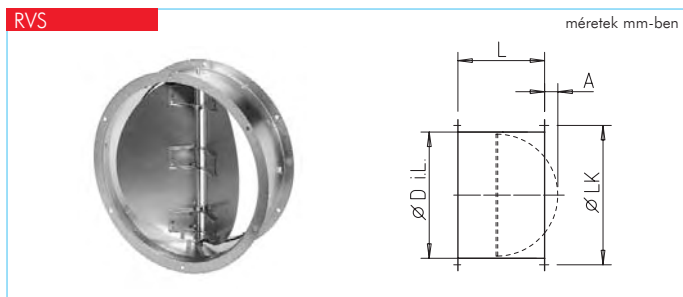


Védőráccsal
8 mm-es hálóméretű horgany-
zott, ponthegeesztett, acéllemez

szerkezet. A méretek és a rögzítőfü-
lek a ventilátor szabványos karimá-
jához illeszkednek.

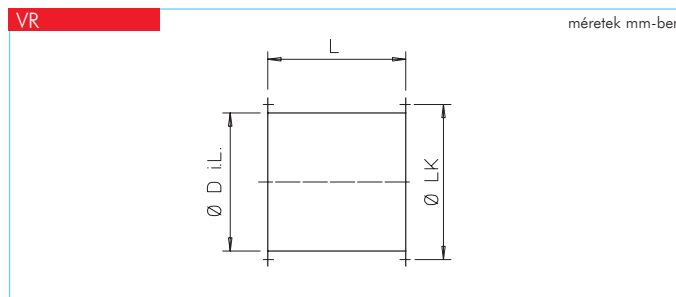
Típus	Rend.sz.	D	L	d (belső)	LK	Tömeg (kg)
ASD-SGD 280	1415	400	140	280	322	3,2
ASD-SGD 315	1416	435	140	315	356	3,5
ASD-SGD 355	1417	475	140	355	395	4,0
ASD-SGD 400	1418	545	140	400	438	4,5
ASD-SGD 450	1419	595	140	450	487	5,7
ASD-SGD 500	1420	625	140	500	541	6,3
ASD-SGD 560	1421	745	130	560	605	7,0
ASD-SGD 630	1422	815	130	630	674	7,6
ASD-SGD 710	1423	955	200	710	751	19,5
ASD-SGD 800	1424	1060	200	800	837	22,3
ASD-SGD 900	1309	1140	200	900	934	25,0
ASD-SGD 1000	1310	1240	200	1000	1043	28,5
ASD-SGD 1120	1910	1360	200	1120	1174	39,0
ASD-SGD 1250	1911	1510	200	1250	1311	45,0

Típus	Rend.sz.	d	LK	Tömeg (kg)	Rögzítőpontok száma
SG 280	1428	270	322	0,3	4
SG 315	1237	310	356	0,4	4
SG 355	1238	350	395	0,4	4
SG 400	1239	390	438	0,5	3
SG 450	1240	450	487	0,6	3
SG 500	1241	490	541	0,7	3
SG 560	1242	550	605	0,9	4
SG 630	1243	630	674	1,5	4
SG 710	1244	710	751	1,8	4
SG 800	1245	790	837	2,2	4
SG 900	1246	890	934	2,7	4
SG 1000	1290	990	1043	3,5	4
SG 1120	1361	1140	1147	6,5	4
SG 1250	1914	1270	1311	8,0	4



Önműködő visszacsapó szelep rugós
visszatérítéses¹⁾
Vízszintes csőbe bármely irányba,
függőlegesen letről felfelé haladó
légáram mellett építhető be. A csap-
antanyú az áramlás irányába nyit. A
nyitást a ventilátor nyomása végzi.

A visszahúzó erő a ventilátor és a
beépítés függvényében beállítható.
Csapantanyú és ház horganyzott acél-
lemez, 225mm-től 560 mm-ig a
csapantanyú alumínium. Kétoldalt
szabványos karimákkal.



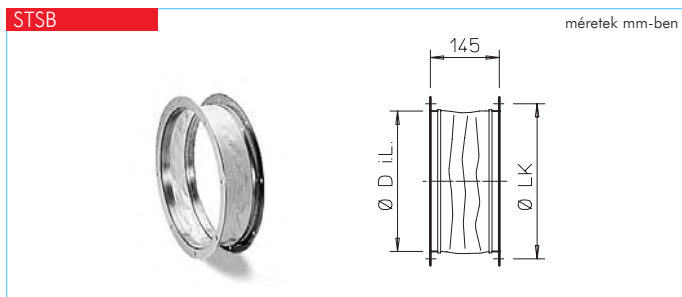
Csőtoldal
Csődarab kétoldali szabványos kari-
mákkal és furatokkal. Tűzihorgany-
zott acéllemez. Az esetleg túlnyú-
ló ventilátormotorhoz háztoldalnak
valamint a tartókonzol optimális

rögzítési pontját is biztosítja.
Szabad kifúvásnál csökkenti a kilé-
pési veszteségeket.

Típus ²⁾	Rend.sz.	D(belső)	L	A	LK	Tömeg (kg)
RVS 280	2593	280	300	—	322	3,9
RVS 315	2594	315	300	—	356	4,3
RVS 355	2595	355	300	—	395	5,0
RVS 400	2596	400	330	—	438	7,2
RVS 450	2597	454	330	15	487	10,4
RVS 500	2598	504	330	40	541	11,7
RVS 560	2599	560	330	65	605	16,1
RVS 630	2600	630	400	115	674	19,5
RVS 710	2601	710	400	155	751	26,5
RVS 800	2602	800	420	200	837	37,3
RVS 900	2603	900	420	250	934	41,8
RVS 1000	2604	1000	420	300	1043	47,3
RVS 1120	2605	1120	420	335	1174	54,1
RVS 1250	2606	1250	570	250	1311	75,0

Típus	Rend.sz.	D(belső)	L	LK	Tömeg (kg)
VR 280	1403	280	300	322	3,2
VR 315	1404	315	300	356	3,5
VR 355	1405	355	300	395	4,0
VR 400	1406	400	330	438	6,0
VR 450	1407	454	330	487	9,0
VR 500	1408	504	330	541	10,0
VR 560	1409	560	500	605	14,0
VR 630	1410	630	500	674	15,5
VR 710	1411	710	500	751	21,5
VR 800	1412	800	420	837	31,0
VR 900	1311	900	420	934	34,0
VR 1000	1312	1000	420	1043	37,6
VR 1120	1332	1120	420	1174	42,1
VR 1250	1933	1250	570	1311	60,0

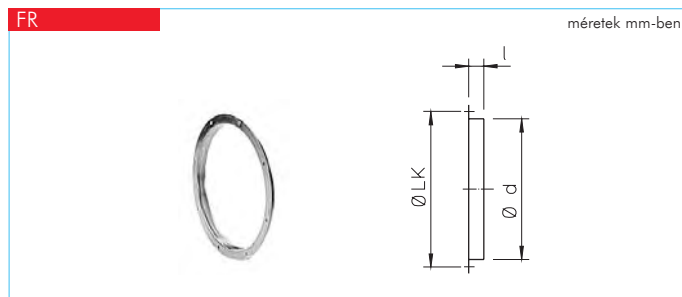
¹⁾ Nyomásvesztés diagram a főkatalógusban ²⁾ Környezeti hőmérséklet -30...+100 °C



Rezgéstompító csőösszekötő
 Flexibilis csőösszekötő a ventilátor és a csővezeték csatkoztatásához. Megakadályozza a testhang átvitelt. Az elszívó mendszetta üvegszálal

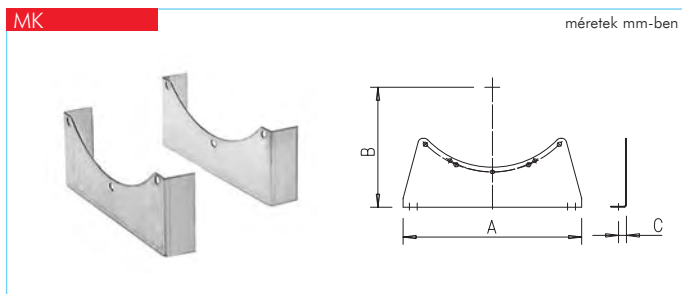
anyagú (max. + 400 °C).
 Kétoldalt szabványos méretű horganyzott karimagyűrűkkel.

Típus	Rend.sz.	Vent.méret (mm)	D(belső)	LK	Tömeg (kg)
STSB 280 F400	14739	280	288	322	1,5
STSB 315 F400	14738	315	322	356	1,8
STSB 355 F400	14744	355	361	395	2,3
STSB 400 F400	14743	400	404	438	2,5
STSB 450 F400	14742	450	453	487	3,8
STSB 500 F400	1915	500	507	541	3,4
STSB 560 F400	1916	560	570	605	4,5
STSB 630 F400	1917	630	638	674	4,6
STSB 710 F400	1918	710	711	751	7,0
STSB 800 F400	1919	800	801	837	7,5
STSB 900 F400	1920	900	898	934	7,5
STSB 1000 F400	1921	1000	1004	1043	15,0
STSB 1120 F400	1922	1120	1120	1174	16,5
STSB 1250 F400	1923	1250	1250	1311	19,0



Ellenkarima
 Karimagyűrű horganyzott acéllemezből. Szabványos méretekkel és furatokkal.

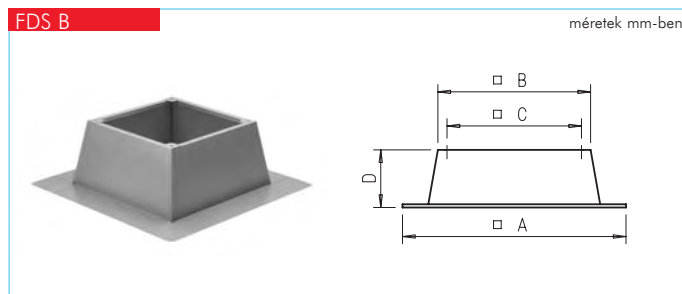
Típus	Rend.sz.	LK	l	d	Tömeg (kg)
FR 280	1214	322	30	292	0,8
FR 315	1204	356	30	326	0,9
FR 355	1205	395	30	365	1,2
FR 400	1206	438	30	408	1,2
FR 450	1207	487	35	457	1,8
FR 500	1208	541	35	511	1,8
FR 560	1209	605	35	574	2,0
FR 630	1211	674	35	642	2,2
FR 710	1212	751	35	715	3,3
FR 800	1198	837	35	806	3,2
FR 900	1199	934	35	903	3,7
FR 1000	1210	1043	35	1012	4,0
FR 1120	1362	1174	50	1126	7,5
FR 1250	1913	1311	50	1256	9,5



Szerelőkonzol
 A ventilátorok karimás házának rögzítéséhez, padlóra, falra vagy mennyezetre. Horganyzott acél. Méretei és furatai szabványosak, megegyeznek a ventiláton találhatóikkal. 1 csomag = 2 db.

Utalás:
 Nagy tömegű ventilátorok esetén VR toldóval együtt kell szerelni, hogy a súly a két konzolt egyenlő elosztásban terhelje. Ilyenkor az egyik konzol a VR toldat szabad végére kerül.

Típus	Rend.sz.	A	B	C	Tömeg (kg)
MK 280	1447	340	227/245	20	1,7
MK 315-355	1448	380	281/300	25	2,2
MK 400-450	1449	360	311/335	25	2,6
MK 500-560	1450	570	383/415	25	5,3
MK 630	1333	600	465	30	8,5
MK 710	1372	670	515	35	10,5
MK 800	1373	680	565	35	15,5
MK 900	1374	760	625	35	18,0
MK 1000	1375	840	690	35	19,5
MK 1120	1376	920	710	35	21,5
MK 1250	1912	1060	800	35	22,5



Lapostetős lábázat
 Tetőventilátorok lapostetőre telepítéséhez. Horganyzott acéllemez, foszformentes hang és hőszigetelő béléssel.

Szerelés:
 A lábazatot az áttörés fölé kell rögzíteni. A tetőszigetelést teljesen a lábázat karimájára ráfuttatni és bitumenes ragasztóval tömíteni kell.

Típus	Rend.sz.	A (mm)	B (mm)	C (mm)	D (mm)
FDS B 315	6650	860	500	450	285
FDS B 400	6651	940	585	535	285
FDS B 500	6654	1160	800	750	285
FDS B 560	6654	1160	800	750	285
FDS B 630	6655	1325	965	840	285
FDS B 710	6652	1550	1190	1050	285



Rezgéscsillapító rögzítő elemek nyomóterhelésre. Ventilátorok vízszintes felületre való szerelésékor a rezgés-, és zajmentes rögzítést szolgálják. Az MK tartókonzolhoz egyszerűen rögzíthető. A kiválasztás a ventilátor tömegének függvényében az alábbi táblázat alapján végezhető.

Rezgéscsillapító rögzítő elemek húzóterhelésre Ventilátorok rezgés- és zajcsillapított függesztéséhez alkalmazható elemek (pl. mennyezeti szerelés). Leírása megegyezik az SDD típusúval.

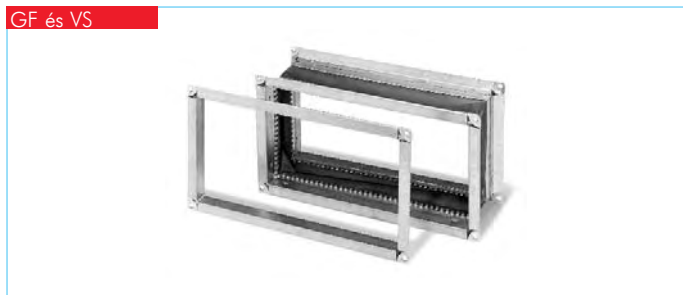
Fontos szerelési tudnivalók! Kedvező eredményt csak egyenletes terhelésű rögzítő elemek esetén várhatunk. Ezért súlypont helyzetét nagytömegű motor esetén "tárazással" érdemes meghatározni és ennek megfelelően szerelni a tartóelemeket.

Típus	Rend.sz.	max. tömeg (kg)	H magasság (mm)	Rugófonolátor	Szállítás 1 csom = 4db
SDD 1F	1942	80	112—82	•	
SDD 4	1944	130	112—86	•	
SDD 5	1924	210	112—86	•	
SDD 6	1926	350	112—80	•	
SDD 7	1928	520	112—82	•	
SDD 8	1930	900	112—82	•	
SDD 9	1934	1300	112—85	•	
SDD10	1951	1800	112—88	•	

* a rajzon megadva

Típus	Rend.sz.	max. tömeg (kg)	H magasság (mm)	Rugófonolátor	Szállítás 1 csom = 4db
SDZ 1F	1943	80	190—220	•	
SDZ 4	1945	130	190—216	•	
SDZ 5	1925	210	190—216	•	
SDZ 6	1927	350	190—221	•	
SDZ 7	1929	520	190—220	•	
SDZ 8	1931	900	190—220	•	
SDZ 9	1935	1300	190—217	•	

* a rajzon megadva



BK.. füstelszívó ventilátorokhoz				BK csatornaventilátor névleges csatlakozó-mérete (mm)
Ellenkarima GF Típus	Rend.sz.	VSB rug. csőösszekötő Típus	Rend.sz.	
GF 40/20	6919	VSB 40/20 F400	6844	400 x 200
GF 50/30	6921	VSB 50/30 F400	6834	500 x 300
GF 60/35	6923	VSB 60/35 F400	6835	600 x 350
GF 70/40	6924	VSB 70/40 F400	6836	700 x 400
GF 80/50	6925	VSB 80/50 F400	6838	800 x 500
GF 100/50	6926	VSB 100/50 F400	6839	1000 x 500
GF 120/60	6845	VSB 120/60 F400	6842	1200 x 600
GF 140/70	6846	VSB 140/70 F400	6843	1400 x 700

GF A csatornaventilátorokhoz és azok tartozékaihoz méretben illeszkedő karimás csatlakozó keret.

VSB rezgestompító Csatornaelemek rugalmas összekötésére alkalmas elem. Két oldalán horganyzott acél ellenkeret, közepén elasztikus körbefutó legtömör szövetből áll. A tömítettség VDI 3803-nak megfelelő, hőmérséklet-tűrése tartósan: -10°C-tól +80-ig, illetve egyszeri 400 °C / 2 óra. Méretben illeszkedik a ventilátorokhoz. Alkalmas a rezgések és a testhang átvitelének megakadályozására és kisebb szerelési pontatlanságok áthidalására.

BR.. füstelszívó ventilátorokhoz				BR csatornaventilátor névleges csatlakozó-mérete (mm)
Ellenkarima GFB Típus	Rend.sz.	VSB rug. csőösszekötő Típus	Rend.sz.	
GFB 30/15	6820	VSB 30/15	6827	225
GFB 30/15	6820	VSB 30/15	6827	250
GFB 37/20	6821	VSB 37/20	6828	280
GFB 45/25	6822	VSB 45/25	6829	400
GFB 50/27	6823	VSB 50/27	6830	450
GFB 55/30	6824	VSB 55/30	6831	500
GFB 61/33	6825	VSB 61/33	6832	560
GFB 67/36	6826	VSB 67/36	6833	630

Kivétel - Beépítés

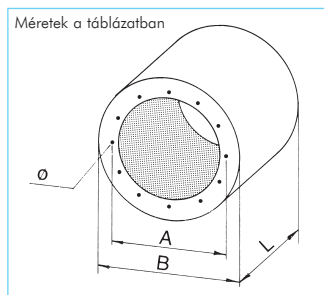
A ház anyaga horganyzott acéllemez. A bélés anyag hangelnyelő ásványgyapot, amelyet az áramlás felől háló véd. A méretek, illetve a rögzítéshez kialakított belső menetes furatok lyukköre a szabványos ventilátor méretekhez (R 20 sor szerint) illeszkedő. (DIN 24115 Bl.2.)

Beiktatási hangcsillapítás

Értékek a táblázat szerint. Nagyobb csillapítás eléréséhez több hangcsillapító elem is sorba kapcsolható.

Nyomásveszteségek

Az RSD hangcsillapító elem ellenállása érdes falú egyenes cső modellje szerint számítható (a hidraulikailag sima csőhöz képest kb. másfél-kétszeres a nyomásveszteség).

RSD


Típus Névleges átmérő	Rend.sz.	Hosszegység	L	Méretek (mm)			Tömeg (kg)	Beiktatási hangcsillapítás D_e dB								Közepes csillapítás
				A	B	Bohrung ø		125	250	500	1000	2000	4000	8000		
RSD 280/ 400	8740	1	400	322	454	8 x M 8	10	4	5	8	14	9	8	6	8	
RSD 280/ 800	8741	2	800	322	454	8 x M 8	18	7	9	16	28	18	17	14	14	
RSD 280/1200	8742	3	1200	322	454	8 x M 8	25	9	12	23	37	23	20	16	18	
RSD 315/ 400	8743	1	400	356	504	8 x M 8	11	3	3	7	13	8	7	5	5	
RSD 315/ 800	8744	2	800	356	504	8 x M 8	19	6	8	14	26	16	12	9	12	
RSD 315/1200	8745	3	1200	356	504	8 x M 8	28	9	12	21	36	18	17	14	18	
RSD 355/ 400	8746	1	400	395	564	8 x M 8	13	3	4	7	11	7	6	4	6	
RSD 355/ 800	8747	2	800	395	564	8 x M 8	23	6	7	13	22	14	12	8	11	
RSD 355/1200	8748	3	1200	395	564	8 x M 8	33	8	11	17	29	18	15	10	17	
RSD 400/ 400	8749	1	400	438	564	12 x M 8	12	3	4	6	9	7	5	3	6	
RSD 400/ 800	8750	2	800	438	564	12 x M 8	21	6	6	12	18	13	12	8	9	
RSD 400/1200	8751	3	1200	438	564	12 x M 8	30	7	10	14	22	18	13	9	15	
RSD 450/ 400	8752	1	400	487	634	12 x M 8	17	4	5	8	10	8	7	5	8	
RSD 450/ 800	8753	2	800	487	634	12 x M 8	27	6	7	13	18	13	12	9	11	
RSD 450/1200	8754	3	1200	487	634	12 x M 8	38	8	10	18	23	17	14	10	15	
RSD 500/ 600	8755	1	600	541	714	12 x M 8	27	4	5	9	11	9	9	6	8	
RSD 500/ 900	8756	2	900	541	714	12 x M 8	36	6	8	14	16	13	13	9	12	
RSD 500/1200	8757	3	1200	541	714	12 x M 8	45	8	11	22	24	17	16	12	17	
RSD 560/ 600	8758	1	600	605	804	8 x M 10	32	3	5	9	9	8	8	6	8	
RSD 560/1200	8759	2	1200	605	804	8 x M 10	52	6	10	19	19	16	13	10	15	
RSD 630/ 600	8760	1	600	674	900	8 x M 10	44	3	5	8	8	8	7	5	8	
RSD 630/1200	8761	2	1200	674	900	8 x M 10	68	5	10	16	15	15	11	8	15	
RSD 710/ 600	8762	1	600	751	1000	8 x M 10	51	3	5	7	7	7	6	4	8	
RSD 710/1200	8763	2	1200	751	1000	8 x M 10	80	5	10	14	13	13	10	7	15	
RSD 800/ 600	8764	1	600	837	1100	12 x M 10	57	2	5	7	6	6	5	4	8	
RSD 800/1200	8765	2	1200	837	1100	12 x M 10	88	5	9	13	11	11	9	6	14	
RSD 900/ 900	8766	1	900	934	1220	12 x M 10	82	2	4	10	9	6	5	4	6	
RSD 900/1800	8767	2	1800	934	1220	12 x M 10	135	4	9	21	17	13	9	8	14	
RSD1000/ 900	8768	1	900	1043	1350	12 x M 10	96	2	4	8	7	5	4	3	6	
RSD1000/1800	8769	2	1800	1043	1350	12 x M 10	157	4	7	16	14	10	7	6	11	
RSD1120/ 900	8770	1	900	1174	1350	12 x M 10	81	2	3	7	6	4	3	3	5	
RSD1120/1800	8771	2	1800	1174	1350	12 x M 10	136	3	6	14	11	8	6	5	9	
RSD1250/ 900	8772	1	900	1311	1460	12 x M 10	86	1	2	5	4	3	2	2	3	
RSD1250/1800	8773	2	1800	1311	1460	12 x M 10	146	2	4	11	9	7	5	4	6	

Trafós fordulatszám szabályzó, fali kivitel

—1~, 230 V

MWS - 5 fokozatú, trafós fordulatszám vezérlő, integrált motorvédelmi

leoldóval, a motoron a kapcsolásra kivezetett temokontaktos típusokhoz.

Típus	Rend. szám	I max. A	Ház anyaga IP54	méretek mm-ben			Tömeg (kg)
				B	H	T	
MWS 1,5	1947	1,5	Műanyag	200	254	98	3,0
MWS 3	1948	3,0	Műanyag	200	254	98	4,0
MWS 5	1949	5,0	Műanyag	200	254	167	5,3
MWS 7,5	1950	7,5	Műanyag	236	316	188	10,0
MWS 10	1946	10,0	Műanyag	236	316	188	13,5

Kapcs.rajz. SS-440.

—3~, 400 V

RDS - 5 fokozatú, trafós fordulatszámvezelem, integrált motorvédelmi

leoldóval, a kapcsolásra kivezetett temokontaktokhoz. Reset „0”-állásban.

Típus	Rend. szám	I max. A	Ház anyaga IP54	méretek mm-ben			Tömeg (kg)
				B	H	T	
RDS 1	1314	1,0	Műanyag	236	316	128	6,0
RDS 2	1315	2,0	Műanyag	236	316	128	9,7
RDS 4	1316	4,0	Műanyag	236	316	128	10,5
RDS 7	1578	7,0	Acél	300	300	150	21,0
RDS 11	1332	11,0	Acél	300	400	200	26,0

Kapcs.rajz. SS-139. Környezeti hőmérséklet + 40 °C.

Motorvédő leoldó kapcsolók egyfokozatú, a kapcsolásra kivezetett termokontaktos ventilátorokhoz

Motorvédő leoldó kapcsoló, falra vagy kapcsolószekrénybe építhető, műanyag házban. Ki/Be működtetés nyomókapcsolóval. Leoldás után kézi visszaállítás. Potenciálmentes zavarjelző kontaktus.

Műszaki adatok
1~ Ventilátorokhoz

MW Rend.sz. 1579

230 V, 1~, 50/60 Hz, 80 V-tól
Névl. áram 0,4-től 10 A
Kapcs.rajz SS-517

Védelem IP55
Tömeg 0,5 kg
Méret (mm) B 80 x H 140 x T 95

3~ Ventilátorokhoz

MD Rend.sz. 5849

400 V, 3~, 50/60 Hz, 80 V-tól
Névl. áram 0,1-től 25 A
Kapcs. rajz SS-518

Motorvédő leoldó kapcsolók —M 4 típus: 2-fokozatú, 3~, Y/Δ- kapcsolású, kivezetett termokontaktos ventilátorokhoz (kép nélkül)

Schalt- und Vollschtzgerät in Kunststoffgehäuse mit Kontrollleuchte für AP-Montage. Wiederinbetriebnahme durch Schalterdrehung über Stellung „0”.

Műszaki adatok

M 4 Rend.sz. 1571

Névl.áram ca. 12 A
Védelem IP 55 Tömeg. 1,0 kg
Méretek(mm) B 170 x H 135 x T 135
Kapcs.rajz SS-144

—MSA típus: 3~, kálteiteres (PTC) ventilátorokhoz

Auslösegerät mit Wiedereinschaltsperrung für 1 bis 6 in Reihe geschaltete Kaltleiter-Temperaturfühler. Für Schaltschrankinstallation auf Tragschiene nach EN 50022.

MSA Rend.sz. 1289

Védelem IP 20 Tömeg 0,2 kg
Méretek (mm) B 35 x H 90 x T 58
Kapcs.rajz SS-325.1

Fordulatszám váltó DS 2

—kétfokozatú, Y/Δ kapcsolású 3~ ventilátorokhoz

DS 2 Rend.sz. 1351
Drehzahlum- und Ein-/Ausschalter für zweistufige Drehstrom Ventilatoren in Y/Δ-Schaltung. Graues Kunststoffgehäuse für AP-Montage.

Műszaki adatok

Feszültség 400 V, 3~, 50/60 Hz
Terhelhetőség AC 3 / 5,5 kW / 12 A
Védelem IP 65
Méret (mm) B 82 x H 82 x T 130
Tömeg 0,4 kg
Kapcs.rajz SS-87

Szerviz- / Főkapcsoló RHS

A „0” állás lelakolható. VDE 0113, T.1 ill. DIN 60204 T.1. előírásoknak megfelel. Fali műanyag házban.

RHS 3 + 1 Rend.sz. 1594

3-pólusú, egy segédkontaktokkal, egyfázisú, egy fordulató és fordulatszám szabályozható ventilátorokhoz.

Műszaki adatok

mindkét típusra
Feszültség 400 V, 3~, 50/60 Hz
Terhelhetőség AC 3 / 5,5 kW
Védelem IP 65
Méretek (mm)
— RHS 3 + 1 B 82 x H 82 x T 100
— RHS 6 + 2 B 82 x H 82 x T 125
Tömeg 0,3 kg
Kapcs.rajz SS-505

RHS 6 + 2 Rend.sz. 1595

6-pólusú, két segédkontaktokkal, minden pólusváltós ventilátorhoz.

TSW trafós fordulatszám szabályzó, egy vagy több egyfázisú géphez

Típus	rend. szám	I max. A	méretek (mm)		
			B	H	T
TSW 1,5	1495	1,5	154	200	79
TSW 3,0	1496	3,0	154	200	148
TSW 5,0	1497	5,0	200	254	167
TSW 7,5	1596	7,5	200	254	167
TSW 10	1498	10,0	200	254	167

Kapcs.rajz

SS-437.1

TSD trafós fordulatszám szabályzó, egy vagy több háromfázisú géphez

Kapcs.rajz SS-437.1

Típus	Rend. szám	I max. A	méretek mm		
			B	H	T
TSD 0,8	1500	0,8	200	254	167
TSD 1,5	1501	1,5	200	254	167
TSD 3,0	1502	3,0	200	254	167
TSD 5,5	1503	5,5	300	300	150
TSD 7,0	1504	7,0	300	300	150
TSD 11,0	1513	11,0	300	400	200

