

INNOVÁCIÓ

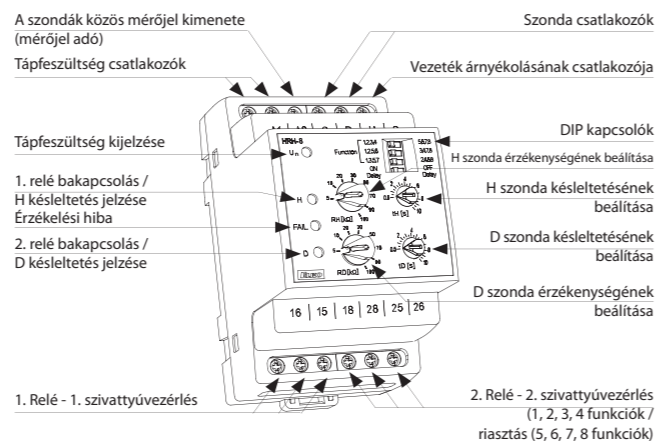


EAN kód
HRH-8/110V: 8595188156387
HRH-8/230V: 8595188155427
HRH-8/24V: 8595188155564

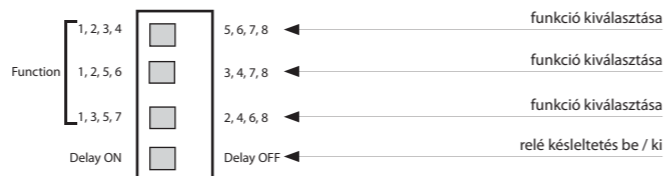
Technikai paraméterek		HRH-8
Funkciók:	8	
Tápfeszültség csatlakozók:	A1 - A2	
Tápfeszültség:	AC 110 V, AC 230 V vagy AC/DC 24 V galv. leválasztva (AC 50 - 60 Hz)	
Teljesítményfelvétele max.:	2.5 W / 5 VA (AC 230 V, AC 110 V), 1.4 W / 2 VA (AC/DC 24 V)	
Tápfeszültség tűrése:	-15 %; +10 %	
Mérés		
Hiszterézis:	állítható 5 kΩ - 100 kΩ tartományban	
Elektróda feszültség:	max. AC 3.5 V	
Szonda árama:	AC < 1 mA	
Reakcióidő:	max. 400 ms	
Max. kábelkapacitás:	800 nF (5 kΩ), 100 nF (100 kΩ)	
Késleltetés t:	állítható 0.5 - 10 sec	
Pontosság		
Beállítási pontosság (mech.):	± 5 %	
Kimenet		
Kontaktusok száma:	2x váltóérintkező (AgNi)	
Névleges áram:	16 A / AC1	
Megszakítási képesség:	4000 VA / AC1, 384 W / DC	
Túláram:	30 A / < 3 s	
Kapcsolási feszültség:	250 V AC1 / 24 V DC	
Kimenet jelzése:	piros LED	
Mechanikai élettartam:	3x10 ⁷	
Elektromos élettartam (AC1):	0.7x10 ⁹	
Egyéb információk		
Működési hőmérséklet:	-20 .. +55 °C	
Tárolási hőmérséklet:	-30 .. +70 °C	
Elektromos szilárdság:	4 kV (tápfeszültség-kimenet)	
Beépítési helyzet:	tetszőleges	
Felszerelés:	DIN sínre - EN 60715	
Védettség:	IP40 előlapról / IP20 csatlakozókon	
Túlfeszültségi kategória:	III.	
Szennyezettségi fok:	2	
Max. vezeték méret (mm ²):	tömör max. 1x 2.5 vagy 2x 1.5 / érvég max. 1x 1.5	
Méret:	90 x 52 x 65 mm	
Tömeg:	248 g (110 V, 230 V); 147 g (24 V)	
Szabványok:	EN 60255-6, EN 61010-1	
Mérőszondák:	lásd a 100. oldalon	

- A relé vezetőképes folyadékok szintjének szabályzására használható kútkban, tartályokban, medencékben, stb.. (HRH-1 helyett)
- a tápfeszültség és a felügyeleti áramkörök galvanikusan leválasztottak egymástól
- egy eszközön belül a következő konfigurációk választhatók:
 - 2x egy szint figyelése (külön tartályokban)
 - 1x két szint közötti szabályzás (egy tartályban)
 - szivattyúzás egyik tartályból a másikba
- funkciók kiválasztása az előlapi DIP kapcsolóval (8 funkció)
- beállítható érzékenység (szondáként külön-külön)
- állítható relé kapcsolási késleltetés (szondáként külön-külön)
- A 10Hz-es mérőjel frekvencia megakadályozza a folyadékok polarizációját, és növeli a hálózati frekvenciával szembeni érzéketlenséget
- 2x kimeneti relé (váltóérintkező 16A / 250V AC1)
- 3 modul széles, DIN sínre szerelhető

Az eszköz részei

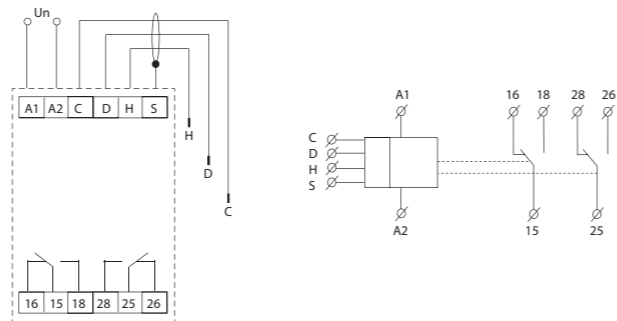


DIP kapcsolók pozíciói



Bekötés

Jelölés



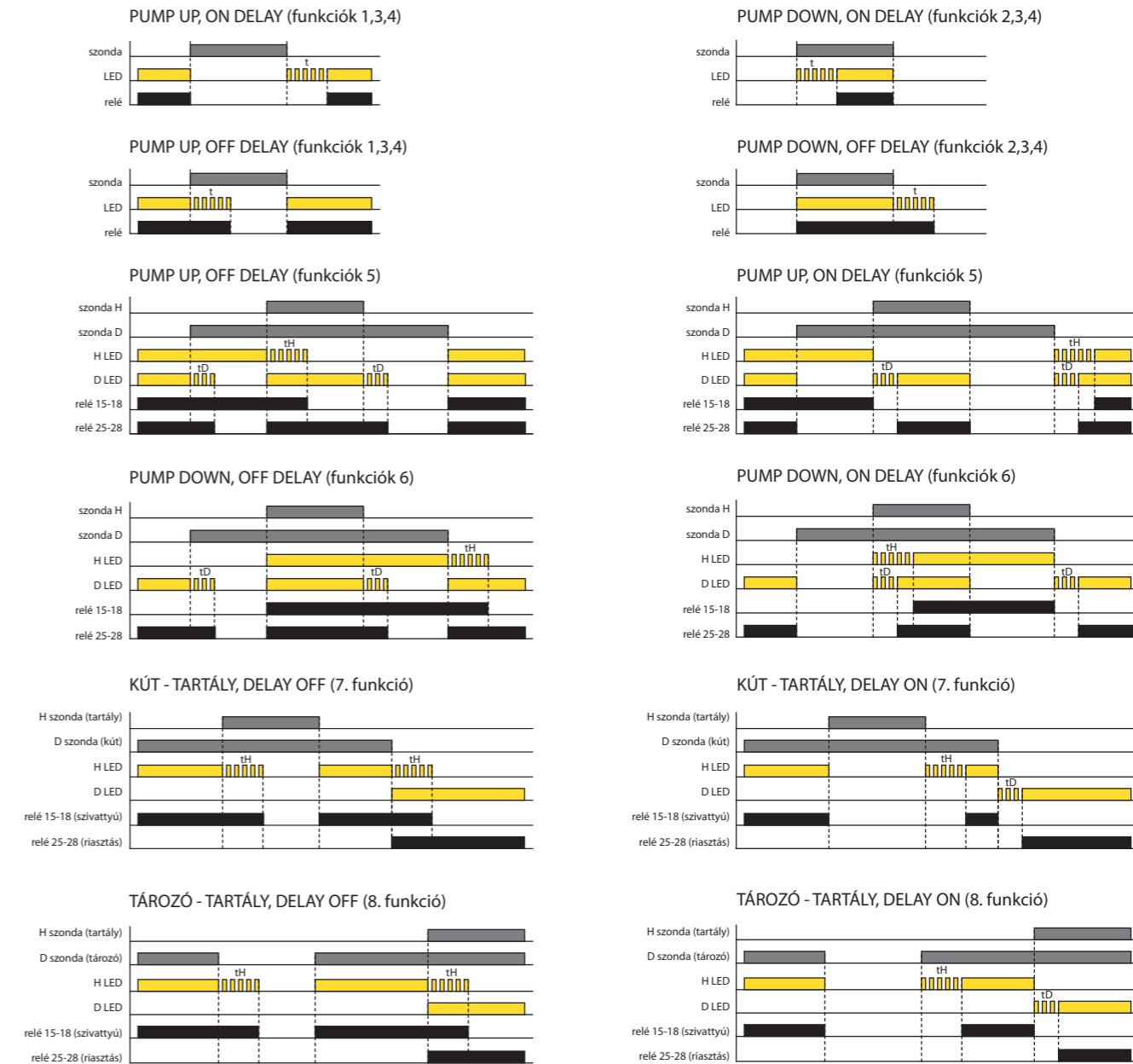
Mérőszondák

Tetszőleges, vezetőképes anyagból készült mérőszonda használható (ajánlott réz vagy rozsdamentes acél).

A csatlakozó vezetékeket nem szükséges árnyékolni, azonban a zavaró jelek kiküszöbölése érdekében ajánlott.

Az árnyékolást az S jelű csatlakozóba kell bekötni.

Funkciók



A relé vezetőképes folyadékok szintjének felügyeletére használható, 8 funkcióban:

- 2 különálló tartály (mindegyik 1 szondával) - mindkettő PUMP UP (töltés) funkcióban.
- 2 különálló tartály (mindegyik 1 szondával) - mindkettő PUMP DOWN (ürítés) funkcióban.
- 2 külön tartály (mindegyik 1 szondával) - a H szonda PUMP DOWN (ürítés), a D szonda PUMP UP (töltés) funkcióban.
- 2 külön tartály (mindegyik 1 szondával) - a H szonda PUMP UP (töltés), a D szonda PUMP DOWN (ürítés) funkcióban.
- két szonda egy tartályban - PUMP UP (töltés) - a H és D szondák közötti szint fenntartására (mint a HRH-5), 1. relé kapcsolja a szivattyút, 2. relé riasztás (ha a szint nem a H - D szintszondák között van).
- két szonda egy tartályban - PUMP DOWN (ürítés) - a H és D szondák közötti szint fenntartására (mint a HRH-5), 1. relé kapcsolja a szivattyút, 2. relé riasztás (ha a szint nem a H - D szintszondák között van).
- kútból tartályba szivattyúzás - D szonda a kútban, H szonda a tartályban van elhelyezve. A szivattyú csak akkor működik, ha a vízszint eléri a D szondát (elegendő víz van a kútban), és a tartály nincs megtelve (H szonda nem érzékel vizet). A riasztás kimenet azt jelzi, hogy nincs víz a kútban (a vízszint nem éri el a D szondát).
- tározóból (vízesgödörből) tartályba szivattyúzás - D szonda a tározóban, H szonda a tartályban van elhelyezve. A szivattyú csak akkor működik, ha a vízszint eléri a D szondát (a tározó megtelt), és a tartály nincs tele (H szonda nem érzékel vizet). A riasztás kimenet azt jelzi, hogy a tározó és a tartály is megtelt (a vízszint mindkét szondát eléri).

LED jelzések:

Piros LED világít - a megfelelő relé be van kapcsolva.

Piros LED villog - késleltetés időzítése

A sárga LED a szonda meghibásodását jelzi - 5, 6. funkcióban, ha a H szondát eléri a víz, de a D szondát nem. Ugyanekkor mindkét piros LED villog.

A szondák nemkívánatos polarizációjának, oxidációjának és az elektrolízis kialakulásának elkerülése érdekében készülék a folyadékszint méréséhez 10 Hz frekvenciájú AC áramot használ. Az alacsony frekvencia használata előnyös az 50 (60) Hz-es frekvenciákkal történő interferencia megszüntetésére is. A készülék három szondát használ a szintek figyelésére: H - felső, D - alsó és C - közös (mérőjel) szonda. Vezetőképes anyagból készült tartály (pl. fém) esetén maga a tartály használható C-szondaként. A C szonda csatlakoztatható a tápellátás védővezetékéhez (PE) is. A különböző hatásokból (szondák izapolódása, páratartalom ...) eredő nemkívánatos kapcsolások elkerülése érdekében beállítható a készülék érzékenysége a felügyelt folyadék vezetőképeségének („ellenállásának”) megfelelően 5 és 100 kOhm között. A hullámzások és más hibás kapcsolást eredményező rövid idejű vízszint változások hatásainak csökkentésére a kimeneti érintkezők kapcsolására 0,5 - 10 mp közötti késleltetés állítható be.