

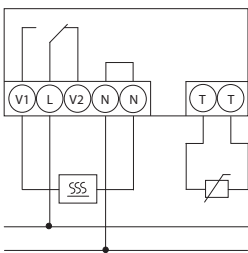


EAN kód
TEV-2: 8595188129251
TEV-3: 8595188129268

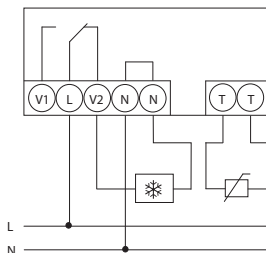
Technikai paraméterek	TEV-2	TEV-3
Funkció:	egycsatornás termosztát	
Tápfeszültség csatlakozók:	L - N	
Tápfeszültség:	230 V AC / 50 - 60 Hz	
Bemenet:	max. 2.5 VA	
Tápfeszültség tűrése:	±15 %	
Mérés		
Mérő csatlakozók:	T - T	
Hőmérséklet tartományok:	-20.. +20 °C	+5.. +35 °C
Hiszterézis:	3 K (± 1.5 K)	
Szenzor:	NTC 12 kΩ termisztor	
Szenzor hiba kijelzése:	piros LED villog	
Pontosság		
Beállítási pontosság (mechanikus):	5 %	
Hőmérséklet függés:	< 0.1 % / °C	
Kimenet		
Kontaktusok száma:	1x váltóérintkező (AgNi)	
Névleges áram:	16 A / AC1	
Kapcsolási kimenet:	4000 VA / AC1, 384 W / DC	
Túláram:	30 A / < 3 s	
Kapcsolási feszültség:	250 V AC1	
Kimenet jelzése:	piros LED	
Mechanikai élettartam:	3x10 ⁷	
Elektromos élettartam (AC1):	0.7x10 ⁵	
Egyéb információk		
Működési hőmérséklet:	-30.. +50 °C	
Beépítési helyzet:	tetszőleges	
Védettség:	IP65	
Túlfeszültségi kategória:	III.	
Szennyezettség:	2	
Max. vezeték méret (mm²):	tömör 2.5 / érvég 1.5	
Méret:	110 x 135 x 66 mm	
Tömeg:	266 g	277 g
Szabványok:	EN 60730-2-9, EN 61010-1	

Bekötés

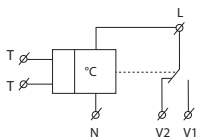
Fűtés



Hűtés

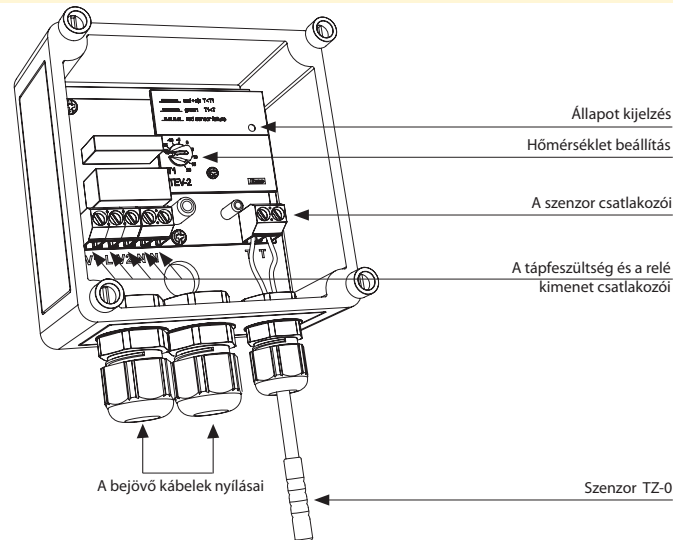


Jelölés

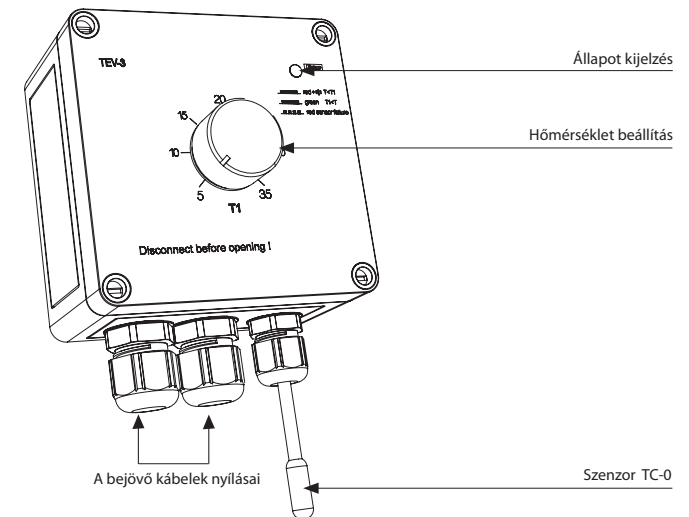


- egyszerű termosztát a hőmérséklet tartománya beállítható (és könnyen megváltoztatható)
- fűtés, vagy hűtés vezérlése a környezet paraméterein alapján (külső hőmérséklet, páratartalom, stb.)
- a termosztát IP65-ös védettségű dobozban van, kültéren is felszerelhető
- **TEV-2** - a kijelző és vezérlő elemek a fedlap alatt találhatók
- **TEV-3** - a kijelző és vezérlő elemek a fedlapon találhatók (a hőmérséklet könnyű megváltoztatásához)
- a termosztát állapotát LED jelzi (két színnel)
- szenzor szakadás, vagy rövidzár elleni védelemmel
- a kimenet 1x 16 A váltóérintkező (AC1)

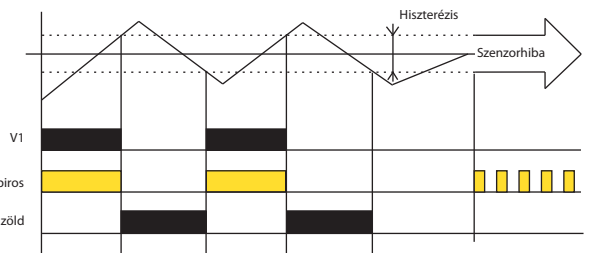
Az eszköz részei TEV-2 (előlap nélkül)



Az eszköz részei TEV-3 (előlap)



Funkció



A TEV-2 és TEV-3 termosztátok univerzálisan felhasználhatóak. Amennyiben a környezet hőmérséklete magasabb a relé kikapcsolt állapotban van (FŰTÉS), a hűtésnél fordítva.