

Leírás:

Az HQ hajtóműveket 90°-os alkalmazásra fejlesztették ki, pl. gömbcsapok, pillangószelepek és egyéb szerelvények működtetésére. Széles nyomaték tartományával, az alkalmazható vezérlő opciókkal a HQ sorozatú elektromos hajtások minden felhasználói igényt kielégítenek. Magas minőségű elektromos alkatrészekkel, öntött fogaskerék áttétellel valamint a nagynyomású öntött házzal garantálja a megbízható és hosszantartó élettartamot.

Általános jellemzők:

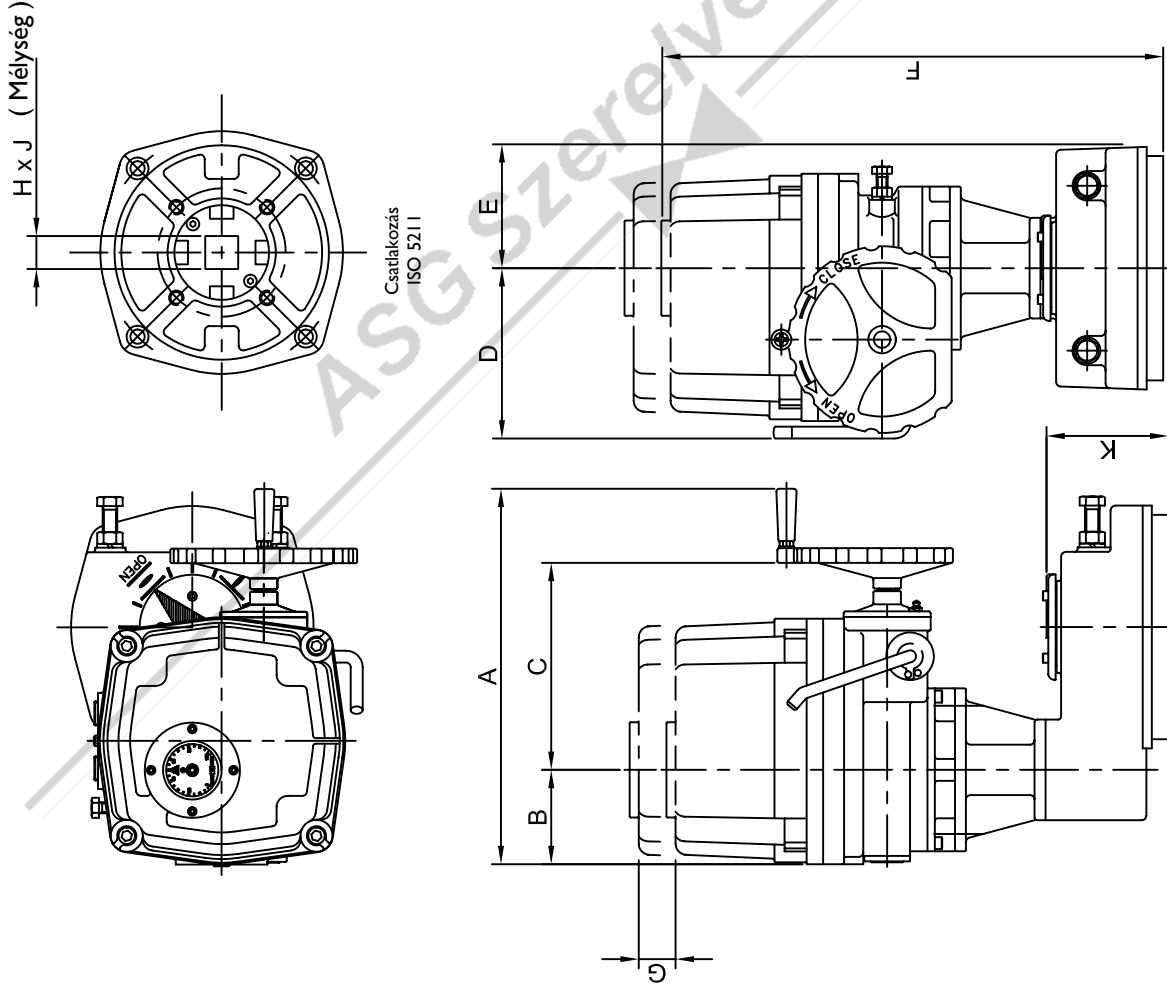
Ház: Időjárás álló IP67
 Tápfeszültség: 110/220V 50/60Hz, 24VAC/DC, 380V/440V 3Ph
 Motor üzemmód: S2, 20 - 50 % Max 10 - 30 Min.
 Motor: Kalickás indukciós motor
 Végállás kapcsolók: 4 x SPDT, 250VAC 10A
 Nyomaték kapcsolók: 2 x SPDT, 250VAC 10A
 Fűtőtest: 20W (110/220VAC) Kondenzációmentes
 Kábel bemenet: 2 x M25 (PG 13,5 vagy 1/2" NPT opció)
 Elfordulási szög: 90° +/- 5°
 Üzemi hőmérséklet: - 20 C° - + 70°
 Kenés: Zsír (EP)
 Hővédelem: Beépített hővédelem, Nyit 140C° / Zár 90°
 Külső felületi védelem: Száraz porszórt poliészter

Opciók:

ALS: További végállaskapcsolók
 PIU: Potenciométer (1 kOHM - 10 kOHM)
 PCU: Arányos szabályozás (Bemenet / Kimenet 0-10 VDC, 4-20mA)
 CPT: Áram jeladó (Kimenet 4 - 20 mA)
 LCU-B3: Helyi vezérlő egység (3 Ph)
 LCU-B1: Helyi vezérlő egység (1 Ph)
 EXA: Robbanásbiztos kivitel
 DCM: 24VDC motor

Jellemzők

Típus	HQ200	HQ300
Nyomaték (Nm)	2000	3000
M.idő 90° 50/60Hz	112/93	112/93
Aram erősség (A) MAX	110/150 220/150 380/350	4.10 2.30 0.85
Súly kg	75	75
Max tengely méret	55	55



Méretetek

Típus	Csatlakozás ISO 5211	A	B	C	D	E	F	G	H**	J	K
HQ200	F14*/F16	410	103	242	186	133	563	210	36	95	133
HQ300	F14*/F16	410	103	242	186	133	563	210	46	95	133

* (rendelésre)

**Az eltávolítható tengelykapcsoló lehetővé teszi a szerelvény tengelyének megfelelő megmunkálást (rendelésre)