

07



Sápi Rács- és Redőnytechnika

... a nagyfesztávú lezárások specialistája



Sapi Rollgate

... specialist in wide close downs



2007



Készítette:
SZIMMETRIA Magyarország Kft.
www.szimme.hu

“...elegancia és biztonság...”



Premium
Product

SÁPI® ALUROLL EX-TR04

Extrudált Alumínium Redőnykapu-család

Extruded Aluminium Shutters

Grupul de porți rulabile din aluminiu extrudat

Új saját fejlesztésű Extrudált Alumínium Redőny-Rács-Ipari-Garázskapu családdal jelent meg a piacon 2004-ben a Sági Rács- és Redőnytechnika Kft.

Az elegáns megjelenésű termékcsalád alkalmazásával, teljes automatikával kiegészítve exkluzív, épületek, családi házak lezárására alkalmas termék állítható össze. A Sági Aluroll termékcsaládra 5 év teljeskörű garanciát adunk*.

(*rendeltetésszerű használat mellett.)

Szélesség/Magasság: max. 6 - 7,5 m

Tengely átmérő: min. 133 mm.

Minimális átmérő 240 cm magasságnál 260 mm.

The Sapi Rollgate Ltd. introduced to the market his own developed Extruded Aluminum rolling shutter, grid and industrial garage door group of products in 2004.

This group of products has an elegant appearance, and supplemented it with full automatization, there could be an exclusive security closing on buildings, family homes. The Sapi Aluroll products hold 5 year full warranty*.

(*in the case of proper use)

Width / Height: max. 6 - 7,5 m

Shaft diameter: min. 133 mm

Minimum space for upper poll-up collection with the height of 2400 mm is diameter 260 mm.

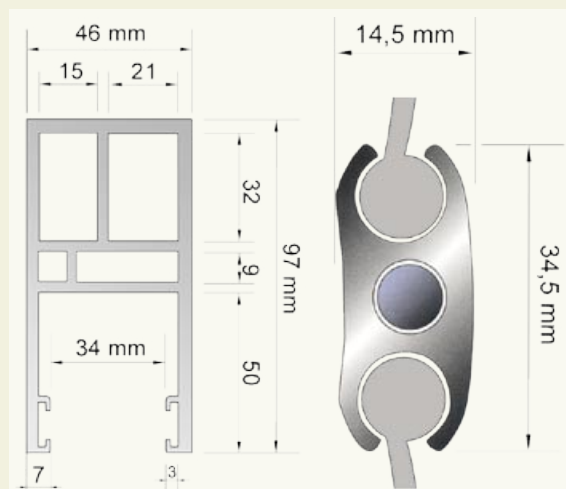
PRODUS NOU din aluminiu extrudat pentru jaluzele-grilaje-porți industriale obținut prin dezvoltare proprie, apărut pe piață în anul 2004 de la firma SAPI-ROLLGATE

Gala de produse, ce a primit numele de SAPI ALUROLL, obținând un termen de garanție de 5 ani (la o folosire conform descrierii), a fost dotat cu o automatizare totală astfel fiind preferat în primul rand la clădirile exclusive.

Lățime/Înălțime: max. 6 - 7,5 m

Diametru ax: 133 mm.

Diametru minim 260 mm la înălțime de 2400 mm.



“...elegancia és biztonság...”

Premium
Product



SÁPI® ALUROLL EX-GK04

Extrudált Alumínium Redőnykapu-család

Extruded Aluminium Shutters

Grupul de porți rulabile din aluminiu extrudat

Szélesség/Magasság: max. 6 - 7,5 m

Width / Height: max. 6 - 7,5 m

Lățime/Înălțime: max 6 - 7,5 m

Tengely átmérő: 219 mm.

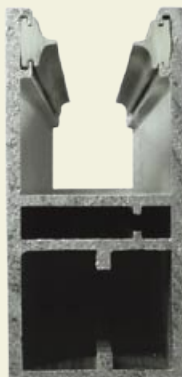
Shaft diameter: 219 mm

Diametru ax: 219 mm.

Minimális átmérő 240 cm magasságnál 420 mm.

Minimum space for upper poll-up collection with the height of 2400 mm is diameter 420 mm.

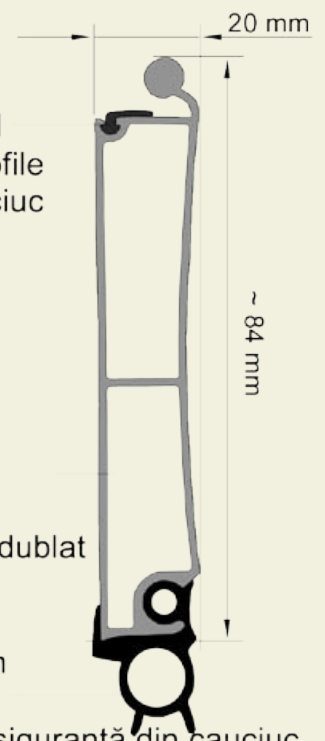
Diametru minim 420 mm la înălțime de 2400 mm.



gumi profil
rubber profile
profil cauciuc

duplakamrás elem
double walled
element cu perete dublat

alsó gumi élvédelem
safety rubber edge
fațetă inferioară de siguranță din cauciuc



“...elegancia és biztonság...”



*Premium
Product*



SÁPI® ALUROLL EX-AR04

Extrudált Alumínium Redőnykapu-család

Extruded Aluminium Shutters

Grupul de porți rulabile din aluminiu extrudat

Ablakos rácselemek jó átszellőző képességgel, masszív, nagy felületű kapcsolódással, kiválóan alkalmas nagy működésszámú lezárásokhoz (pl. teremgarázsok, parkolóházak).

Az ablakos elemekbe átlátszó PVC betéttel kiváló fényáteresztő és légszigetelő képességű redőnyt kapunk. Alkalmas nagy ciklusszámú működtetésre.

Szélesség/Magasság: max. 6 - 7,5 m

Tengely átmérő: 133 mm.

Min. átmérő 240 cm magasságnál 260 mm.

The windowed elements have good air ventilation, the joints are massive and long and good for large cycle use (e.g. underground garages, parking houses)

The window patterns have PVC inserts with good lighting and air isolation. Good for large cycle use.

Width / Height: max. 6 - 7,5 m

Shaft diameter: 133 mm

Min. space for upper poll-up collection with the height of 2400 mm is diameter 260 mm.

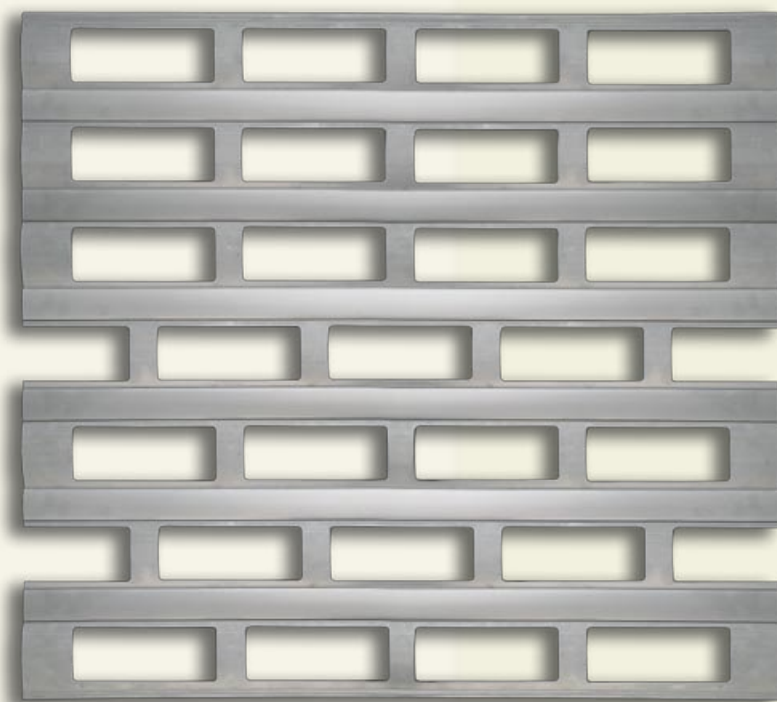
Elementele cu fereastră au aerisire bună, cu puncte de îmbinare masive și de suprafață mare. Sunt perfect potrivite pentru închideri cu număr mare de folosință (ex. garaje subterane, spații închise de parcare).

Elementele cu fereastră au inserate PVC cu transparență bună și izolație de aer bun. Potrivit pentru cicluri de utilizare de număr mare.

Lățime/Înălțime: max 6 - 7,5 m

Diametru ax: 133 mm.

Diametru minim 260 mm la înălțime de 2400 mm.



“...a láthatatlan biztonság...”

Premium
Product



Politroll®

Átlátszó biztonsági gördülő redőny
Transparent safety rolling shutter
Jaluzea transparentă rulantă de securitate

A cégünk által gyártott új, esztétikus termék létrehozásával az volt a célunk, hogy egyesítsük azokat az előnyöket, melyek csak portállal és biztonsági ráccsal együtt érhetőek el. Bárhol alkalmazható, ahol a magas védelmi követelmények mellett az átláthatóság is fontos szempont. Rendkívül tetszetős és praktikus lezárásokat lehet általa elérni, ezért ajánljuk beltéri és kültéri felhasználáshoz.

A Politroll® átlátszó biztonsági redőnyt az ÉMI és a MABISZ is minősítette, rendelkezik EURONORM minősítéssel is. Karc- és UV álló nagyszilárdságú polikarbonát lemezből készül, extrudált alumínium összefogó sávokkal kiegészítve. Az összes ismert motoros rendszerrel működtethető. Az átlátszó víztiszta polikarbonát lemezt helyettesíthetjük pl. bronz füst színű lemezzel, így újabb dekoratív termékhez jutunk.

Our main aim was to create this new and aesthetical product, to offer a complex solution with all those advantages, which normally could be solved only with the combination of show-window and safety grid. The Politroll® can be used anywhere, where transparency is important as well the high level safety. We can make extremely elegant and practical closings with this shutter, therefore we offer Politroll® to install either inside or outside.

It's elements made of scratch and UV resistant polycarbonate sheet with heavy-solidity, hooked together with extruded hard aluminium bars. The shutter can automatized with all the known systems.

We can make specially designed shutter, using coloured (white, bronze) polycarbonate and powder coated aluminium elements to get a different, more decorative product.

Prin produsul nou, estetic produs de către firma noastră unim acele avantaje, care pot fi realizate doar cu ajutorul portalului și a gratiilor de securitate. Se poate utiliza oriunde, unde pe lângă cerințele ridicate de protecție și transparența este un criteriu important. Cu ajutorul acesteia se pot realiza închideri extrem de practice și estetice, de aceea recomandăm pentru utilizări interioare și exterioare.

Este fabricată din plăci de polycarbonat cu o crescută soliditate împotriva zgâri- elilor și a radiațiilor UV, completată cu benzi de prinderi din aluminiu extrudat. Se poate acționa cu toate sistemele cunoscute cu motor.

Placa transparentă de polycarbonat se poate înlocui de ex. cu o plăcuță din polycarbonat de culoare bronz-fumuriu, ajungând la un alt produs decorativ.



“...gyors és megbízható lezárás...”



SapiFlex®

Ipari gyorskapu
Industrial rapid gate
Poartă rapidă industrială

A saját fejlesztésű és gyártású gyorskapuval egy kedvező áru és megbízható termékkel jelentünk meg a piacon. A gyártási idő lerövidítésével a termék a megrendeléstől számított néhány nap alatt elkészül.

A gyorskapu függönyanyaga erős PVC, melyet az átláthatóság igénye esetén átlátszó ablak betéttel is ellátunk. Több színben rendelhető.

Mozgatószerkezete a legmodernebb műszaki paraméterekkel rendelkezik. A motor sebessége akár 1m/sec is lehet és a digitális végállásnak köszönhetően a programozható vezérlő az összes ismert biztonsági berendezés jelét képes fogadni.

Our main aim was with our own developed product to go out to the market with a good-priced and dependable quality gate. Primarily we wanted to cut down the time of production, therefore this gate can be done within few days from the date of ordering.

The material of our own produced gate is made of strong PVC. In the case of needs for transparency we can design window patterns on the gate, and the PVC can be made in different colours.

The automatic operating system of SapiFlex is the most modern system of gearmotor and controlbox units.

The speed of the gearmotor can be even 1 m/sec - and thanks to the digital limit switches - the control box is able to get programs, and can take any safety control devices' signals.

Cu poarta rapidă de dezvoltare și producție proprie scopul nostru era, să ne prezentăm pe piață cu un produs fiabil și cu un preț rezonabil. În primul rând am dori să reducem perioada de fabricație, astfel produsul este gata la câteva zile după preluarea comenzii.

Materialul folosit pentru fabricarea perdelei porții rapide este PVC, pe care putem monta o placă transparentă în mai multe culori, în cazul nevoii de transparență.

Sistemul de acționare a porții este larg utilizat motorul și sistemul de comandă GFA, care împreună dispun de cele mai moderne parametri tehnici. Viteza motorului poate atinge chiar și 1 metru/secundă, și, datorită terminusului digital, sistemul de comandă este capabil să perceapă semnalele tuturor sistemelor cunoscute de securitate.



“...maximális biztonság...”



*Standard
Product*

SapiRoll®

Ipari szekcionált redőnykapu
Industrial / Sectional gates
Porți industriale / secționale

A szigetetlen sávrédőnyből kiindulva 1997-ben kezdtük gyártani az ún. duplafalú sávrédőnyt, melynek belsejét különféle szigetelő illetve tűzgátló anyaggal kitöltve az igényeknek megfelelő gördülő kaput állítunk elő.

Jellemzőit tekintve megegyezik az alumínium-acél sávrédőnyöknél leírtakkal.

Ablakos profillal variálva alkalmas minden olyan területre, ahol igény az átláthatóság illetve a külső fény átteremtése (pl. garázs, üzemépület, targonca átjárás, mélygarázs, autóforgalom, stb.). A duplafalú sávrédőny nemcsak felgördülő kapuként alkalmazható, hanem függőleges-vízszintes vezetősinék alkalmazásával a szekcionált kapuk működésével azonos lehet (mennyezet alá felcsúszó, függőleges mozgatású, ferde síkban mozgatható, stb.).

As a further development of the band-shutters without thermo-insulation, in 1997 we began to produce the so-called double-wall shutters, being able to make, filling it with different types of insulating or fire-proof materials, rollgates complying with the requirements.

Their features are similar to those described for the steel and aluminium band-shutters.

Combined with a profile with inserted windows, it is suitable in all the fields where transparency or letting the external light in (garages, production halls, passage of fork-lift trucks, underground-garages, car traffic etc.) is needed. The double-wall shutter may be used not only as a rollgate but, with the application of horizontal and vertical rails, also as a sectional door (sliding under the ceiling, with vertical movement, moving in a slanting plane etc.)

În 1997, ca un pas următor jaluzelelor neizolate, am început fabricarea jaluzelelor cu perete dublu, care umplute cu diferite materiale termoizolante sau de protecție anti-incendiu, corespund cerințelor respective.

Caracteristicile sunt asemănătoare celor descrise la jaluzelele din oțel și aluminiu.

Împreună cu profilul cu ferestre, este adaptabil pretutindeni, unde transluciditatea sau admiterea luminei din exterior (garaje, hale de producție, trecerea transportoarelor, garaje subterane, circulație cu automobile) este de dorit. Jaluzelele cu perete dublu pot fi întrebuintate nu numai ca poartă rulantă, ci - utilizând șine orizontale și verticale - și ca porțile secționale (culisând sub tavan, cu deplasare verticală, deplasare în plan înclinat).



“...az energiatakarékosság jegyében...”



Mevaco Irodaház Szekszárd

Sopilux®

Árnyékoló rendszer
Sunbreaking System
Sistem de umbră

A Sapi Kft. által gyártott formatervezett kültéri fix és motoros árnyékoló rendszerekkel minden beltérben ideális fény- és hőmérsékleti viszonyokat érhetünk el. A berendezésekkel Ön a kívánságának megfelelően “szűrheti meg” a beáramló fényt és a nap bármely időszakában szabályozhatja a belső hőmérsékletet. Képesek felfogni a naphő több, mint 80%-át is, így beépítésükkel elérhető a klimatizációs költségek több, mint 30%-os csökkentése.

A Sopilux® változtatható állású árnyékoló rendszer minden épülethez könnyen adaptálható. Így esztétikus és gazdaságos megoldást jelent irodák, üzemek, szállodák, sportlétesítmények, kórházak, iskolák, lakóházak, stb. árnyékolására.

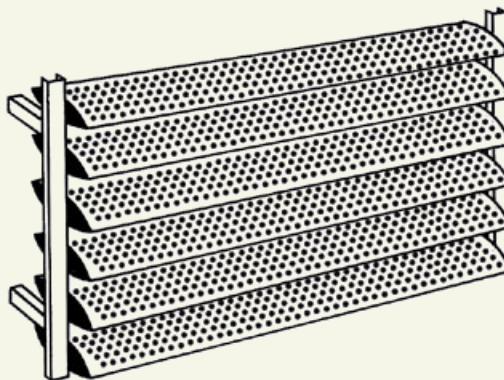
We can make the best possible light and temperature conditions inside with this exterior sunbreaking system which is designed and manufactured by Sapi Ltd. It is easy to control the ushing light and the temperature with this system during any daytime. The movable blades can protect the heat of the sunshine as much 80%, therefore we can save at least 30% of the cost of climatization.

The mobile Sopilux® sunbreaking system easily can be installed on to all kind of buildings. This system can be an aesthetical and economical solution for sunbreaking at buildings and halls of offices, factories, hotels, sport facilities, hospitals, schools, residential buildings, etc.

Cu sistemele de umbră exterioare fixate și acționate cu motor, proiectate și fabricate de către firma Sapi Kft. se pot realiza circumstanțe ideale de lumină- și de temperatură în orice interior.

Cu aceste sisteme puteți “filtra” conform dorințelor Dvs. lumina pătrunsă și în orice fază a zilei puteți regla temperatura interioară. Sunt capabili să absorbe peste 80% din căldura răzilor de Soare, astfel prin instalarea acestora se poate realiza o reducere cu mai mult de 30% a costurilor climatizării.

Sistemul reglabil de umbră Sopilux® este ușor adaptabil pentru orice tip de cșădire. Astfel reprezintă o soluție estetică și economică pentru umbrirea birourilor, halelor de producție, hotelurilor, sălilor sportive, spitalelor, școlilor, clădirilor rezidențiale, etc.



“...a nosztalgia jegyében...”

*Classic
Product*



Hullámredőny Corrugated Metal Shutter Jaluzea ondulată

Megrendelőink igényének megfelelően cégünk ismét gyártja a jól bevált, több évtizede sikert aratott hullámosított vaslemez redőnyt.

Megjelenése régies hangulatú, így leginkább régebbi, műemlék épületekhez ajánljuk.

Erős szerkezeti felépítésénél fogva különböző nyílászárók elé telepítve szinte “tökéletes” védelmet nyújt. Bármilyen utcai iroda-, üzlethelyiség ajtaja és kirakata elé felszerelhető.

Mozgatása manuálisan és motorosan is megoldható.

According to our customers' needs our company returned to produce one of our old products the corrugated metal shutter which is well-known for decades.

The general look of this product is archaic. Therefore we can offer it primarily for old, art relic type buildings. As a result of the strong structural build-up of the shutter, it can provide almost “perfect” protection installed in front of any kind of openings. Practically this shutter can be installed in front of any type of entrances or show-windows of commercial facilities or offices.

The operation of the corrugated metal shutter can be manual or motorized as well.

Conform cerințelor clienților noștri firma noastră produce din nou jaluzelele ondulate din placă de fier, care au avut mare succes timp de mai multe decenii.

Apariția acestuia este tip retro, astfel le recomandăm cu precădere pentru clădiri vechi, de tip monument istoric.

Datorită structurii puternice, instalată în fața ferestrelor asigură o protecție aproape “perfectă”. Poate fi instalată în fața ușii și vitrinei oricărui birou sau magazin de pe stradă.

Aționarea se poate realiza manual, dar și cu ajutorul unui motor.



“...szellősen és biztonságosan...”



Perforált sávredőny **Perforated Band Shutter** **Jaluzele perforată**

1993-ban kezdtük gyártani a perforált sávredőnyöket, melyek gyorsan beilleszkedtek a hazai környezetbe. Rendkívül esztétikus és praktikus lezárásokat lehet elérni mindkét mintázatú redőnyfajttával. Lyuk perforálású redőnytípussal pl. piaci belső lezárásokat lehet megoldani, biztosítva az üzletek folyamatos átszellőzését és megakadályozva a bogarak, rágcsálók bejutását az eladótérbe.

Áruházak belső tereinek lezárására is kiválóan alkalmas, a RAL színskála szerint porszórható, így beilleszthető az áruház belső hangulatába. A 75/97 AM (antik minta) típus funkcióját tekintve azonos a 75/93 PS típuséval, de felhasználási területe kibővíülhet régi épületek külső redőnyként való alkalmazásával.

Dekoratív burkolatként is kiválóan alkalmazható.

The perforated band-shutters have been in production since 1993 and they quickly got adapted to the domestic surroundings. Both types provide the possibility for aesthetic and practical shut-down. Shutters with circular perforation are suitable for shut-down at e.g. markets allowing the permanent ventilation of shops, while preventing the insects and rodent from going in.

It is very much suitable for shut-down in shopping centres, since powder-coloured according to the RAL colour scale it can perfectly fit the interior of the store.

The function of the 75/97 AM type is the same as that of the 75/93 PS, but it also can be used as an outdoor shutter in old buildings.

It can serve as decorative covering, too.

Fabricarea jaluzelor din bandă perforată am început în anul 1993. Ei s-au integrat repede în ambianța țării. Cu ambele tipuri de jaluzele obținem închideri foarte practice și estetice. de exemplu, cu tipul de jaluză cu gaură putem obține închideri interne a pieții, asigurând aerisirea neîntreruptă și împiedicând intrarea gândacilor, rozătorilor în spațiul vânzării. Este foarte potrivită pentru închiderea spațiilor interne. Jaluzelele se pot vopsi electrostatic cu gama de culori RAL, asigurând integrarea în ambianța internă a magazinului.

Tipul 75/97 AM are aceeași funcție ca tipul 75/93 PS, dar teritoriul de folosință se poate lărgii cu aplicarea ca jaluză externă la clădiri vechi. Folosirea ca înveliș extern, rezultă un aspect remarcabil. În cele ce urmează amintim câteva domenii, unde recomandăm folosința acestui produs: clădiri cu caracter monumental, magazine, piețe, prăvălii, locuri care necesită aerisire și fonoabsorbție s.a.m.d. Cu luminație fundală jaluză se poate întrezări.



“...biztonság nagy méretben is...”

*Standard
Product*



Tömörfelületű sávredőny **Solid Band Shutter** **Jaluzele din lamele neperforate**

Minden olyan helyen alkalmazható redőnytípus, ahol a beláthatóság nem követelmény. Nagy szilárdságú acéllemezekből készül, amely alkalmas teszi nagy méretek gyártását is. Ez a redőnytípus a legelterjedtebb védelem Európaszerte. Különböző színekben gyártva hangulatos lezáráshoz jutunk külső-belső tereknél egyaránt.

Típusát megválasztva alkalmas lezáráshoz jutunk pl. működő üzleteknél, garázsoknál, bevásárlóközpontok belső üzleteinél, ipari létesítményeknél (szerviz, autómosó, gabonataroló, vegyi üzem, raktárház stb.).

Ötletként ajánljuk tömör kerítésnek olyan üzletek, szervizek stb. elé, ahol kis terület áll rendelkezésre napközben. A redőnyök mozgatása után a kerítés oldalra vagy felfelé felgűjthető, így a teljes utcai rész hasznosíthatóvá válik. A tömör redőnytípus kombinálható a perforált elemek bármelyikével.

That shutter-type can be used anywhere where transparency is not a must. It is made of high-tensile steel plates allowing the production of large sizes, too. That is the most wide-spread shutter all over Europe. Manufactured in various colours it provides nice shut-downs indoors as well as outdoors.

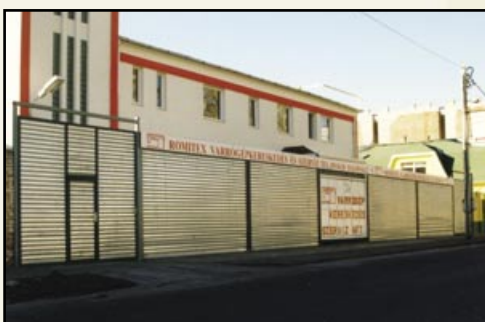
Choosing the right type it is suitable for shops, garages, shops inside shopping centres, industrial buildings (services, car-washes, corn-sores, chemical plants, ware-houses).

It is a good idea to use it as a fence in front of shops, repair-shops, etc. where there is little space during the day. After moving the shutters the fence can be collected aside or upwards, making the whole street-front free. This solid shutter can be combined with perforated, or window-band-pieces, so the surface of the shutter can be formed according to the requirements.

Se poate aplica în toate locurile unde nu e nevoie de întrezărire. Este confecționată din tablă de oțel cu o rezistență mare, ceea ce face posibilă fabricarea în mărimi mari. Tipul acesta de jaluză este cea mai răspândită peste tot în Europa. Cu fabricarea în diferite culori obținem închideri cu o atmosferă bună atât în spații interne cât și în spații externe.

Cu alegerea tipului potrivit obținem o închidere potrivită de exemplu la prăvălii, garaje, la prăvăliile interne a universalelor, obiective industriale (servis, spălătorii auto, depozite de cereale, uzine chimice, magazine depozite și așa mai departe).

Ca idee recomandăm folosirea pentru obținerea unui gard compact în fața acelor magazine, servisi unde în timpul zilei stă la dispoziție un spațiu redus. După mișcarea jaluzelelor gardul se poate rula lateral sau în sus, așa încât tot spațiul cu vedere la stradă devine utilizabil. Tipul de jaluză compactă poate fi combinată cu elemente de bandă perforată sau cu ferestre, astfel obținând o suprafață de jaluză modelată după dorință.



“...szellősen és biztonságosan...”



Sávredőny ablak felülettel Band Shutter with Window Jaluzele cu fereastră

Ez a redőnytípus bizonyos területeken a rácsot hivatott helyettesíteni (pl. mélygarázs). Mélygaráznál követelmény a nagy átszellőzés, a többszöri illetve folyamatos működés, az esztétikus megjelenés.

A rácsszerkezetek nehezen bírják a folyamatos üzemeltetést a kis felületű kapcsolódási pontok miatt. Az ablakos sávredőny teljes hosszában kapcsolódó elemei az idő előtti kopást, széthullást teljes mértékben kiküszöbölik. Az ablakkivágásokban utólag is elhelyezhető PVC lapokkal fényáteresztésre is igen kiváló redőnykaput kapunk.

Felhasználási területek:

- szervizekre, üzemépületekre, garázsokra üzleti redőnyként,
- tömör redőnnyel kombinálva - pár sorban elhelyezve - betekinhető sávokat nyerhetünk.

This shutter supplements the grids in certain fields (e.g. deep garages). In deep garages good ventilation, frequent or permanent use, aesthetic appearance are required.

Grids usually cannot stand permanent operation because of the small-surface connections. The pieces of the band-shutter are connected in full-length, eliminating early wear-out and disintegration. Placing PVC sheets into the window-aperture the shutter-gate is also good at light transmission.

Possible applications:

- mechanic shops, factories, garages, shops
- combined with band shutters the window patterns give some transparency

Tipul aceasta de jaluză este manită substitue grilajele în unele locuri (de exemplu garaje subterane.)

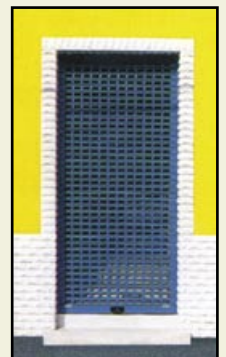
La garajele subterane e cerință aerisirea bună, funcționarea intermitentă sau continuă, și o construcție estetică.

De obicei, pentru punctele de îmbinare pe o suprafață mică, grilajele nu suportă funcționarea continuă. Elementele îmbinate pe lungimea totală a jaluzei în bandă cu fereastră, previn uzura înainte de vreme și dezagregarea.

În spațiile prevăzute pentru ferestre se poate monta și ulterior palaca PVC, așa ajungând la o formă superioară de poartă din jaluzea.

Se poate folosi în următoarele locuri:

- servisiuri, uzine, garaje.
- combinată cu jaluză compactă - așezată în câteva rânduri - obținem o formă cu benzi cu vizibilitate.



“...nosztalgia és maximális biztonság...”



Ollós rács Scissors grid Grilaj foarfecă

Régies hangulatot árasztó, oldalra eltolható biztonsági rács. Erős szerkezeti felépítésénél fogva az egyik legjobb védelmet biztosító termékünk. Felszerelhető üzlethelyiségek ajtaja, kirakata elé, de kiválóan alkalmazható családi házak védelmére is. Belső terek elválasztására felső hely hiánya esetén korrekt lezáráshoz jutunk. Összetolt állapotban – az alsó sín felhajtása után - a rácsszerkezet forgópántokon 180 fokos szögben kifordítható, ezzel is növelve a szabad átjárási nyílást. Alsó és felső sínekben mozgó szerkezete miatt igen könnyen működtethető. Alsó sínszerkezet felhajtható.

Javasolt felhasználási terület:

- üzlethelyiségek, kirakatok védelme,
- családi házak védelme,
- belső terek elválasztása.

Antique-style safety grid, slidable aside. Due to its strong construction it provides almost “perfect” protection when fitted in front of shop-windows, shop-entrances, but is suitable for family houses as well.

In the lack of upper space it provides correct shut-down indoors. When slided aside the grid-construction can be turned by 180, providing a wider space for passing-by. It can be easily operated sliding on its lower and upper rails.

Recommended applications:

- protection of shops and shop-windows,
- protection of family houses,
- indoor separations.

Este un grilaj de siguranța cu o glisare într-o parte care redă o atmosferă arhaică. Datorită construcției solide a structurii, montată în fața ușilor și frestrelor dă o protecție aproape “sigură”. Se poate monta înaintea spațiilor de prăvălie, vitrine, dar o putem aplica și pentru protecția caselor familiale.

Putem asigura închiderea corectă la despărțirea spațiilor interne, chiar în cazul în care în sus nu avem loc. Avantajul acestui sistem constă în faptul că prin balamalele laterale, grilajul deschis liniar (pe margini) se rabatează din planul ușii cu 180 o a.î. Întreaga suprafața utilă a ușii devine accesibilă.

Mișcarea orizontală este asigurată prin intermediul profilelor de ghidare superior și inferior.



“...biztonság esztétikusan...”



Combi-S rács **Combi-S Safety Grid** **Grilaj de Combi-S**

Az 1991-ben szabadalmaztatott védőrács-család sokféle felhasználást tesz lehetővé. Három méretben és nyolcféle minta kombinációjával ké-szülhet.

Fix rácsként bármely nyílászáró elé felszerelhető, igény szerinti minta-összeállítással.

A 100 mm-es osztásközzel, 6 mm-es köracélból készült változata kézi vagy motoros mozgatással, feltelkereshető rácsként akár a meglévő redőnyszekrénybe szerelhető. Önállóan telepítve mozgatható védőrácsként igény szerinti mintázattal ajánljuk bármely nyílászáró elé vagy belső térel-választásra.

This group of safety grids got patented in 1991. They suitable for many applications. Manufactured in 3 different spacings 8 patterns.

It can be fitted in front of any door or window as a fixed grid, with the required pattern combination.

Made of d=6 mm round steel bars with 100 mm spacing as a roll-up grid with hand or motor drive.

It can be fitted in any already existing upper cases, or installed separately as a movable safety grid in front of any door or window, and also suitable for indoor separation.

Familia de grilaje de siguranță a primit brevet în anul 1991. Face posibil utilizări în domenii largi. Se poate confecționa în 3 mărimi, cu combinarea de 8 feluri de modele.

Tipul cel mai mare are divizarea spațiilor de 120 mm, broșată din oțel cu profil rotund cu d=8 mm, poate fi montat ca un grilaj fix înaintea oricărei uși sau ferestre în motive întocmite după pretenții.

Varianta confecționată din oțel cu profil rotund cu d=6 mm, cu mișcare manuală sau mecanică, cu divizarea spațiilor de 100 mm, se poate monta - ca grilaj ruland în cutii de jaluzele deja existente sau ca grilaj de siguranță montat singur, cu modele întocmite după pretenții -, înaintea ușilor și ferestrelor, dar se poate aplica foarte bine și la împărțirea spațiilor interne.



“...biztonság nagy méretben is...”

*Standard
Product*



Osztottmezős rács Split-panel Grid Grilaj divizat

Ennél a rács típusnál törekedtünk arra, hogy nagy méretekben is gyárthatók legyenek, mégis megfelelő védelmet nyújtsanak.

A 18x1 mm-es acélcsőből készült rácsozat vízszintes osztásköze tetszőleges lehet, pl. 100-600 mm között megtartva a 100 mm-es függőleges osztásmagasságot.

A 14x1,2 mm-es acélcsőből gyártott típusnál a vízszintes osztásközök szintén tetszés szerint variálhatóak, de a függőleges 60, 100 mm-es osztás állandó marad.

A speciális C-elemes rács látványban tér el a csőből készült típusokhoz képest. Lapos felülete robosztusabb megjelenést eredményez. Kiosztása megegyezik a 18 mm-es csőből készült típusával.

This type is designed for allowing large sizes while providing adequate protection.

The grid is made of 18x1 mm tubular steel with optional horizontal spacing, e.g. between 100-600 mm keeping the 100 mm vertical spacing.

In the case of the type made of 14 x 1.2 mm tubular steel pipe the horizontal spacing is also optional, while the vertical spacing of 60, 100 mm is steady.

The C-element grid differs from the tubular ones in its appearance. It's flat surface makes it look more robust. The spacing is the same as that of the type made of 18 mm pipe.

La acest tip de grilaj ne-am străduit să fabricăm mărimi cât mai mari, și să dea totuși o apărare satisfăcătoare.

Divizarea orizontală a grilajului confecționat din țevă de oțel de 18 x 1 mm poate fi variabil, ca exemplu ținând distanța de diviziune verticală de 100 mm între 100-600 mm.

La tipul fabricat din țevi de oțel d=14x1,2 mm diviziunile orizontale se pot varia la fel după nevoie dar divizarea verticală de 60, 100 mm rămâne constantă.

Grilajul special cu element "C" diferă prin aspect de tipurile confecționate din țevi. Suprafața plată redă un aspect mai robust. Divizarea e aceeași ca la tipul confecționat din țevi d=18 mm.



“...láthatóan és biztonságosan...”



Detektív rács Detective Grid Grilaj Detectiv

Hazánkban a legelterjedtebb rács-típus. Alkalmazható külső és belső térben egyaránt.

Típustól függően anyaga lehet 8 mm-es köracél vagy 14x1,2 mm-es acélső. Az egymással párhuzamosan futó elemek laza bilincseléssel kapcsolódnak össze, melyek kiváló szilárdságot és könnyű mozgást tesznek lehetővé.

Felszerelhető minden olyan nyílászáró elé, ahol egyszerre követelmény a nagyfokú biztonság és a jó beláthatóság.

Ajánlott felhasználási terület:

bevásárlóközpontok belső nagy tereinek lezárása, üzletek külső védelme, bankfiókok belső lezárása, családi házak külső védelme.

The most wide-spreaded type in Hungary. It is suitable for both indoor and outdoor application.

It's material depending on type: d=8 mm round steel bar, or d = 14 x 12 mm steel tube. The parallel pieces are loosely clamped together that make the grid solid and easy-to-move.

It can be fitted in front of any door or window where top safety and transparency, ventilation are demanded.

Recommended applications:

shutting down great-rooms in shopping centres, outdoor protection of shops, indoor shut-down of banks, outdoor protection of family houses.

Cel mai răspândit tip de grilaj din țară. Se poate aplica în spațiu extern și intern.

Materialul poate fi oțel cu profil rotund d=8 mm, sau țevă de oțel d=14 x 1,2 mm, depinzând de tipurile folosite.

Elementele paralele sunt înbinat între ele cu brățări slăbite, care fac posibil o rezistență excepțională și o mobilizare ușoară.

Se poate monta în fața ușilor și ferestrelor, unde este necesar un înalt grad de siguranță și bună întreținere.

Domeniile recomandate de folosire: închiderea spațiilor interne, mari ale magazinelor universale, apărarea externă a magazinelor, închideri interne ale secțiilor bancare, apărarea externă a caselor familiale.



“...biztonság beltérben is...”

*Standard
Product*



Belső kirakatvédő rács Indoor Safety Grid Grilaje de protecție interioare

A belső kirakatvédő rács kiválóan alkalmas üzletek bejáratának lezárására, kirakatok üveg mögötti védelmére, valamint térelválasztásra.

Kétféle mintával, 4 mm-es köracélra függőlegesen és “X-alakban” fűzött kivitelben készül. Csak motoros, feltekerhető felgyűjtési móddal készítjük. Méretezése tetszőleges lehet.

A belső kirakatvédő rács feladata, hogy a filigrán megjelenés és az áttekinthetőség mellett is megfelelő biztonságot nyújtson.

The interior shop-window protecting grid is perfectly suitable for close downs of shops, inside protection of shop-windows's glasses, and interior detachments.

It is made with 2 different patterns unbounded to 4 mm diameter roundbars with vertical or X shaped elements. We make only motorised roll up collecting versions. Sizing of the grid can be optional.

Beside of the grid's petite appearance and transparency there is the function to provide proper protection.

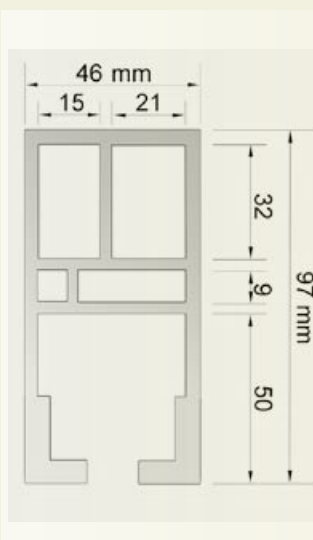
Grilaje de protecție interioare sunt potrivite pentru protecția intrărilor a magazinelor șco-purilor, vitrinelor acestora sau a compartimentării spațiilor.

Grilajele se execută în trei feluri de modele, fir de oțel de 4 mm, cu model vertical și x. Se livrează numai cu motor, cu funcționare rulabilă.

Dimensiunile sunt după plă-cere. Datoria grilajelor este încât să ofere o transparență și totodată o siguranță.



Sápi MiniCombi



Sápi 160/45 L

“...szellősen és biztonságosan...”



120/96/EVOLUTION (tip. isea)

Ez a redőnytípus bizonyos területeken a rácsot hivatott helyettesíteni (pl. mélygarázs). Mélygaráznál követelmény a nagy átszellőzés, a többszöri, illetve folyamatos működés, az esztétikus megjelenés.

A rácsszerkezetek nehezen bírják a folyamatos üzemeltetést a kis felületű kapcsolódási pontok miatt. Az ablakos sávredőny teljes hosszában kapcsolódó elemei az idő előtti kopást, széthullást teljes mértékben kiküszöbölik.

Különleges profilalakítású. Az elemek kapcsolódása egyenes és jól gördülő. Az ablakok szélei legömbölyítetten peremezettek, további merevséget adnak és szebb az esztétikájuk.

Felhasználási területek:

- szervizekre, üzemépületekre, garázsokra üzleti redőnyként,
- tömör redőnyvel kombinálva - pár sorban elhelyezve - betekintheső sávokat nyerhetünk.

This shutter supplements the grids in certain fields (e.g. underground garages). In deep garages good ventilation, frequent or permanent use, aesthetic appearance are required.

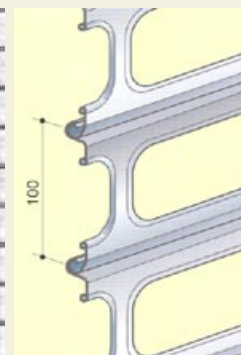
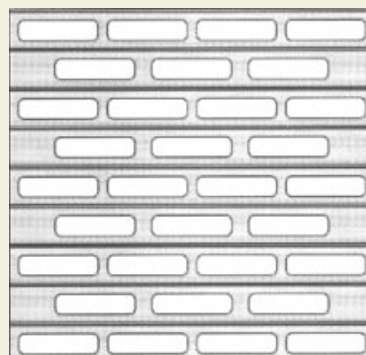
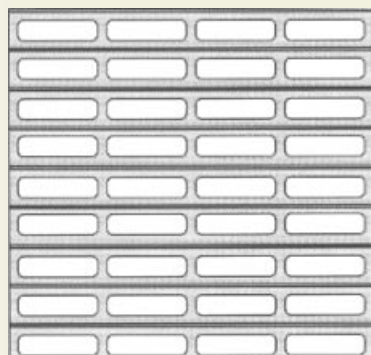
Grids usually cannot stand permanent operation because of the small-surface connections. The pieces of the band-shutter are connected in full-length, eliminating early wear-out and disintegration.

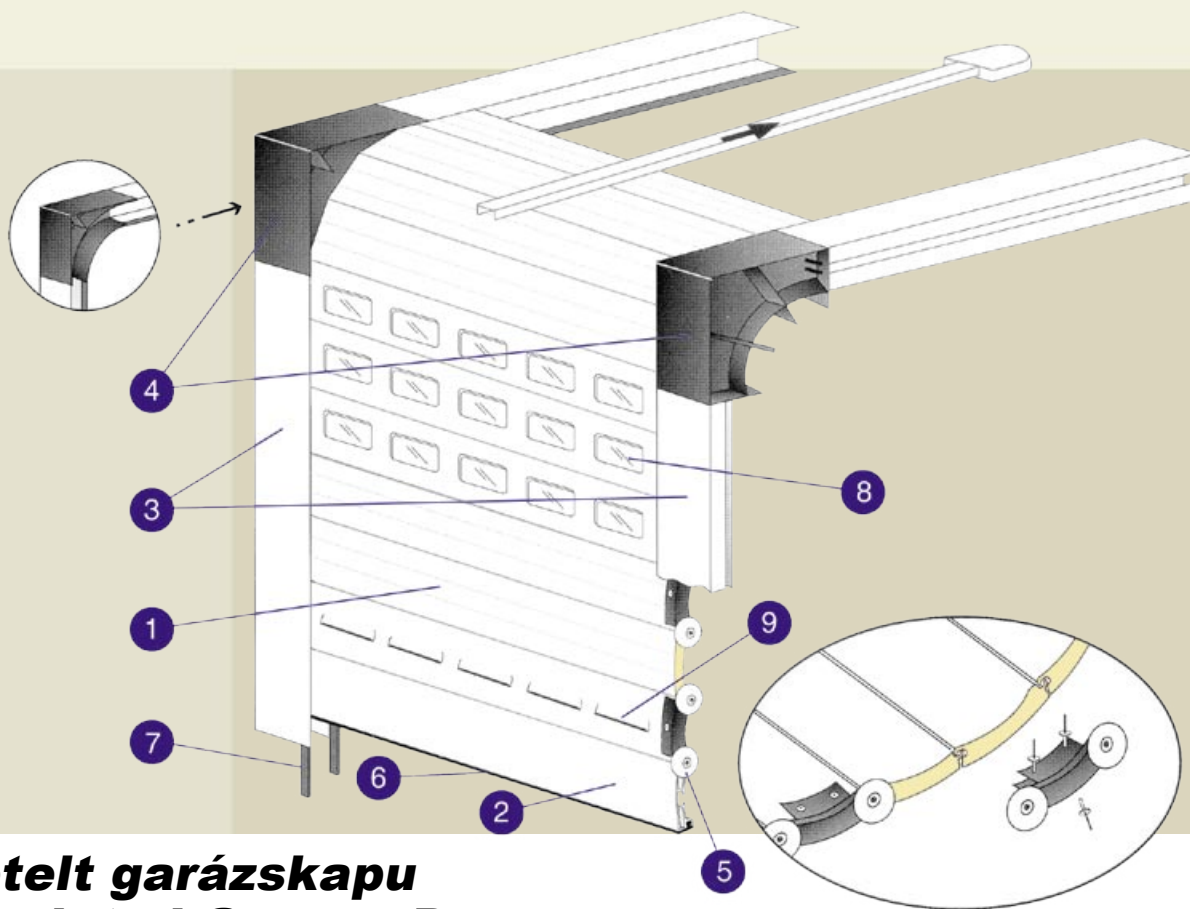
Especially designed to improve sturdiness and smooth operation.

Rounded narrow sizes to improve overall door rigidity and resistance, nicer appearance.

Possible applications:

- mechanic shops, factories, garages, shops
- combined with band shutters the window patterns give some transparency





Hőszigetelt garázkapu Heat-Insulated Garage Doors Uși de garaj termoizolate

A termék fő jellemzője a kis helyigény. Esztétikus megjelenése lehetővé teszi a családi háztól egészen az ipari üzemekig való felhasználást.

Halk működésű, kézzel is mozgatható motorokkal szerelve, minden igényt kielégítenek. A motorok működtethetők rádió távirányítással és rendszerbe bekötve.

Ablakok elhelyezésével alkalmasak fényigényes helyiségek (szerviz, garázs, stb.) lezárására.

The main characteristic of this product is the small need for room. The door's aesthetical appearance makes it applicable for residential or industrial buildings as well.

Mounted with silent motor or even can be operated manually. Also can be equipped with radio remote controller or the door can be connected to system.

If the door's few elements furnished with window patterns, it can have some transparency for light, where it is a required feature (service station, garages, etc.).

Caracteristica comună a acestor produse este ca montarea lor necesită un spațiu relativ redus.

Se pretează la obiective industriale, dar și la case familiale, datorită esteticii deosebite. Acționarea manuală sau prin motor electric și funcționarea silențioasă satisface orice pretenții.

Motoarele electrice sunt telecomandate sau legate la sistem de acționare. Executăm varianța cu geamuri, incluzând lamele decupate la închăperi care necesită iluminare naturală.

Garázkapu felépítése

- 1 – Szigetelt, alumínium sávelem 77x19 mm, poliuretán habbal kitöltve
- 2 – Záróelem
- 3 – Oldalsó vezetősín
- 4 – Kanyarelem
- 5 – Görgős műanyag végzáró
- 6 – PVC szigetelőcsík a záróelemhez
- 7 – PVC sínbetét
- 8 – Ablakos sávelem PVC betéttel
- 9 – Szellőző sávelem

Garage Door structure

- 1 – Isolated aluminium shutter element 77 by 19 filled with polyurethane foam
- 2 – Final element
- 3 – Side guide rails
- 4 – Curved element
- 5 – Side plug with plastic rolls
- 6 – PVC end slat
- 7 – PVC guide rail gasket
- 8 – Window patterned shutter element with PVC inserts
- 9 – Shutter element with ventilating holes

Structura ușii de garaj

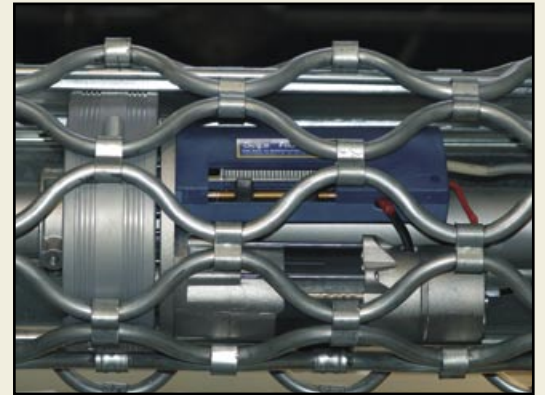
- 1 – Element divizat cu izolare de aluminiu de 77 x 19 mm, umplute cu spumă poliuretanică
- 2 – Element de închidere
- 3 – Rîgle de ghidare laterale
- 4 – Element curbat
- 5 – Bușon cu role din plastic
- 6 – Bandă izolantă din PVC pentru elementul de închidere
- 7 – Garnitură de etanșare din PVC
- 8 – Element divizat cu fereastră, cu garnitură din PVC
- 9 – Element divizat cu spații de aerisire



Cégünk sokéves tevékenysége és fejlesztések során kialakította annak lehetőségét, hogy árnyékoló és biztonsági termékek teljes körével álljunk megrendelőink rendelkezésére. Teljes körű, magas minőségű, megbízható megoldást biztosítunk családi házakhoz és lakásokhoz. Vállaljuk az általunk készített és forgalmazott kert- és garázkapuk, redőnyök és árnyékolók egyedi tervezését és gyártását, valamint beépítését és ellátjuk a termékek teljes körű szervizét is.

According to the demands of our customers our Company worked up a wide range of products during his long term activities and developments. There all kind of rolling products are available from rolling blinds to security shutters. We can provide high quality, dependable solutions for residential properties in the above mentioned fields. With our own-made and represented gates, garage doors, roller and security shutters, we can take care of the whole project, from the design to the execution. We also attend the full scale of service duties.

Pe parcursul activității companiei noastre de mai mulți ani și datorită dezvoltărilor realizate oferta de produse a fost formată astfel încât să facă față exigențelor din partea clienților noștri, să poată oferi întreaga gamă de jaluzele și de grilaje. Oferim soluții de calitate înaltă și sigure pentru case și apartamente. Ne angajăm la proiectarea personalizată a ușilor de grădini și de garaje, jaluzele și grilaje fabricate și comercializate de compania noastră, până la montarea lor, respectiv oferim service total pentru aceste produse.



Termékeinket folyamatosan fejlesztjük! A műszaki tartalom és az árak változásának jogát előzetes értesítés nélkül fenntartjuk!

Sápi RollMotor® különféle felhasználási területekre
Sapi RollMotor® for Spring Rolling Shutters Different Type of Drives
Sápi RollMotor® pentru diferite suprafețe de utilizare

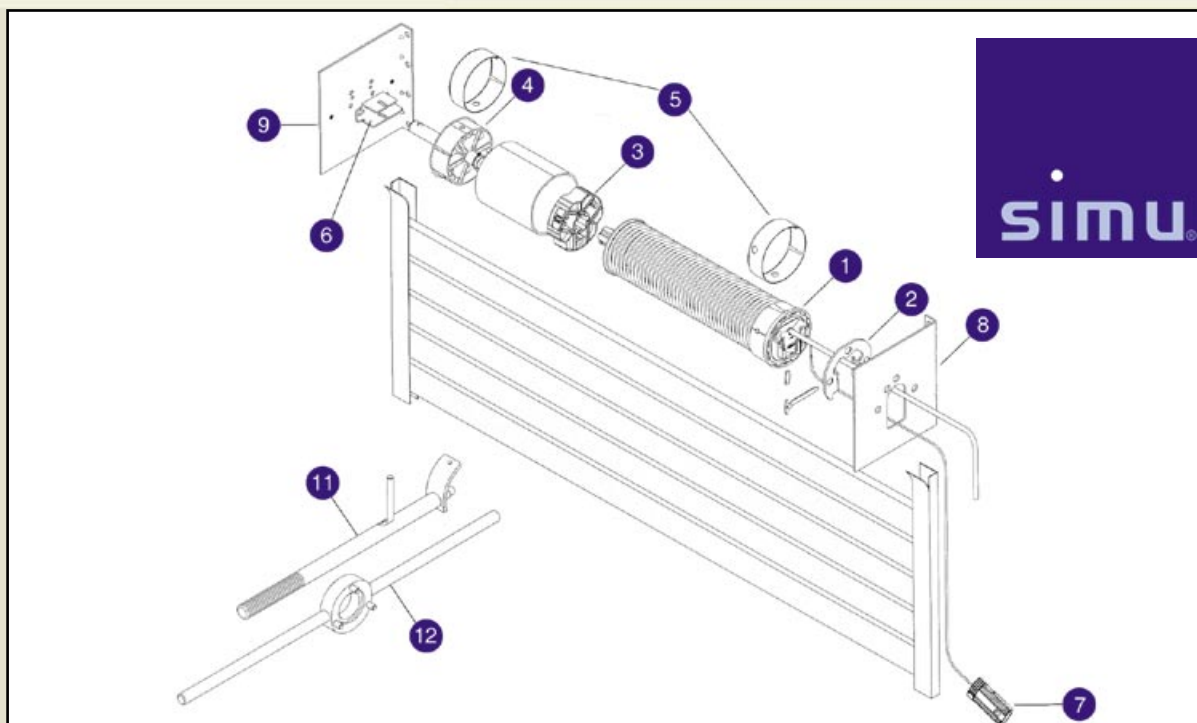


Cső motor / Tubular Gearmotor / Motor Tubular



Ipari motor / Industrial Gearmotor / Motor Industrial





AXIALIS motorok AXIALIS Motors Motor AXIALIS

A SIMU cég által kifejlesztett AXIALIS motorok megkönnyítik a felgördülő redőnyök/rácsok motorizált tengelyrendszerének összeállítását és helyszíni telepítését. Az AXIALIS motorokkal a motortest köré elhelyezett, és a mozgatni kívánt termék súlyának megfelelően előfeszített spirálrugó segítségével ellensúlyozott tengely alakítható ki. A motor rendelkezik bowdenes kuplung kioldóval, beépített elektromos fékkel, (zuhanás gátlóval) és minden olyan felszereléssel, amivel a 133 x 4 ill. 2,5mm-es csőtengelybe beépíthető.

Az AXIALIS komplett megoldásaival teljesen megfelel az új európai szabvány előírásainak.

Az AXIALIS leegyszerűsíti a felgördülő redőnyök/rácsok motorelhelyezését.

Az AXIALIS felépítése és tartozékai:

- 1 – motortest
- 2 – motorrögzítő konzol biztonsági csappal
- 3 – mozgatókerék
- 4 – tengely végdugó csapággal
- 5 – tengelyátmérő adapter gyűrű
- 6 – motorral szembeni vég felfogatója
- 7 – bowdenes kuplungkioldó tekerője
- 8 – motor oldali tengelytartó lemez
- 9 – motorral szembeni tengelytartó lemez
- 10 – rugófelhúzó célszerszám
- 11 – ellen rugóerőt kiigazító célszerszám

AXIALIS was invented by SIMU to facilitate the assembly and installation of motorised solutions for rolling shutters and grids. AXIALIS is a compensated motor with helical spring, with a declutching system, with integrated safety brake, and all the accessories required to integrate it into a 133 x 4 or 2,5mm tubular shaft.

Thanks to AXIALIS, here is a complete solution that is fully compatible with the new European standards.

AXIALIS helps rationalise the various stages involved in fitting motors for rolling shutters and grids.

The AXIALIS System and the List of it's Accessories:

- 1 – Motor
- 2 – Bracket and security pin for motor head locking
- 3 – Drive wheel
- 4 – Plug end
- 5 – Adaptor for the motor head and the the plug end
- 6 – Opposite side bracket
- 7 – Declutching handle
- 8 – Motor side plate
- 9 – Opposite side plate
- 10 – Setting tool for spring tension
- 11 – Tool for balance adjustment

Motoarele AXIALIS dezvoltate de compania SIMU facilitează asamblarea și montarea sistemelor de osie motorizate ale jaluzelelor/grilajelor tip ruluu acționate pe verticală.

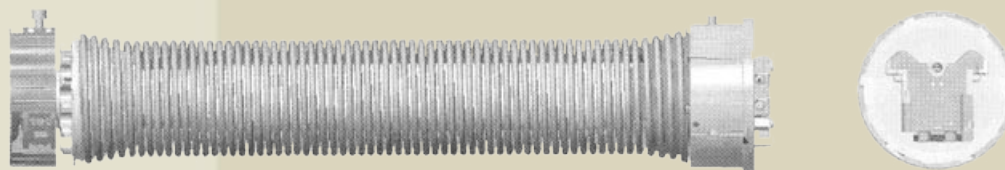
Cu ajutorul motoarelor AXIALIS, cu ajutorul arcului spiral așezat în jurul motorului și pretensionat în concordanță cu greutatea produsului care urmează să fie pus în mișcare, se poate forma o osie rezistentă. Motorul are un mâner de deschidere a ambreiajului, frână automată montată, (oprire de siguranță) și toate echipamentele necesare cu care se poate instala în osia de formă tubulară 133 x 4 și de 2,5mm.

Cu soluțiile complete pe care le oferă AXIALIS se conformează în totalitate noilor standarde europene.

AXIALIS simplifică instalarea motoarelor jaluzelelor/grilajelor tip ruluu acționate pe verticală

Structura și elementele motorului AXIAL

- 1 – Motor
- 2 – Consolă de fixare a motorului cu ax de securitate
- 3 – Roată de transmisie
- 4 – Capăt de osie cu rulment
- 5 – Adaptor pentru capul și capătul motorului
- 6 – Consolă pentru partea opusă a motorului
- 7 – Mâner de deschidere a ambreiajului
- 8 – Placă de pe partea motorului
- 9 – Placă de pe partea opusă a motorului
- 10 – Sculă specială pentru încordarea arcului
- 11 – Sculă specială pentru ajustarea puterii arcului



| - Hossz - Length - Lungime (mm) | - Redőny/rács súlya - Shutter weight - Greutatea jaluzelei/grilajului (kg) | - Sebesség (ford/perc) - Speed (rpm) - Viteză (rotație/minut) | - Teljesítmény - Power - Capacitate (W) | - Áramerősség - Current - Amperaj (A) | - Végállás tartomány - End limit capacity - Racord (r) | - Önsúly - Weight - Greutate netă (kg) |
|--|---|---|--|--|---|---|
| 603 | 0-40 | 17 | 350 | 1,5 | 22 | 11,5 |
| 853 | 40-80 | 17 | 350 | 1,5 | 22 | 17 |
| 953 | 80-120 | 17 | 350 | 1,5 | 22 | 21 |
| 1127 | 120-180 | 17 | 350 | 1,5 | 22 | 26,5 |

AXIALIS motorok **AXIALIS Motors** **Motor AXIALIS**

- Tápfeszültség: 230V -50Hz
- Érintésvédelmi osztály: IP44
- Kuplungkioldó rendszer
- Beépített elektromágneses fék
- Spirálrugós súlykiegyenlítés
- Beépített zuhanásgátló
- Gyári elektromos csatlakozókábel:
2,5m
- Használati hőmérséklet tartomány:
+5°C to +40°C

- Power supply: 230V -50Hz
- Protection class: IP44
- Declutching system
- Integrated electromatic brake
- Balancing system by helicoidally
spring
- Safety brake integrated
- Standard cable length: 2,5m
- Using temperature: +5°C to +40°C

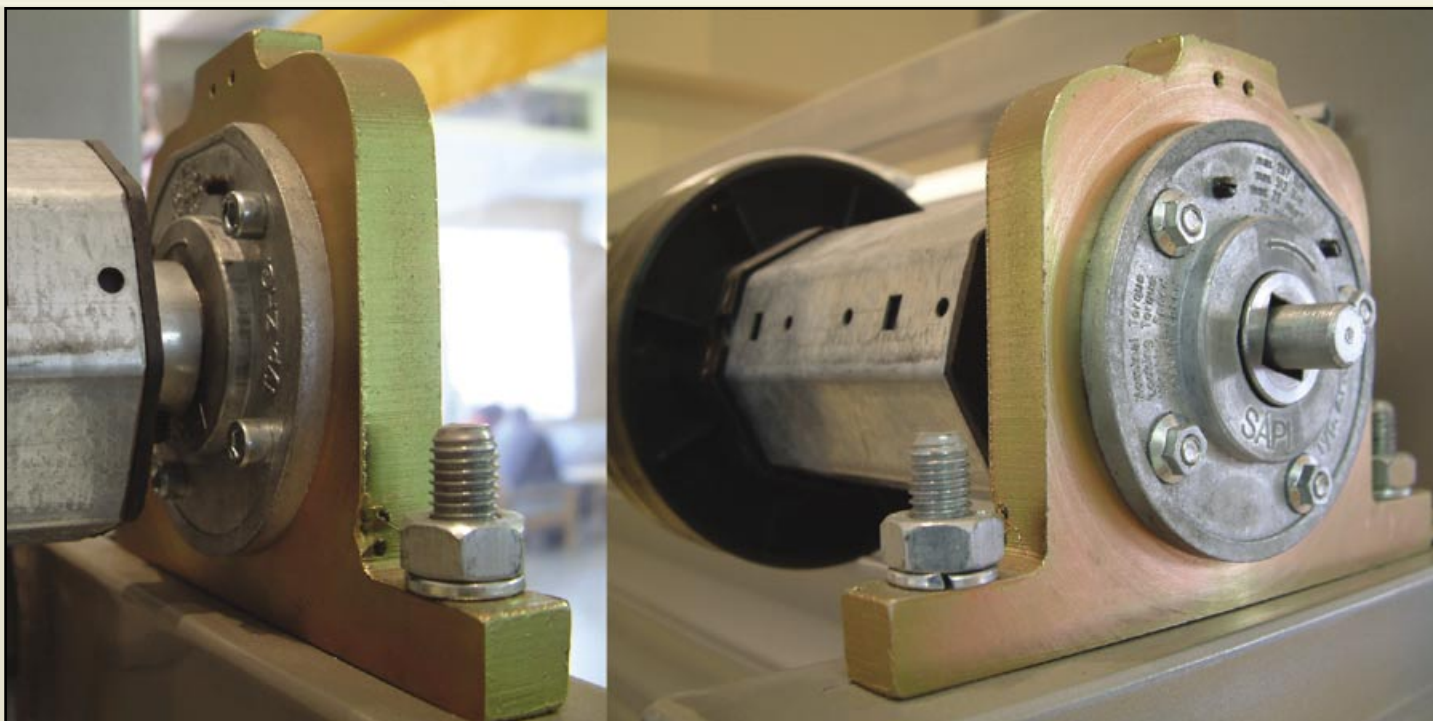
- Tensiune de alimentare: 230V-50Hz
- Protecție contra atingerii: IP44
- Sistem de decuplare ambreiaj
- Frână electromagnetă încorporată
- Echilibrare de greutate cu arc spiral
- Opritor de siguranță încorporat
- Cablu racord electric
de fabrică: 2,5m
- Domeniu de temperatură
de utilizare: +5°C to +40°C



Az AXIALIS a francia SIMU gyár saját fejlesztésű terméke.
The AXIALIS is invented and made by SIMU France.
AXIALIS este un produs inventat și produs de firma franceză SIMU.

Termékeinket folyamatosan fejlesztjük! A műszaki tartalom és az árak változásának jogát előzetes értesítés nélkül fenntartjuk!

“...a maximális biztonság érdekében...”



Sápi ZHG-01, ZHG-02 típusú zuhanásgátló/Safety Brake

Felgördül rácsok, redőnyök, kapuk visszazuhanás elleni védelmére

For the protection against falling down of rolling grids, shutters and gates

Pentru protecția împotriva căderii grilajelor, jaluzelelor, și a porților mobile tip rulou cu acționare pe verticală

Előírások:

2005 május 1-től a felfelé gördülő lezárásokkal szemben fokozott biztonsági előírások, szabványok léptek életbe. Ezek közé tartozik az EN 12604 számú szabvány, amely szerint a nyílászárók ellenőrizetlen lefutását, zuhanását meg kell akadályozni. A Sápi ZHG 01 - ZHG 02 típusú zuhanásgátlók alkalmazásával az új előírásoknak megfelelő felgördülő lezárásokat lehet kialakítani.

Működési elv:

Az ellenőrizetlen lefutás, zuhanás esetén felgyorsuló fordulatszám hatására az acél fogaskerék között lévő acél görgők a centrifugális erő hatására kimozdulnak és a fedélben kialakított fészekbe szorulnak olyan mértékben, hogy a csatlakozó tengelyt megállítják az acél fogaskerékkel.

Opció: Az elmozduló fedél egy mikrokapcsoló segítségével kikapcsolja a mozgatómotor tápfeszültségét.

Stipulations:

From may 2005 increased instructions, standards took effect over against safety issues of rolling shutters / grids. Among others, there is standard EN 12604 connected to preventing uncontrolled rolling or falling down of roller shutters / grids. Using the Sapi ZHG 01 - ZHG 02 safety brakes you can make safe rolling shutters / grids, regarding to the new standards.

Description of function:

In the case of uncontrolled rolling or falling down, the rolling speed gets faster. For the result of high speed the steel rollers move into a specially designed corner of the cover by the impact of centrifugal force. These rollers get stocked into the corner, and stop the connected shaft via the steel cog.

Optional: The turning cover switches off the gearmotor's electric power with the micro switch.

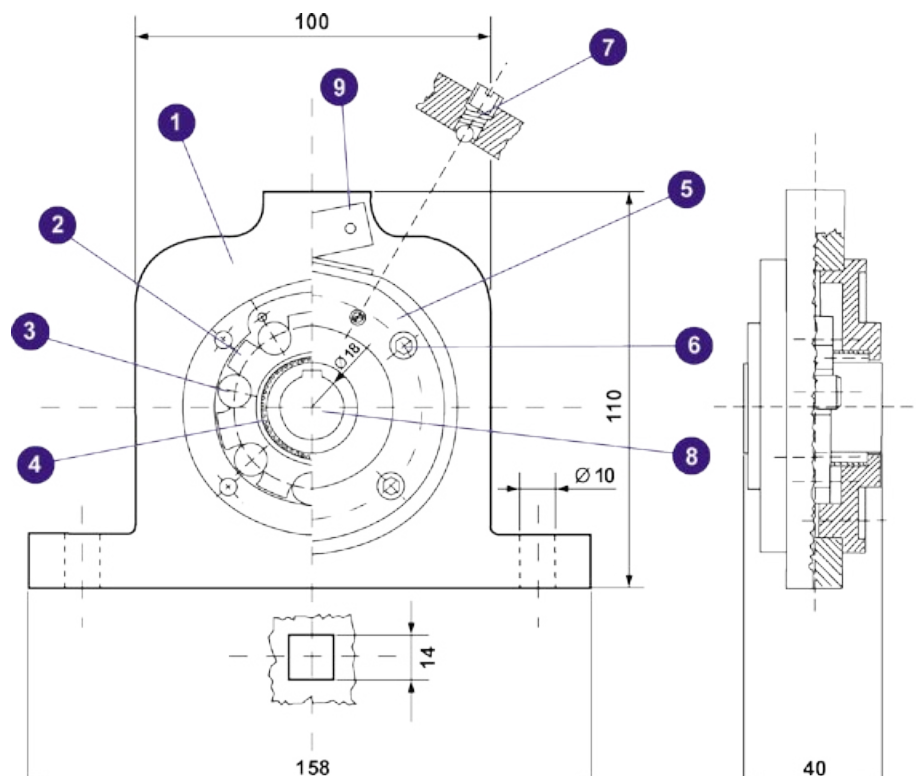
Stipulații:

Începând cu 1 mai 2005 au intrat în vigoare prescripții de siguranță și reglementări mai severe privind grilajele mobile acționate prin rulare pe verticală. Printre aceste reglementări se numără și En 12604, în conformitate cu care trebuie prevenită rularea necontrolată sau căderea grilajelor. Folosind opritorul de siguranță tip Sápi ZHG 01 - ZHG 02 puteți modela grilajele în conformitate cu noile prescripții.

Cum funcționează:

În cazul în care rularea sau căderea este necontrolată, drept rezultat al numărului mărit de rotații rolele din oțel dintre roata dințată din oțel se mișcă în urma forței centrifugale și se strâng în părțile capacului într-o astfel de măsură încât opresc osia de conectare cu roata dințată din oțel.

Opțiune: capacul mișcat oprește tensiunea de alimentare a motorului de mișcare cu ajutorul unui micro întrerupător.

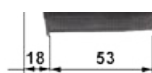


A zuhanásgátló általános felépítése:

- 1 - Horganyzott acél ház
- 2 - Acél fogaskerék
- 3 - Acél görgők
- 4 - Tűgörgős csapágy
- 5 - Öntött fedél
- 6 - M5 x 30 bels kulcsnyílású csavar karmos anyával
- 7 - M 4 x 0,5 L=5 hernyócsavar rugóval és acélgolyóval
- 8 - tengelyhüvely: ZHG 01: 18 mm, csaphoronnyal, ZHG 02: 13mm
- 9 - mikrokapcsoló (opciós felszerelés)

Structural set up of the safety brake:

- 1 - zinc coated steel casing
- 2 - steel cog
- 3 - steel rollers
- 4 - bearing
- 5 - cast aluminium cover
- 6 - M5 x 30 screw with inner keyhole and mother screw with washer
- 7 - M 4 x 0,5 L 5 mm screw with steel ball and spring
- 8 - hollow shaft ZHG 01: 18 mm with key, ZHG 02: 13mm
- 9 - micro switch (optional)



Lv5

| D mm | Tengely/Shaft/Osie mm |
|-------|-----------------------|
| 93,9 | 101,6x3,6 |
| 124,5 | 133,0x4,0 |

- 6 - M5 x 30 șurub cu gaura interioară și cu piuliță cu rondelă
- 7 - M4 x 0,5L = 5 șuruburi cu arc și cu bilă de oțel
- 8 - Axa centrală a osiei: ZHG 01 - 18 mm, cu cheie ZHG 02 - 13 mm
- 9 - Micro întrerupător (element opțional)

Műszaki adatok:

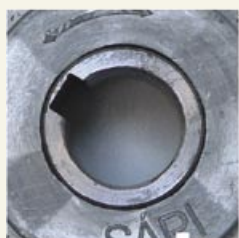
A zuhanásgátló tengelyének maximális üzemi fordulata: 22 ford./perc
 A zuhanásgátló tengelyén megengedett nyomaték értéke: 180 Nm,
 Ajánlott tengelyátmérők: 60 – 159mm
 Működési hőmérséklettart.: -20 - +60°C
 A zuhanásgátló egyszeres használatú. Működésbe lépése során fizikai alakváltozást szenved, ezért működése után ki kell cserélni.
 Tengelycsont törés esetén a zuhanásgátló nem működik!

Technical data:

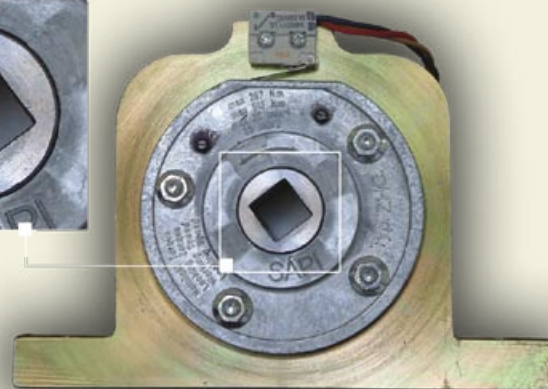
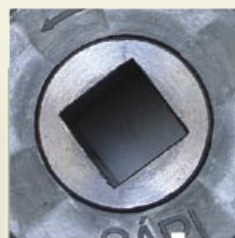
The maximum operating revolution of the connected shaft : 22 rpm
 The maximum torque on the connected shaft: 180 Nm,
 Recommended shaft diameters: 60 - 159mm
 Temperature range: - 20 - +60°C
 The safety brake get in effect only once. In case of operation it gets shorn, therefore need to be replaced.
 In the case of broken shaft the safety brake can not get in effect.

Date tehnice:

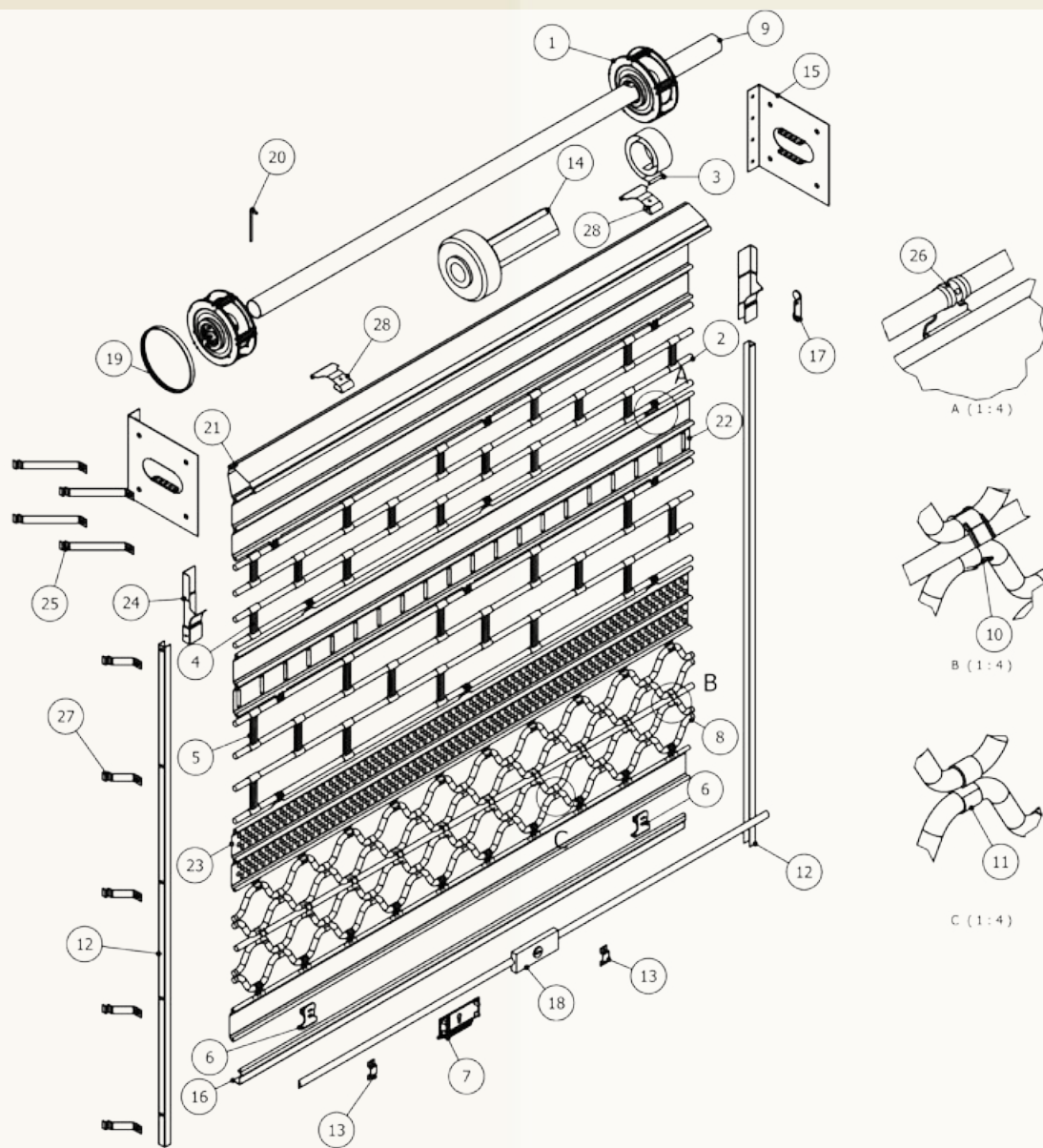
Rotația maximă de operare a osiei opritorului de siguranță : 22 de rotații/minut
 Valoarea presiunii permise pe osia opritorului de siguranță: 180 Nm
 Diametru recomandat de osie: 60 – 159 mm
 Domeniu de temperatură: -20 - +60°C
 Opritorul de siguranță este de unică folosință. Odată intrat în funcțiune, are loc o schimbare fizică a formei sale, de aceea trebuie schimbat după funcționare.
 În cazul în care se strică racordul osiei, opritorul nu intră în funcțiune!



Sápi ZHG-01 Zuhanásgátló



Sápi ZHG-02 Zuhanásgátló



1. Rugóház
2. 14x1,2 vagy 18x1 tűzhorganyzott cső
3. Laprugó
4. Összekötő elem tűzhorganyzott
5. Összekötő elem tűzhorganyzott (100x14) (100x18) (120x18)
6. Ütközőfül
7. Zárfedlap
8. Csőrács összekötő bilincs

9. Acél csőtengely
- 10-11. Csőrács összekötő bilincs
12. Acél lefutósín
13. Zárnyelv felfogatófül
14. Dobmotor
15. Tengelytartó oldallemez
16. Merevítővas záróelemre
17. Szerelőfül
18. Mechanikus zár

19. Műanyag védőkarika rugóházra
20. Rugóház rögzítőstift
21. Sávredőny
22. Ablakos sávredőny
23. Perforált sávredőny
24. Bevezetőnyak
25. Szerelőfül
26. Kezdőszem
27. Szerelőfül
28. Rugóház beakasztó

1. Springbox
2. 14x1,2 or 18x1 Zinc-coated steel
3. Spring
4. Zinc-coated connecting hook (60x14)
5. Zinc-coated connecting hook (100x14) (100x18) (120x18)
6. Bumper
7. Mechanical lock cover lid
8. Clip for tubular grid

9. Steel tubular shaft
- 10-11. Clip for tubular grid
12. Steel siderails
13. Lockbar hook
14. Drum motor
15. Sideplates for tubular shaft
16. Supporting bar for the final element
17. Assembling hook
18. Mechanical lock

19. PVC ring for springbox
20. Fixingstift for springbox
21. Band shutter
22. Shutter with window pattern
23. Perforated shutter
24. Guidemouth
25. Assembling hook
26. Connecting hook
27. Assembling hook
28. Connecting hook

1. Cutie de arc
2. Tub din oțel zincat 14x1,2 sau 18x1
3. Arc cu foi
4. Element de conectare din oțel zincat
5. Element de conectare din oțel zincat
6. Amortizor
7. Capac de închidere mecanică
8. Capsă de conectare pentru grilaj tubular

9. Osie tubulară din oțel
12. Gratie laterală din oțel
13. Cârlig de închidere
14. Motor tambur
15. Placă laterală pentru osie tubulară
16. Bară de suport pentru elementul final
17. Element de asamblare
18. Închizător mecanic

19. Inel de siguranță PVC pentru cutia de arc
20. Stift de fixare pentru cutia de arc
21. Jaluță bandată
22. Jaluță bandată cu ferestre
23. Jaluță bandată perforată
24. Pâlnie de alimentare
25. Cârlig de asamblare
26. Element de conectare
27. Cârlig de asamblare
28. Cârlig pentru cutia de arc

Alkatrészek / Accessories / Accesorii



54/99 TS



54/99 PS



54/99
Műanyag végzáró/
Plastic ends/
Elemente de închidere
din plastic



75/96 AM



75/93 TS



75/96 AS



75/96 AS
Ablak betét/
Plastic insert/
Încărcătură plastic



75/93
Műanyag végzáró
Plastic ends/
Elemente de închidere
din plastic



**Záróelem zárhellyel/
Final element with
lock holes/
Element final cu
locuri de finalizare**



**Zár fedlap/
Lock cover lid/
Capac de închidere**



115/99 SZ-S
Acél + PVC/
Steel + PVC/
Oțel + PVC



115/99
Műanyag végzáró/
Plastic ends/
Elemente de închidere
din plastic



115/99 SZ-S
Acél+Acél/
Steel+Steel/
Oțel + Oțel



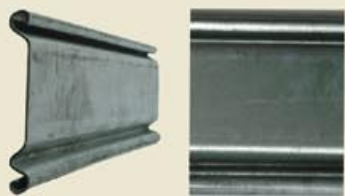
115/99 SZ-S
Műanyag végzáró/
Plastic ends/
Elemente de închidere
din plastic



100/93
Műanyag végzáró/
Plastic ends/
Elemente de închidere
din plastic

* A képek nem méretarányosak!

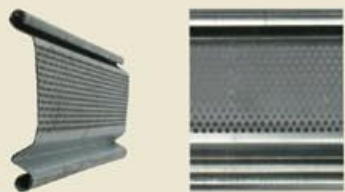
Termékeinket folyamatosan fejlesztjük! A műszaki tartalom és az árak változásának jogát előzetes értesítés nélkül fenntartjuk!



100/93 TS



**Műanyag záróelem/
Plastic ends/
Elemente de închidere
din plastic**



100/93 PS



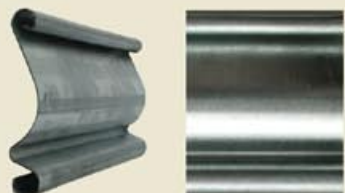
14/97 NCS



**100/93
Műanyag végzáró/
Plastic ends/
Elemente de închidere
din plastic**



**Csőrács összekötő elem/
Connecting hook
for tubular grid/
Element de conectare
grilaj tubular**



100/99 TS-D



**Csőrács műanyag
végzáró/
Tubular grid plastic ends/
Element final din plastic
la grilajul tubular**



100/99 NP-D



**Acél lefutósín/
Side rails steel/
Gratie laterală din oțel**



100/99 PS-D



**Zárnyelv/
Lock bar/
Închizător de siguranță**



100/99 AM-D



160/45 L



100/99 PS-D



**Combi-S,
Mini combi**

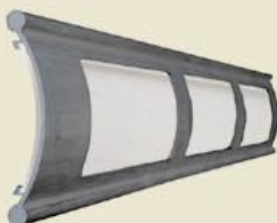
* A képek nem méretarányosak!



**Aluroll
EX-TR04**



**Aluroll
EX-AR04**



**Aluroll EX-AR04
Ablak betéttel/
with Plastic Insert/
Fereastră cu încărcătură**



**Aluroll, Politroll,
SapiFlex
összekötő elem/
Connecting hook/
Element de conectare**



**Aluroll záróelem/
Aluroll final element/
Element de închidere Aluroll**



Aluroll EX-GK04



**Aluroll EX-GK04
Műanyag végzáró/
Plastic ends/
Elemente de închidere
din plastic**



**Alumínium lefutósín/
Side rails/
Gratie laterală din
aluminium**



**ZHG-01
Zuhanásgátló/
Safety Break**



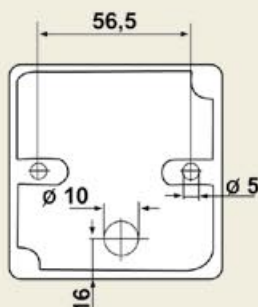
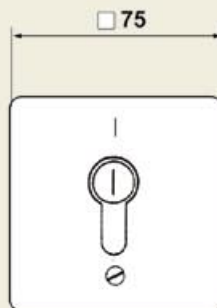
**ZHG-02
Zuhanásgátló/
Safety Break**



**Nyomógombos kapcsoló/
Push button/
Înterupător cu buton**



**Kulcsos kapcsoló/
Keyswitch/
Înterupător cu cheie**



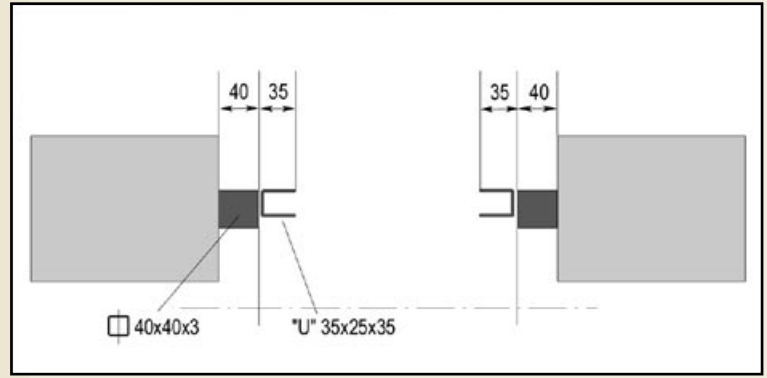
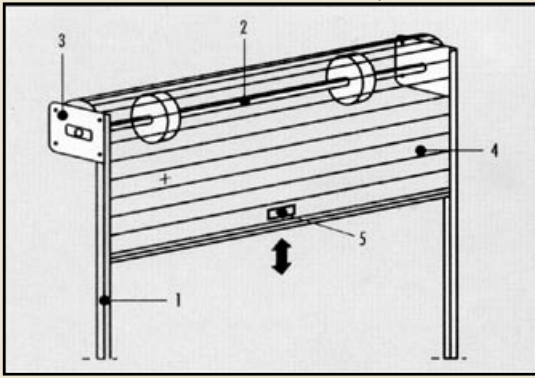
* A képek nem méretarányosak!

Termékeinket folyamatosan fejlesztjük! A műszaki tartalom és az árak változásának jogát előzetes értesítés nélkül fenntartjuk!

Redőnyök, rácsok működtető és vezérlő szerkezetei

Operations and Controls of our Products

Sistemele de funcționare și de operare ale jaluzelelor și ale grilajelor



Kézi működtetés rugórásegítéssel

1. Lefutó sínek

Hidegen hajlított „U”-profilú idomelemek, horganyzott acélból. A sín mélysége legalább 35mm. Csomóponti rögzítés: befalazott, végén szétnyitott laposvas kengyellel és/vagy fémszerkezettel. Önhordó tartószerkezettel összehegesztve szállítjuk.

2. Termék feltekeredését segítő rugós tengely

Acélcsőre rugóházakban feltekert szalagrugókkal készül. Ez az alkatrész biztosítja a termék egyenletes felgújtását.

3. Tengelytartók

Horganyzott acéllemezből készül a lefutó sínekhez kapcsolva. Mérete a felgújtott termék átmérőjéhez igazodik.

4. Biztonsági zár

Szériatartozék: a termék záró elemén egy középső, mechanikus zár, vagy két oldalt elhelyezett zárszerkezet.

5. Fogantyú

Szériatartozék a termék záró elemének közepére szerelve.

Manual Operation with rolling spring boxes on the shaft

1. Guarding rails

Cold-bent U profile made of zinc-coated steel. Minimum depth of the rail is 35 mm. Joining force to the building walls can be made with connector steel plates and proper wall plugs with screws. Direct welding to the metal structure of the building is also possible.

2. Shaft with spring boxes for Rolling Collection

It is made of steel tube combined with spring boxes rolled-up strip springs. This element helps the even rolling of the product.

3. Shaft Consoles

It is made of galvanized steel sheets, joined to the guarding rails. The sizes of the consoles match the diameter of the collected product.

4. Safety Locks

Serial part of the products. There could be a single mechanical lock on the middle of the closing element or two side locks.

5. Handle

Serial part on the middle of the closing element of the product.

Operare manuală folosind ajutor de arcuri

1. Gratiile de suport

Elemente formă profil „U” îndoite la rece, din oțel arcuit. Adâncimea șinei este de cel puțin 35 mm. Punct de ancorare: înzidit, la capăt eclisă de legătură din fier lat deschis și/sau cu structură de metal. Se livrează sudat cu sistem de suport autoportant.

2. Osie cu arc pentru colectarea produsului

Se fabrică cu arcuri bandate bobinate în cutii de arcuri pe tuburi din oțel. Această piesă asigură colectarea proporționată a produsului.

3. Console de osie

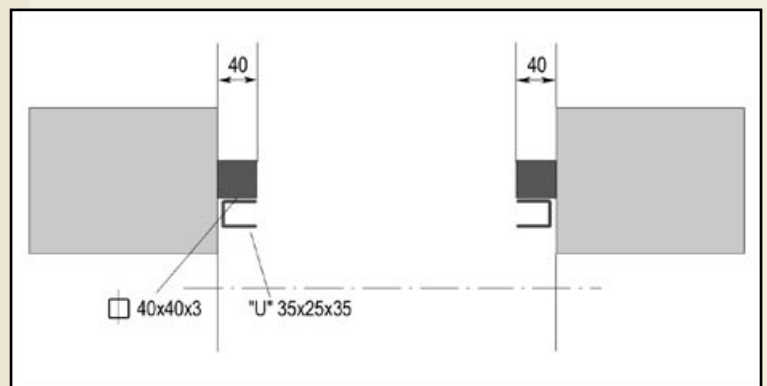
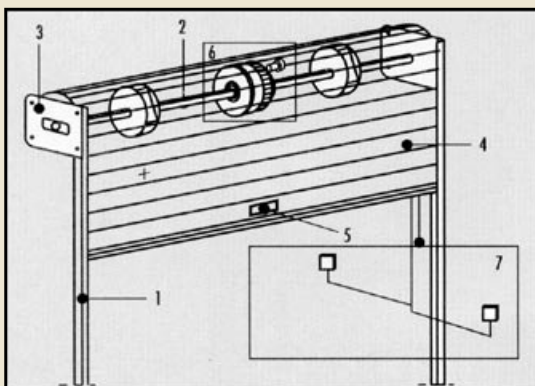
Se fabrică din placă de oțel zincat conectată la grătia laterală. Mărimea sa se orientează după diametrul produsului colectat.

4. Închizător de siguranță

Element de serie: pe elementul de închidere de siguranță a produsului un închizător mecanic, de mijloc, sau așezat pe cele două părți laterale ale produsului.

5. Mâner

Element de serie montat în mijlocul elementului de închidere al produsului.



Elektromos működtetés dobmotorral

1.2.3.4.5. pontok megegyeznek a kézi működtetésű rendszerrel

6. Dobmotor

230V 50Hz egyfázisú elektromotor. Biztosítja a termék elektromos működését. A motor rendelkezik egy bowden kioldóval áramszünet esetén történő kézi működtetéshez.

7. Vezérlés

Opciósan szállítjuk. Széleskörűen programozható, így számos biztonsági és kényelmi (infrarompó, külső kapcsoló, rádióhullámú távirányító, beléptető rendszer, stb.) üzemmódra alkalmas.

Electric operation with drum motor

1.2.3.4.5. points see at the manual operation type.

6. Drum motor

230V 50 Hz single phase electric motor provides the drive of the product. In the case of power failure the motor has an emergency bowden opener for manual operation.

7. Electric Control Unit

Optionally installed. The 24V control powered unit is programmable in wide range in order for several safety and conveniently use features (infralight barrier, exterior switch radio wave remote control, magnetic card reader, etc.)

Funcționare electrică cu motor tubular

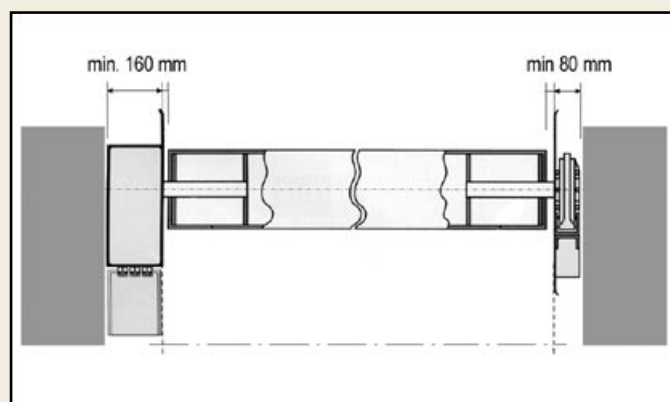
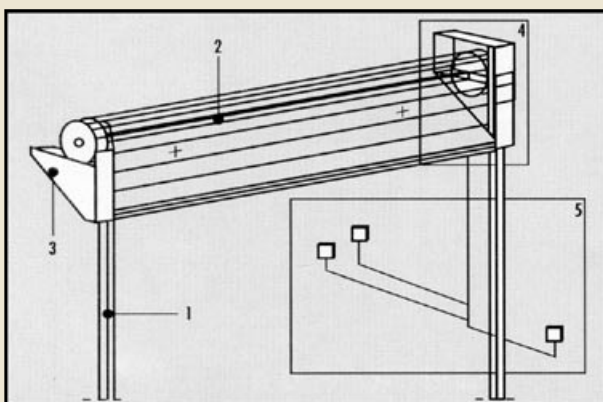
Punctele 1.2.3.4.5. coincid cu sistemul de funcționare manuală

6. Motor tubular

Electromotor monofazat 230V 50Hz. Asigură funcționare electrică a produsului. Motorul este dotat cu un dispozitiv de deconectare bowden, care ajută la funcționarea manuală a produsului în caz de întrerupere a curentului.

7. Unitate de funcționare

Se livrează opțional. Poate fi programat în diferite moduri, astfel poate fi folosit la nenumărate funcții de siguranță și de confort (infrabarieră, conectare externă, telecomandă cu undă de radio, sistem de accesare, etc.).



Elektromos működtetés oldalt elhelyezett, közvetlen meghajtású motorral

1. Lefutósínek

A lefutósínek erős, 1,5mm lemezvastagságú horganyzott, 35 x 25mm-es acél „U”-profilú készülnek. A hegesztéssel csatlakoztatott önhordó támasztószervezet segítségével rögzíthetők a nyílások csomópontjainál. A lefutósínek biztosítják a felgördülő termékek helyzetben tartását bármiféle nyomással szemben. A nyílások falzatához való rögzítést acél szerelőfülekkel és az előírásoknak megfelelő erősségű tiplik, csavarok segítségével lehet megoldani. Acélszerkezettel kialakított csomópontnál közvetlen hozzáhegesztéssel is biztosítható a termékünk rögzítése.

2. A termék feltekeredését szolgáló csőtengely

Erős, vastag falú csőből a termék szélességi méretéhez igazodó, alapmázolt felületkezeléssel ellátva készül. A csőtengely végein különlegesen edzett, acél tengelycsonkok biztosítják a forgómozgást és a csatlakozást motortesthez és a csapágyazáshoz.

3. Tartóelemek

A tengelytartó konzolok egyik oldalon a csapágyház, a másik oldalon a motor felfogatását biztosítják. A konzolok rögzítése a lefutósínekkel megegyező módon történhet a nyílások csomópontjainál.

4. Oldalt elhelyezett, közvetlen meghajtású motor

3 x 400V, 50Hz, IP54 elektromos meghajtásra szolgál. Áramszünet esetén a motor kézi vészműködtetése egy segéd-kurbli vassal lehetséges. A motor beépített zuhanásgátlóval is rendelkezik, ami az ejtőernyő elvén működik.

5. Vezérlés

Széleskörűen programozható, számos biztonsági és kényelmi (infrarompó, külső kapcsoló, rádióhullámú távirányító, beléptető rendszer, élvédelem, figyelmeztető és forgalom irányító lámpa, stb.) üzemmódra alkalmas 24V-os vezérlőfeszültséggel működő egység. Az IP54 védettségű burkolati doboz egy beépített, háromállású nyomógombot is tartalmaz.

Electric Operation with Direct Drive Side Motor

1. Guarding Rails:

The guarding rails are made of 1,5 mm thick zinc-coated 35 x 25 mm steel U profile. There is a self supporting steel frame welded to the rails, which can be joined to the walls of the openings. The guarding rails provide the right holding of the rolling products against any power pushes. The joining forces to the walls can be made with connector steel plates and proper wall plugs with screws. Direct welding is also possible to the metal structure of the buildings.

2. Tubular Shaft for the Rolling Collection

The shaft is made of a thick walled strong tube, sized by the width of the product and prime coated. On both ends of the tube there are specially hardened steel shafts provide the connection with the motor and the bearing.

3. Consoles

The shaft supporting consoles are placed on one side for mounting and holding the motor, on the other side mounting and holding the house of the bearing. The connection of the consoles to the wall are the same as it was explained at the Chapter nr.1. for the guarding rails.

4. Side Gearmotor

3 x 400V , 50Hz, IP54 electric drive unit makes the electric operation of the products. The motor has an emergency hand-crank for manual operation in the case of power failure. The motor also has a built in safety brake which works on the principles of parachutes.

5. Control Unit

There is a programmable in wide range electric unit with several safety and conveniently use features. (infralight barrier, exterior switch, radio wave remote control, magnetic card reader, safety edge, traffic control and warning lights, etc.) The control power is 24V. There is a built-in three push button switch on the cover box.

Funcționare electrică montată pe partea laterală, cu motor cu acționare directă

1. Grilaje de rulare

Grilajele de rulare sunt fabricate din plăci de oțel zincat tare de 1,5 mm, oțel de profil „U” de 35 x 25 mm. Se pot fixa cu ajutorul sistemului de suport autoportant fixate prin sudare la punctele de conectare ale deschiderilor. Grilajele de rulare asigură poziționarea produselor în mișcare față de orice fel de presiune. Fixarea la pereții deschizăturilor se poate realiza cu mânere de montare din oțel și cu șuruburi de rezistente care sunt conforme cu cele prezentate în descriere. Fixarea produsului se poate asigura și prin sudarea directă la sistemul de oțel la punctul de conectare.

2. Osia tubulară care ajută la rularea produsului

Se fabrică din material tare, tub cu perete gros acomodat la lățimea produsului, cu vopsire de bază. La capetele osiilor tubulare racorduri de osie din oțel, oțelite în mod special, asigură rotirea și conectarea la corpul motorului.

3. Elemente de suport

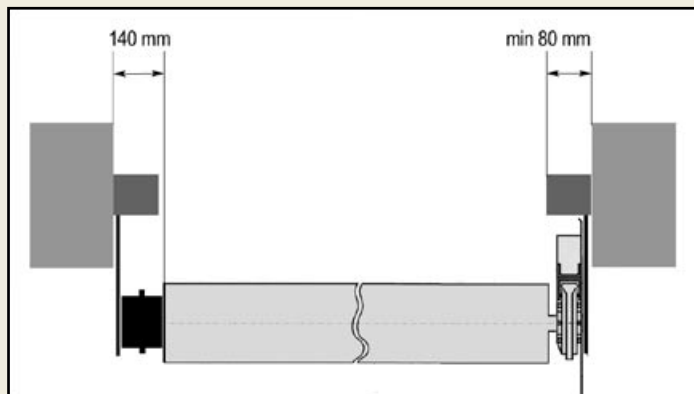
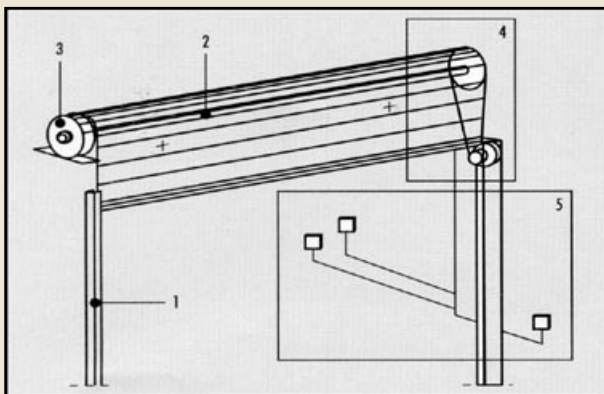
Consolele de suport ale osiilor asigură într-o parte fixarea carcasei, pe cealaltă parte fixarea motorului. Fixarea consolelor la punctele de conectare ale deschizăturilor poate fi conformă cu cea a grilajelor de rulare.

4. Motor cu acționare directă, așezată pe partea laterală

Servește la acționarea electrică de 3 x 400V, 50Hz, IP54. În caz de întrerupere a curentului electric este posibilă acționarea manuală de urgență a motorului cu ajutorul unui levier de pornire din fier. Motorul are montat un suport anti-cădere, care funcționează după principiul de parașută.

5. Funcționare

Poate fi programat în nenumărate feluri, poate fi folosit la nenumărate funcții de siguranță și de confort (infrabarieră, conectare externă, telecomandă cu undă de radio, sistem de accesare, lampă de atenționare și de reglare a circulației, etc.), unitate cu funcționare la 24V. Cutia de protecție IP54 conține și un buton încorporat, cu trei faze.



Elektromos működetés oldalt elhelyezett, láncos áttétellel hajtott motorral

1. 2. 3. 5. fejezetek megegyeznek a direkt hajtású motorral ellátott rendszerrel.

4. Oldalsó, láncos áttétellel ellátott hajtómotor

3x400V, 50Hz, IP54 elektromos meghajtásra szolgál. Áramszünet esetén a motor kézi vészműködtetése egy segéd-kurbli vassal lehetséges. A láncos áttételzésnél 6-os biztonsági együttthatót vettek figyelembe. A rendszer fontos eleme egy különálló, az ejtőernyő elvén működő zuhanásgátló a termék védelmére abban az esetben, ha a motor meghibásodna, vagy az áttételi lánc elszakadna.

Electric Operation with Side Chain Drive Motor

The 1.2.3.5. Chapters are the same as they were described at the direct drive system.

4. Chain Drive Side Gearmotor

3x400V, 50Hz, IP54 electric drive unit makes the electric operation of the products. The motor has an emergency hand-crank for manual operation in the case of power failure. The chain transmission is designed 6 times co-efficiency. Important part of the system the separated safety brake to provide safety for the cases of failure of the motor or the brake of the chain plate, bracket or chain.

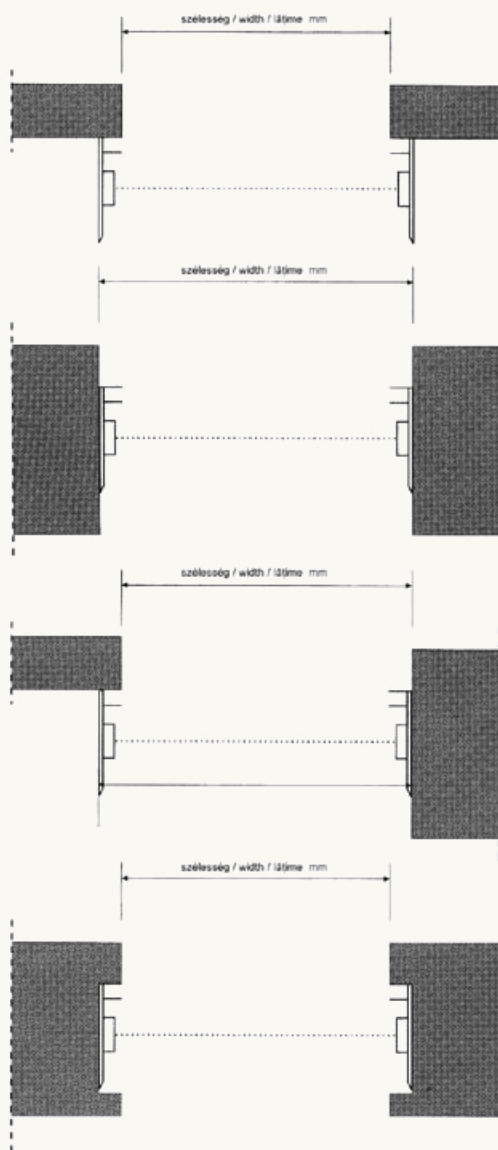
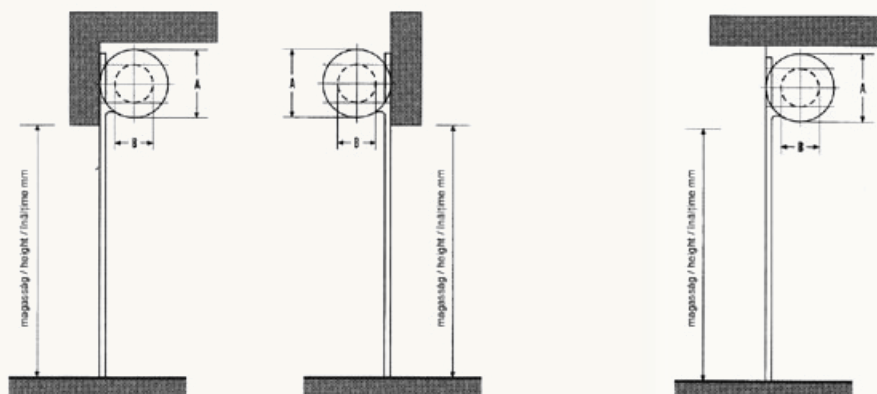
Funcționare electrică cu motor așezat pe partea laterală, cu motor cu transpunere cu lanț

Capitolele 1. 2. 3. 5. corespund cu sistemul cu motor cu operare directă.

4. Motor de angrenare lateral, cu transpunere cu lanț

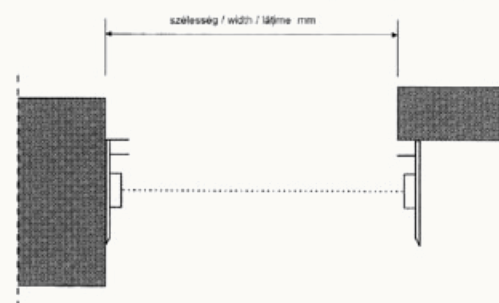
Servește la angrenare electrică de 3x400V, 50Hz, IP54. În caz de întrerupere a curentului electric este posibilă acționarea manuală de urgență a motorului cu ajutorul unui levier de pornire din fier. La transpunerea cu lanț s-a luat în considerare un coeficient de siguranță de gradul 6. Un element important al sistemului, pentru siguranța produsului, este un suport anti-cădere independent, care funcționează după principiul de parașută, pentru cazurile în care motorul s-ar defecta sau lanțul de transpunere s-ar rupe.

Elhelyezési és beépítési módok Placing, Installation Moduri de așezare și de montare



TOK HELYSÜKSÉGLET, Ø 200 MM-ES HAJTÓDOBRA "B"
SPACE NEEDED FOR THE CASE, Ø 200 MM SPRING BOX "B"
Spațiu necesar pentru carcasă, tambur pentru cablu „B”, de 200 mm

| "A" nélküli magassági méret Height without "A" Înălțimea fără „A" | Sávrudnyókhöz For band shutters Pentru jaluzele perforate | Rácsokhoz For grids Grilaje |
|---|---|-----------------------------------|
| Kézi működésnél "A" méret Hand drive, size "A" Pentru operare manuală mărimea „A" | | |
| 2000 | 300 | 300 |
| 2500 | 350 | 350 |
| 3000 | 350 | 350 |
| 3500 | 400 | 400 |
| 4000 | 400 | 400 |
| Motoros hajtásnál "A" méret Motor drive, size "A" Pentru operare cu motor mărimea „A" | | |
| 2000 | 300 | 300 |
| 2500 | 350 | 350 |
| 3000 | 350 | 350 |
| 3500 | 400 | 400 |
| 4000 | 400 | 400 |
| 4500 | 400 | 400 |
| 5000 | 400 | 400 |



Ettől eltérő beépítési mód esetén kérje szakembereink tanácsát.
 For any different variant, you may ask for the advice of our specialists.
 Pentru alte moduri de montare vă rugăm să solicitați sfatul specialiștilor noștri.

Ollósrács beépítési módjai

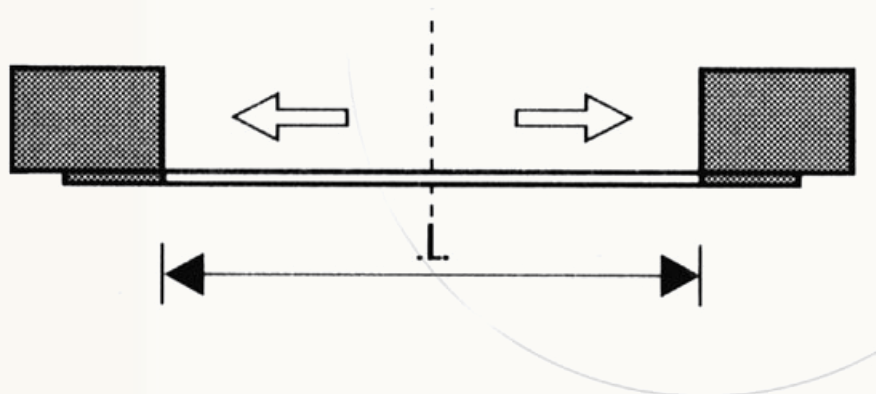
Installation of Scissors Grid

Modurile de montare ale grilajelor tip foarfece

Két oldalon, külső felfogás

On Two Sides,
External Fastening

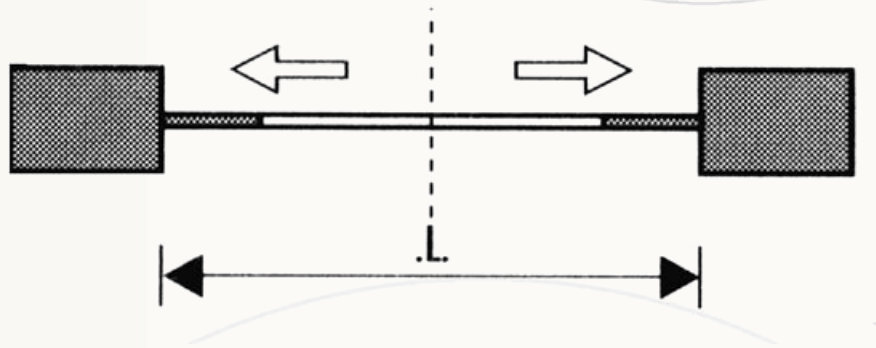
Pe două părți laterale,
fixare externă



Két oldalon, fal közé

On Two Sides,
Between Walls

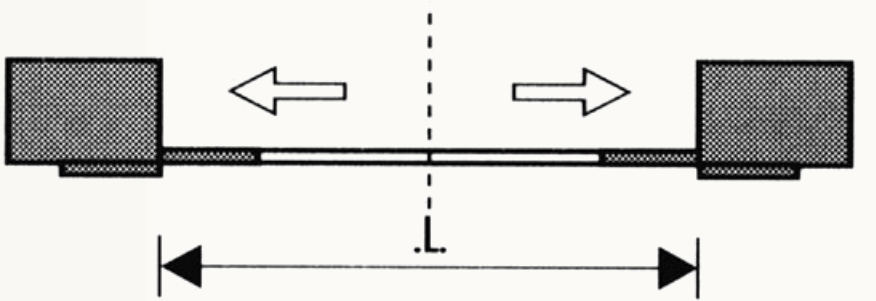
Pe două părți laterale,
Între pereți



Két oldalon, falsikra nyíló

On Two Sides,
Opening onto the Walls

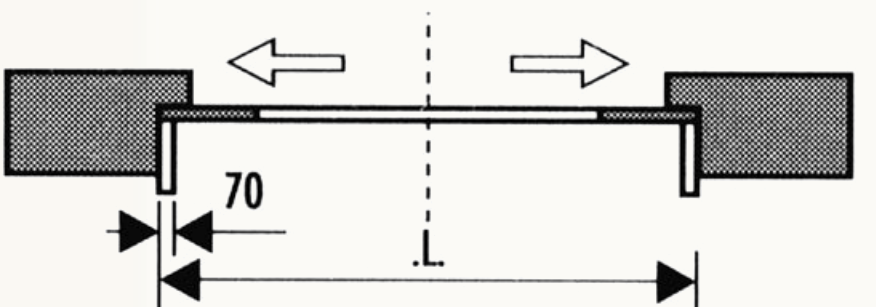
Pe două părți laterale,
Cu deschidere către plan perete



Két oldalon, befelé nyíló

On Two Sides,
Opening Inwards

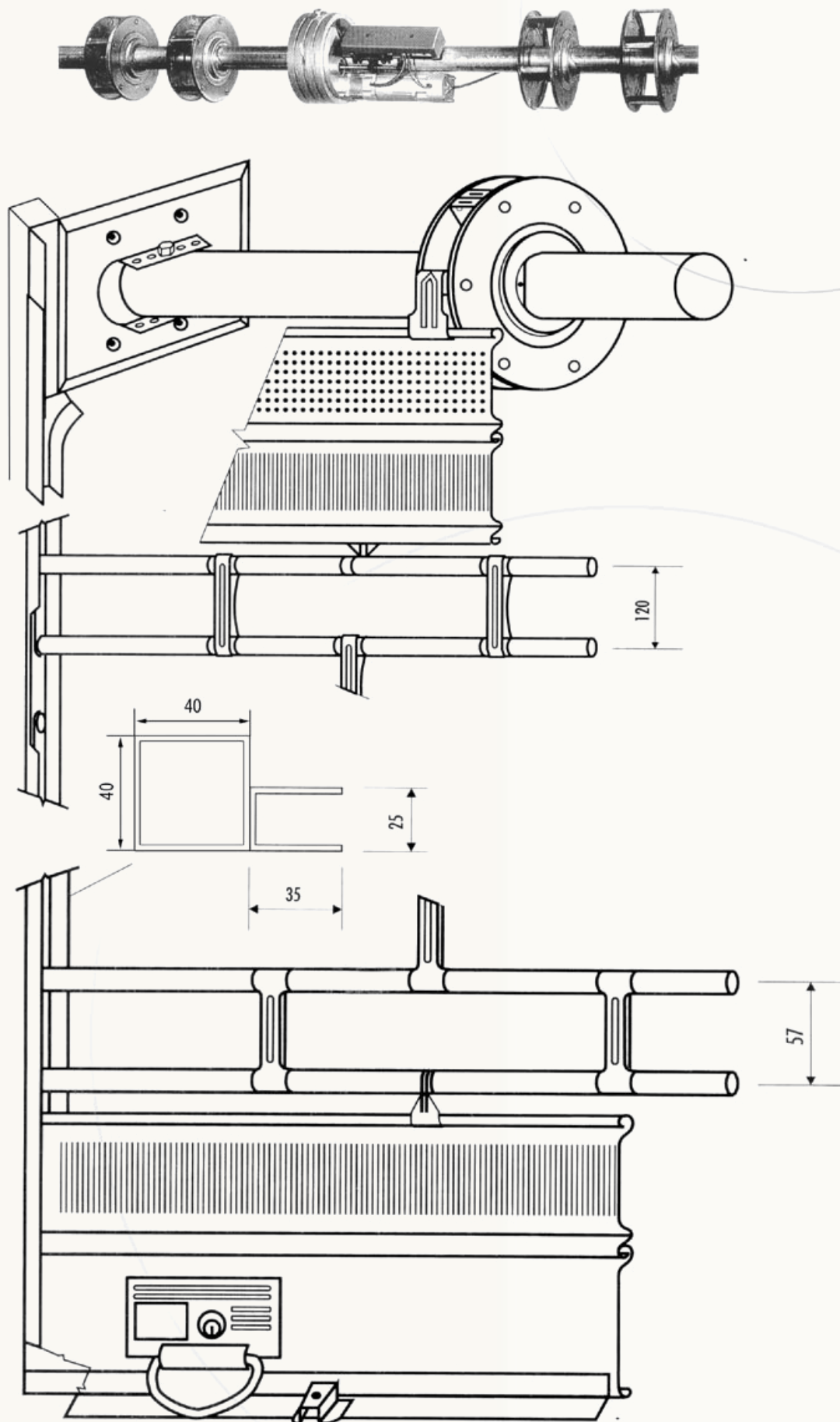
Pe două părți laterale,
Cu deschidere către partea interioară

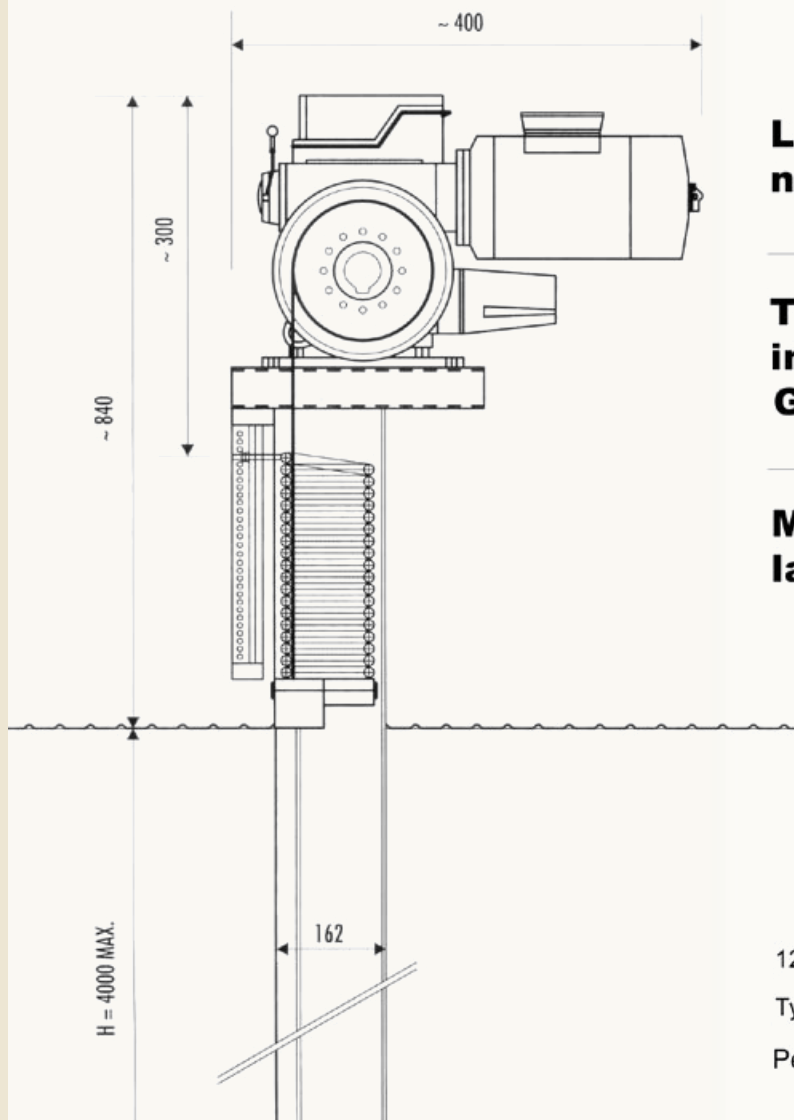


Állótengelyes, rugórásegítéssel mozgató rendszer

Vertical Shaft Drive with Spring Box

Sistem de punere în funcțiune, cu ax vertical, cu suport de arc





**Lapozható felgyűjtési mód
nagy fesztávú rácsnál**

**Turn-over collection
in the Case of Large-Span
Grids**

**Mod de colectare filat
la grilaje de mare anvergură**

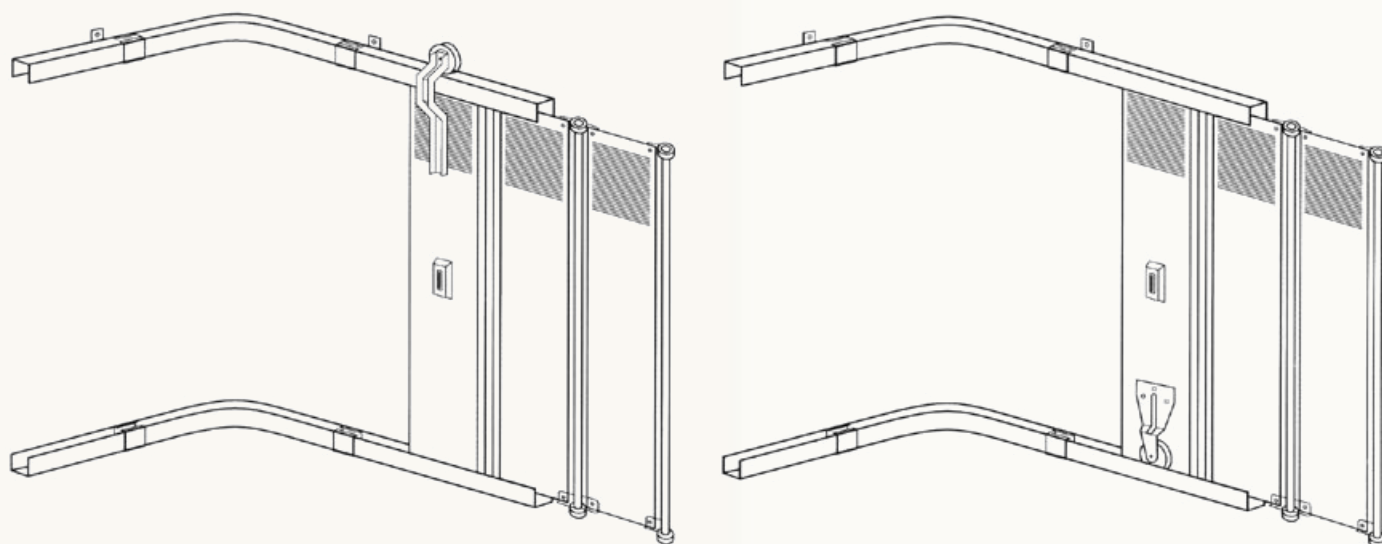
120/96-CS típushoz 10 métertől.

Type 120/96-CS up to 10 m.

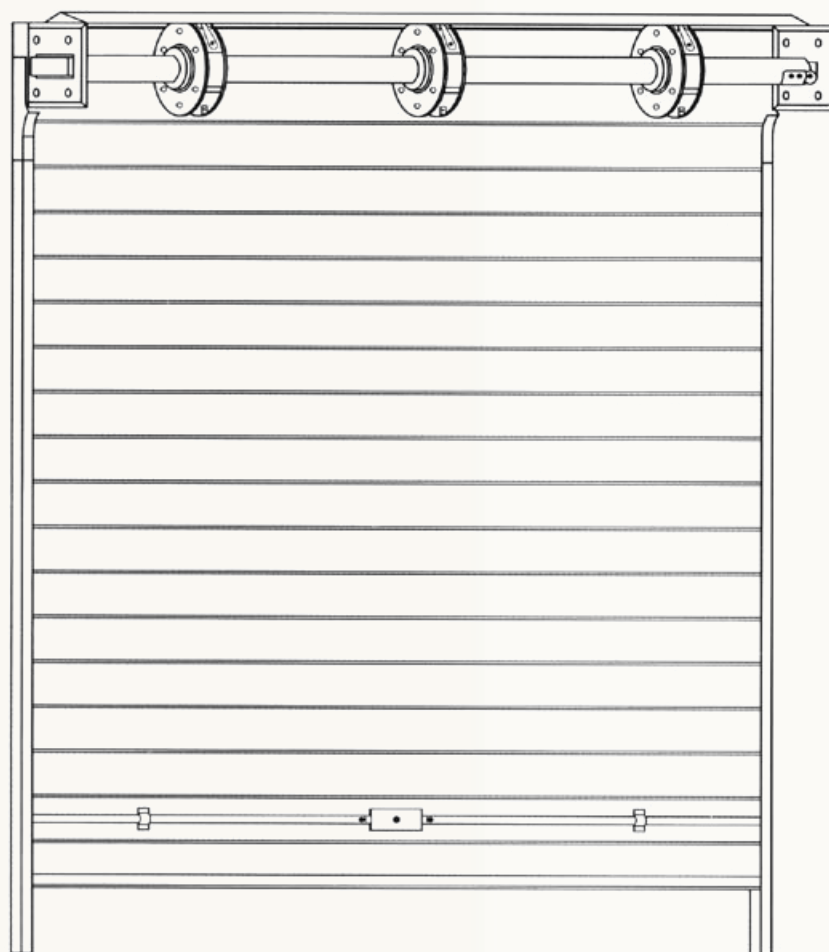
Pentru tip 120/96 de la 10 m



Vertikális elrendezésű sávredőny
Vertical Band Shutter
Jaluzele din bandă aranjate vertical

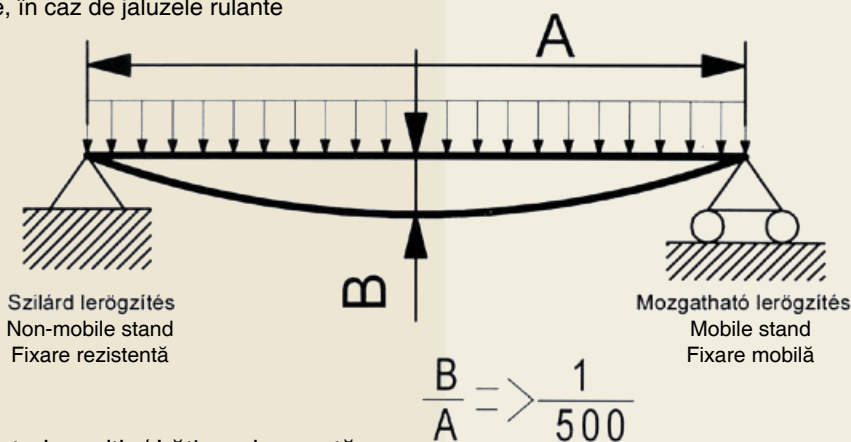


Horizontális elrendezésű sávredőny
Horizontal Band Shutter
Jaluzele din bandă aranjate orizontal



Csövek terhelésvégiagramja / Load-diagram for tubes DIN 2448 / Diagrama de capacitate a tuburilor

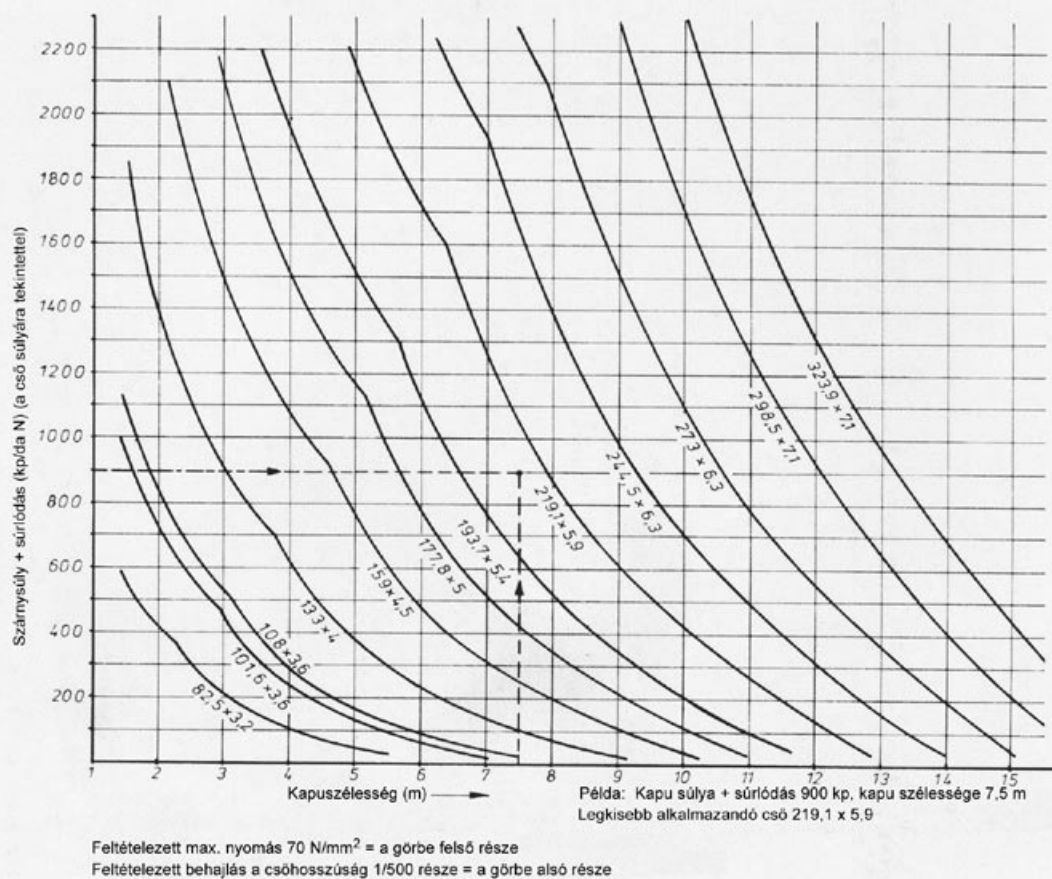
Ajánlott gördülő kapuk, gördülő rácsok esetében
Recommended values for rolling gates, rolling grilles, etc.
Porți rulante recomandate, în caz de jaluzele rulante



A = kapuszélesség / gate-breadth / Lățime de poartă

B = csőtengely behajlása a kapu súlya és a cső súlya következtében / tube-deflection as a result of gate-weight and tube-weight / Încovoirea osiei de tub în urma greutății porții și a tubului

A kapu súlyából és a cső súlyából eredő terhelés / Load resulted from the weight of gate and tube / Încărcare provenită din greutatea porții și a tubului



- A fent látható terhelésadatok a statikus terhelésre vonatkoznak a szerkezetben.
- A gördülő kapu szerkezetében ezek a csövek - egyenletes terhelés mellett - mint lemez feltekerő tengelyek kerülnek alkalmazásra.
- Kb. 10 m-es csőhosszúságig (kapuszélességig) maximálisan a talpazatok távolságának 1/500 részével megegyező behajlással kell rendszerint számolni.
- Pl.: 5 m-es kapuszélesség mellett a maximális behajlás nem haladhatja meg a 10 mm-t.
- Érdeklődjenek a cső gyártójánál a megengedett értékekről.
- Nagyobb kapuszélesség esetén információkkal készséggel állunk rendelkezésre.

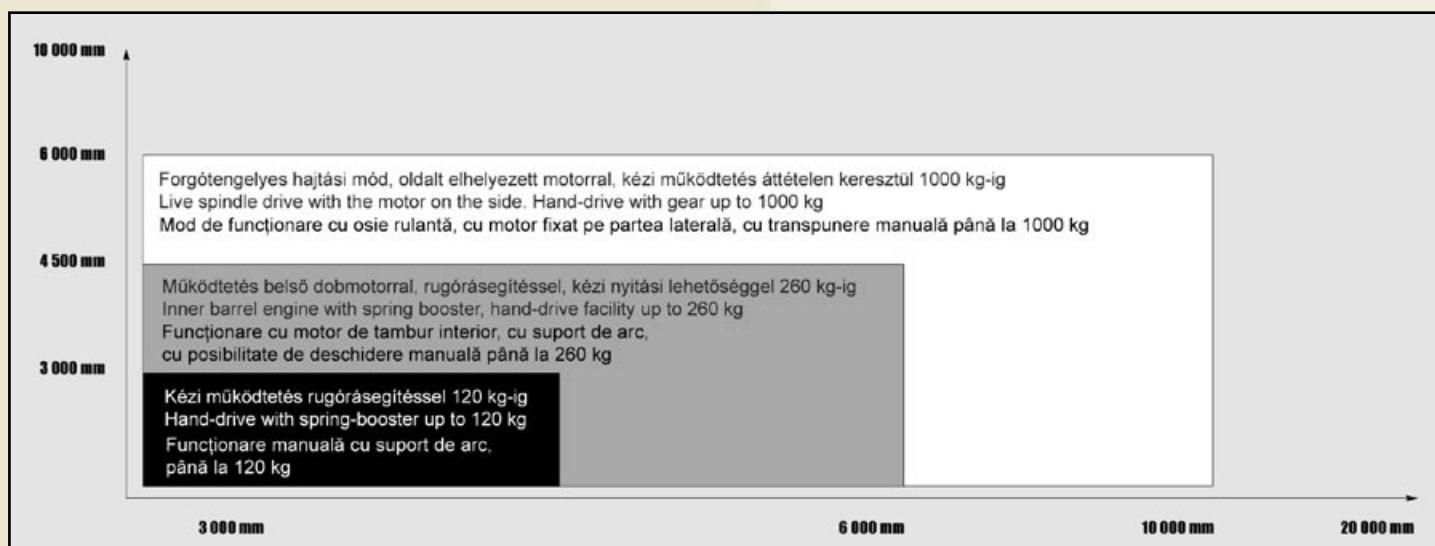
- Load-data (above) are for the statical load in the construction.
- In the construction of the rolling gates these tubes are fitted - with uniform load - as shutter rolling shafts.
- Deflection is max. 1/500 part of the distance of the stands to 10 m tube-length (gate-breadth) approximately.
- Example: at 5 m gate-breadth deflection is max. 10 mm.
- Please, ask the manufacturer of the tubes about the permissible values.
- In the case of larger gate-breadth your questions for informations shall have our best attentions.

- Datele de presiune de mai sus se înteleg pe presiune statică a sistemului.
- În sistemul de rulare a porții aceste tuburi - în caz de presiune proporționată - se folosesc drept osii de rulare a plăcilor.
- La o lungime de tub de apr. 10 m (lățime de poartă) se calculează cu îndoire de 1/500 față de lățimea dintre distanța piedestalelor.
- Ex.: la o lățime de poartă de 5 m îndoirea maximă nu poate fi mai mare de 10 mm.
- Vă rugăm să vă interesați la fabricantul tuburilor despre valorile acceptate.
- În caz de lățimi de poartă mai mari vă stăm la dispoziția dumneavoastră cu mai multe informații.

Mérettáblázat súlyhatárok szerint

Table of Sizes According to Weight Limits

Tabel de mărimi după limite de greutate



| Típus Type Tip | ajánlott méret 0,6 - 0,8 - 1,0 mm-es lemezből készül recommended size thickness of the band: 0,6 - 0,8 - 1,0 mărimere recomandată Fabricat din placă de 0,6 - 0,8 - 1,0 mm | mm | kg/sqm |
|---|--|-----|--------|
| Sávrédőny / Band Shutter / Jaluzea din bandă | | | |
| 29/99 -TS | 2 x 3 m tömör felületű sávrédőny horganyzott acél / full band shutters steel, zinc coated / Jaluzea din bandă din oțel zincat cu suprafață solidă | 0,6 | 7,4 |
| 29/99 -PS | 2 x 3 m lyuk perforálású sávrédőny horganyzott acél / shutters with circ. perforations steel, zinc coated Jaluzea din bandă din oțel zincat cu perforare gaură | 0,6 | 5,6 |
| 54/99 -TS | 3 x 3 m tömör felületű sávrédőny horganyzott acél / full band shutters steel, zinc coated Jaluzea din bandă din oțel zincat cu suprafață solidă | 0,6 | 9,6 |
| 75/93 - PS | 4 x 4 m lyuk perforálású sávrédőny horganyzott acél / shutters with circ. perforations steel, zinc coated Jaluzea din bandă din oțel zincat cu perforare gaură | 0,8 | 7,2 |
| 75/93 - TS | 4 x 4 m tömör felületű sávrédőny horganyzott acél / full band shutters steel, zinc coated Jaluzea din bandă din oțel zincat cu suprafață solidă | 0,8 | 8,2 |
| 75/93 - TS | 8 x 4 m tömör felületű sávrédőny alumínium lemez / full band shutters alumínium Jaluzea din bandă cu suprafață solidă placă aluminiu | 1,0 | 4,2 |
| 75/96 -AS | 8 x 4 m ablakos sávrédőny horganyzott acél / shutters with "window" holes steel, zinc coated Jaluzea din bandă cu ferestre din oțel zincat | 0,8 | 7,7 |
| 75/96 -AM | 4 x 4 m antik mintázatú sávrédőny 1 mm horg. acél / shutters pert. "antic" (1 mm thick) steel, zinc coated Jaluzea din bandă cu model antic 1 mm | 1,0 | 8,8 |
| 100/93-TS | 8 x 5 m tömör felületű sávrédőny horganyzott acél / full band shutters steel, zinc coated Jaluzea din bandă din oțel zincat cu suprafață solidă | 0,8 | 9,8 |
| 100/93 -TS | 5 x 5 m tömör felületű sávrédőny alumínium lemez / full band shutters alumínium Jaluzea din bandă cu suprafață solidă placă aluminiu | 1,0 | 4,5 |
| 100/93 - PS | 5 x 5 m lyuk perforálású sávrédőny horganyzott acél / shutters with circ. perforations steel, zinc coated Jaluzea din bandă din oțel zincat cu perforare gaură | 0,8 | 8,3 |
| 100/96 - AM | 5 x 5 m antik mintázatú sávrédőny 1 mm horg. acél / shutters pert. "antic" (1 mm thick) steel, zinc coated Jaluzea din bandă cu model antic 1 mm | 1,0 | 11,3 |
| 100/96 - AS | 5 x 5 m ablakos sávrédőny horganyzott acél/ shutters with "window" holes steel, zinc coated Jaluzea din bandă cu ferestre din oțel zincat | 0,8 | 9,2 |
| 100/96 - AS | 8 x 5 m ablakos sávrédőny alumínium lemez / shutters with "window" holes alumínium Jaluzea din bandă cu suprafață solidă placă aluminiu | 1,0 | 3,8 |
| 100/99-TS-D | 10 x 5 m domború tömör redőny horganyzott acél / shutters ambutisate unperforated steel, zinc coated Jaluzea convexă solidă din oțel zincat | 0,8 | 10,0 |
| 100/99-PS-D | 6 x 5 m domború lyuk perforált redőny horganyzott acél / shutters ambutisate perforated steel, zinc coated Jaluzea convexă din bandă din oțel zincat cu perforare gaură | 0,8 | 9,0 |
| 100/99-AMD | 6 x 5 m domború antik mintás redőny horganyzott acél / shutters ambut. pert. "antic" steel, zinc coated Jaluzea convexă din bandă din oțel zincat cu model antic | 1,0 | 12,7 |

| Típus/Type/Tip | ajánlott méret 0,6 - 0,8 - 1,0 mm-es lemezből készül | mm | kg/sqm |
|----------------|---|-----|--------|
| 100/99-PS-D | 8 x 5 m domború lyuk perforált redőny alumínium lemez / shutters ambutisate perforated aluminium Jaluzea convexă din placă aluminiu cu perforare gaură | 1,0 | 4,2 |
| 115/96-NP | 8 x 4 m négyzet perforált 10x10 mm-es osztással acél / shutters with 10x10 sq. holes steel Oțel perforat pătrat divizat în 10x10 mm | 1,0 | 9,0 |
| 115/96 - KF | 8 x 4 m külső-belső fordulású sávrédőny bordával / shutters with ribs turning in/outside steel Jaluzea din bandă în formă de carcasă cu rulare interioară-exterioară | 0,8 | 9,0 |
| 115/97-SZ-S | 8 x 4 m dupla falú sávrédőny acéllemezből / shutters with double wall, steel Jaluzea din bandă din oțel zincat cu perete dublat | 0,8 | 19,0 |
| 115/97-SZ-S | 6 x 5 m dupla falú sávrédőny fém-pvc kombináció / shutters with double wall, metal/PVC Jaluzea din bandă cu perete dublat, combinație metal-pvc | 0,8 | 12,0 |
| 115/97-SZ-S | 10 x 5 m dupla falú sávrédőny alumínium lemezből / shutters with double wall, aluminium Jaluzea din bandă cu perete dublat din placă de aluminiu | 1,0 | 8,8 |

Csőrács / Tubular grid / Grilaj tub

| | | | |
|--------------|---|------|------|
| 120/96-CS | 20 x 8 m osztott mezős rács 18 mm-es csőelemmel / grid, w. divided fields, tubes 18 mm Grilaj secționat cu element de bandă de 18 mm | 18,0 | 7,5 |
| 100/98-CS | 10 x 4 m 100-mm-es osztásközzel.18-mm-es csőből / grid, pace of 100 mm, tubes 18 mm Cu secționare de 100 mm din tub de 18 mm | 18,0 | 9,5 |
| 120/96-T-CS | 7 x 5 m osztott mezős rács tömör sávelem alsó résszel / grid, w. divided fields,w. full stripes at the boltom / Grilaj secționat cu parte de jos din element de bandă solidă | 18,0 | 9,5 |
| 100/98-T-CS | 7 x 5 m mint fenti csak 100-mm-es osztásközzel/ grid, pace of 100 mm, w. full stripes at the boltom Identic cu cel de sus, doar cu secționare de 100 mm | 18,0 | 10,5 |
| 130/97- C | FIX osztott mezős rács lapos felületű C elemmel/ grid, div. fields , plain "C" element Grilaj secționat cu suprafață lată, cu element C | 0,8 | 9,0 |
| 60/97-CS | 7 x 5 m osztott mezős rács 14 mm-es csőelemmel / grid, tubes of 14 mm, pace of 60 mm Grilaj secționat cu element de tuv de 14 mm | 4,0 | 12,5 |
| 100/99-14 CS | 13 x 4 m osztott mezős rács 14 mm-es csőelemmel / grid, w. tubes of 14 mm, pace of 100 mm Grilaj secționat cu element de tuv de 14 mm | 14,0 | 6,5 |
| 100/98-KA | 6 x 4 m lamellás rács függőleges elemekkel / grid, w. vertical elements Grilaj lamelă cu elemente verticale | 8/14 | 12,5 |

Detektív rács / Detective grid / Grilaj detectiv

| | | | |
|-------------|--|------|------|
| 8/91-N-D | 5 x 5 m normál detektív rács 8 mm-es köracélból / normai "detectiv" grid, round bar 8 mm Grilaj detectiv normal din oțel rotund de 8 mm | 8,0 | 11,4 |
| 8/91- SP-D | 5 x 5 m speciál detektív rács 8 mm-es köracélból / special "detectiv" grid, round bar 8 mm Grilaj detectiv special din oțel rotund de 8 mm | 8,0 | 17,5 |
| 8/99 -SZ-D | 5 x 5 m "sinus" vonalú normál detektív rács / normai "detectiv" grid, sinusoldal Grilaj detectiv normal cu linie "sinus" | 8,0 | 9,9 |
| 8/99- SZP-D | 5 x 5 m "sinus" vonalú speciál detektív rács / special "detectiv" grid, sinusoldal Grilaj detectiv special cu linie "sinus" | 8,0 | 14,8 |
| 8/91- G-D | 6 x 5 m gótikus detektív rács 8 mm-es köracélból / gothic "detectiv" grid, round bar 8 mm Grilaj detectiv gotic din oțel rotund de 8 mm | 8,0 | 10,5 |
| 14/97 N-CS | 8-10x5m normál detektív rács 14 mm-es acélcsőből / normai "detectiv" grid, tubes 14 mm Grilaj detectiv normal din țevă de oțel rotund de 14 mm | 14,0 | 9,4 |
| 14/97 SP-CS | 7 x 5 m speciál detektív rács 14 mm-es acélcsőből / special "detectiv" grid, tubes 14 mm Grilaj detectiv special din țevă de oțel rotund de 14 mm | 14,0 | 13,2 |

Ollós rács / Scissors grid / Grilaj tip foarfecă

| | | | |
|----------|---|------|-------|
| 20/83 OR | 2x4x2,7m ollós rács 20x4 mm-es lapos acélból / scissors-grid, steel, 20x4 Grilaj tip foarfecă din oțel plat de 20x4 mm | 20x4 | 22-25 |
|----------|---|------|-------|

Combi-S rács / Combi-S safety grid / Grilaj Combi-S

| | | | |
|-------------|--|-----|------|
| S 100/ 15-K | 10 x 5 m 6 mm-es pálcával szerelve alap minta / w. steel sticks of 6 mm Basic varlant Model de bază montat cu baghetă de 6 mm | 6,0 | 7,8 |
| | 10 x 5 m csillag minta / star-pattern Model stea | 6,0 | 9,4 |
| S 100/ 5-K | 10 x 5 m sűrű minta 4 mm-es pálcával szerelve tekerceselhető / compact model w. steel sticks of 4 mm Model des montat cu baghetă de 4 mm, care poate fi bobinat | 6,0 | 11,4 |
| S 100/ 15-K | 6 x 4 m alap minta / Basic varlant Model de bază | 4,0 | 4,9 |
| | 6 x 4 m csillag minta/ star-pattern Model stea | 4,0 | 5,8 |
| S 100/ 5-K | 6 x 4 m sűrű minta / compact model Model des | 4,0 | 7,4 |
| S 160/ 45-L | 6 x 4 m L - alakú lamellákkal szerelve. 4 mm-es pálcán / L-shaped elements Montat cu lamele model L pe baghete de 4 mm | 4,0 | 4,2 |
| S 100/ 15-B | 4 x 4 m X - alakú belső kirakati rács, lapozható kivitel./ Folding, indoors/shop windows X-shaped elements / Grilaj interior formă X, model filare | 4,0 | 5,5 |

Tipusválaszték Available Types Sortimente



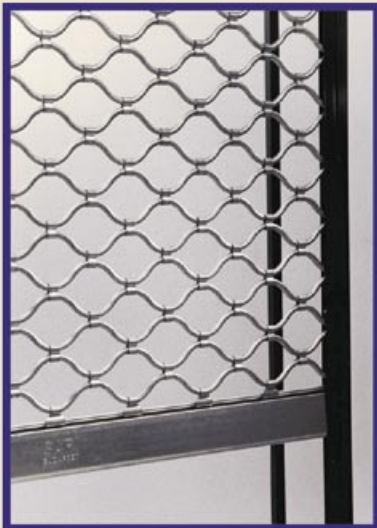
Sápi 8/91 N-D



Sápi 8/91 SP-D



Sápi 8/91 G-D



Sápi 14/97 N-CS



Sápi 14/97 SP-CS



Sápi 20/83 OR



Sápi Combi-S 100/15-K



Sápi Combi-S 100/5-K



Sápi 160/45 L



Sápi MiniCombi

* A képek nem méretarányosak!

Termékeinket folyamatosan fejlesztjük! A műszaki tartalom és az árak változásának jogát előzetes értesítés nélkül fenntartjuk!

Tipusválaszték
Available Types
Sortimente



Sápi 75/93-PS



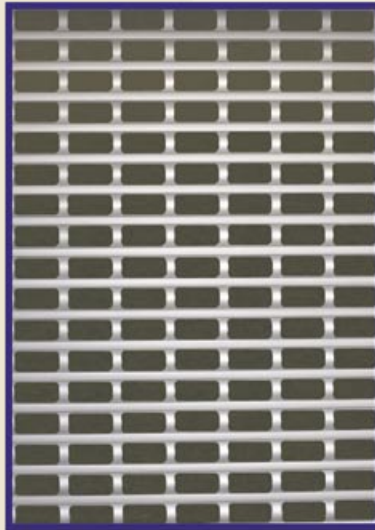
Sápi 100/96-AS



Sápi 100/93-TS



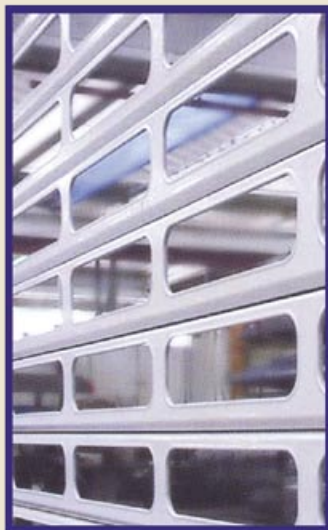
Sápi Aluroll EX-GK04



Sápi Aluroll EX-AR04



Sápi Aluroll EX-TR04



120/96/EVOLUTION



Politroll®



Sápi 120/96-CS



Sápi 100/99-14 CS
 Sápi 60/97-CS

* A képek nem méretarányosak!



Sápi Rács- és Redőnytechnika

... a nagyfesztávú lezárások specialistája

Sapi Rollgate

... specialist in wide close downs

H-1194 Budapest, Sas-köz 21-23.

Tel.: +36-1-357-4277, +36-1-357-0025,

+36-1-348-0249, +36-1-348-0250

Fax.: +36-1-357-4283

e-mail: info@sapirollgate.com

web: www.sapirollgate.com, www.sapi.hu

Az Ön partnere:

