

Gripper sodronyköteles vonszoló

H

A REMA Gripper egy nagyon robusztus sodronyköteles vonszoló, mely függőlegesen, vízszintesen és diagonálisan is használható, 800 kg, 1600 kg és 3200 kg-os kivitelekben. A törőszeg és a kar megbízhatóan jelzik a túlterhelést.

Jellemzők

- Pontos munkavégzés.
- Szinte teljesen karbantartásmentes.
- Alumínium öntvény ház, csekély önsúly.
- A törőszeg 25%-os túlterhelésnél eltörik, a kar 50%-os túlterhelésnél elhajlik.
- A törőszeg terhelt állapotban is cserélhető.
- A tartalék törőszeg a hordozó fogantyúban, vagy a kezelő karban (GP-0.8) található.

Alapkitétel

- Tartozék kiakadástgátlóval felszerelt horog.
- Sodronykötél nélkül.

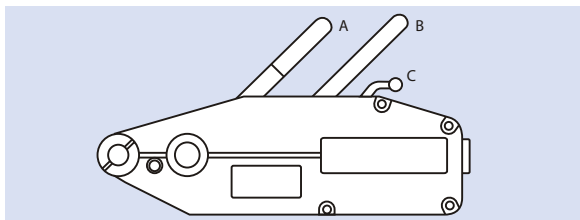
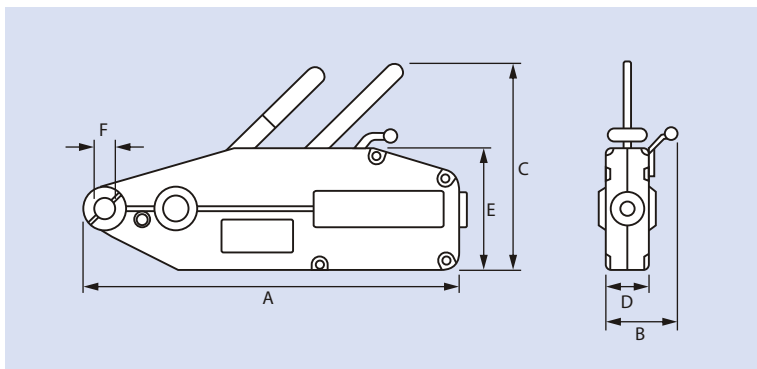
Opciók

- Acélsodronykötél készlet; standard hosszúságok: 20 m, 30 m, 40 m, 50 m és 60 m.

Típus	Megr. sz.	Telherbírás (vízszintesen) (kg)	Max. működtető erő (kg)	Kar hossza (mm)	Drótkötél átmérő (mm)	Emelési magasság egy karelmozdulással (mm)	Tömeg drótkötél nélkül (kg)	20 m drótkötél tömege (kg)	Ár drótkötél nélkül
GP-0.8	0350001	800	28	740	8.4	52	6.1	6	
GP-1.6	0350003	1600	41	1120	11.6	55	11.9	12	
GP-3.2	0350005	3200	44	1120	16.1	28	21.1	22	

Komplett drótkötél készlet (m)	Megr. sz. GP-0.8	Ár	Megr. sz. GP-1.6	Ár	Megr. sz. GP-3.2	Ár
20	0351001		0352001	90,-	0353001	
30	0351003		0352003	126,-	0353003	
40	0351005		0352005	162,-	0353005	
50	0351007		0352007	197,-	0353007	
60	0351009		0352009	233,-	0353009	

Típus	A (mm)	B (mm)	C (mm)	D (mm)	E (mm)	F (mm)
GP-0.8	425	65	230	59	170	22.0
GP-1.6	545	95	270	72	190	24.5
GP-3.2	660	116	325	94	220	29.5



FIGYELEM

- Használat előtt mindig olajozza le a készüléket, a szorítóporfák kivételével.
- Használat előtt ellenőrizze, hogy a biztonsági törőszeg jó állapotban van-e.
- Használat előtt ellenőrizze, hogy a kötélet nem sérült-e.
- Használat előtt ellenőrizze, hogy a kötelet minkét szorítóporfán megfelelően átvezette-e.
- Ne használjon soha a standard működtető karnál hosszabb kart.

KEZELÉSI UTASÍTÁS

- Húzza az A kart (vagy B kart) hátra.
- Tolja a C kart előre és fel a záró helyzetbe (üres fokozat).
- Ekkor mindkét szorítóporfa nyitott, a kötélet átfűzhető.
- Vegye ki a C kart az üres fokozatból, a kötelet a porfák megfogják.
- Helyezze fel a kezelő rudat az A karra és azt oda-vissza mozgatva feszítse meg a kötelet.
- Helyezze fel a kezelő rudat a B karra és azt oda-vissza mozgatva lazítson a kötélen.

KEZELÉSI UTASÍTÁS

- Amennyiben a biztonsági szegecs eltört, cserélje azt ki.
- Használat előtt mindig olajozza le a készüléket, a szorítóporfák kivételével.
- Tisztításhoz nyissa fel a házat, tisztítsa ki zsíroldóval, majd olajozza be.