

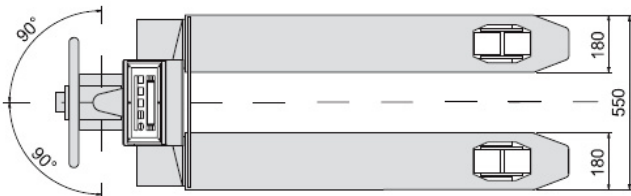
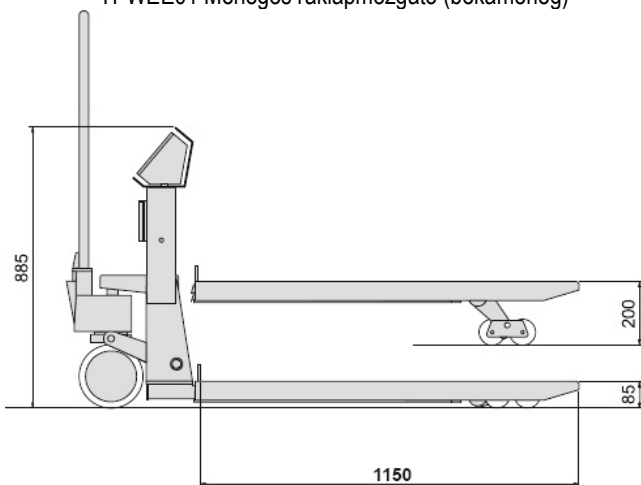
TPWE „ENTERPRISE” MÉRLEGES RAKLAPEMELŐ



ORIENTABLE



TPWEE01 Mérleges raklapmozgató (békamérleg)



Mértetek [mm]

Egyszerűen használható mérleges raklapmozgató (békamérleg), belső digitális mérleg elektronika, modern adatkezeléssel, alkalmas darabszámlálásra, összegzésre, anyagmozgás kezelésre, vonalkódok olvasására, nyomtatásra, stb. A széles interface és szoftver választéknak köszönhetően, igazi mobil mérőállomás hozható létre, a cég informatikai rendszeréhez kapcsolva. Megbízható még nehéz munkakörülmények között is. Nélkülözhetetlen ahol pontosan és gyorsan kell mérni. Kérhető CE-M hitelesített változatban is.

FŐBB JELLEMZŐK:

- Maximális terhelhetőség: 2000 kg.
- Pontosság: +/- 0.1% a terhelhetőségnek.
- Villa méretek: 1150 x 550 x 85 mm.
- Önsúly: 125 kg.
- Extra erős festett acél hordozó szerkezet.
- Forgatható kijelző
- A kormányzott és a dupla hátsókerekek Poliuretánból készültek.
- 4 nyíró mérőcella IP68-as védelemmel.
- ABS kijelző ház IP65-ös védelemmel, egyszerűen tisztítható, tartós durva és korrozív körülmények között is; nagy LED kijelző 15mm magas 6 karakterrel, erős kontrasztal, jól látható még rossz fényviszonyok között is. Nagy grafikus LCD kijelző háttérvilágítással 25x100mm.
- 25 vízálló gomb alfanumerikus és funkció gombok.
- Aktív funkció kijelzés 16 LED segítségével.
- Kalibráció és beállítás billentyűzetről vagy PC-ről DINITOOLS-al.
- Tápellátás beépített újratölthető akkumulátorról.
- 40-órás folyamatos üzem idő vagy 3 hónap tipikus nem folyamatos üzemeléssel.
- Programozható automata kikapcsolás.
- Akkumulátor töltöttségi szintjének kijelzése.
- Töltő: 230Vac 50 Hz (töltési idő 8 óra).
- Kétirányú port RS2322/C konfigurálható nyomtatóhoz vagy címkézőhöz történő csatlakozáshoz.
- Kétirányú port RS2322/C konfigurálható PC-nek, RJ csatlakozóval.
- négy optoizolált kimenet és két optoizolált bemenet.
- Beépített valós idejű óra, Idő/Dátum.
- IR bemenet távirányító kezelésre.
- Ellátva termikus nyomtatóval a „P” jelzésű modellek.

FUNKCIÓ

- **"AF01" összegzéshez és adagoláshoz** feltöltés /kiürítés, formuláció; PC terminálként működés; adatbázis 1000 termék; 200 ügyfél/beszállító, 300 tára, 4 teljesen függetlenül nyomtatható és megjeleníthető összegzés, vonalkód olvasás termék kiválasztással, 15 konfigurálható és nyomtatható szöveg. A.C.W. (Automatic Calibration Warning): automatikus kalibráció és beállítás ellenőrzés. Beállítható nyomtatási kép.

Elérhető verziók			
Kód	Maximális terhelhetőség [kg]	osztás [kg]	CE-M osztás [kg]
TPW20EE01	500 / 1000 / 2000	0,2 / 0,5 / 1	
TPW20EE01M 	1000 / 2000		0,5 / 1
TPW20EE01P	500 / 1000 / 2000	0,2 / 0,5 / 1	
TPW20EE01PM 	1000 / 2000		0,5 / 1

Rendeléskor kérhető opciók:

Kód	Leírás
SWM	WeiMonitor PC program a számítógéphez csatlakoztatott mérlegen lévő súly valós idejű monitorozásához és automatikus rögzítéséhez
EAFO2	E-AF02 programváltozat számlálási alkalmazásokhoz, termék, ügyfél tára adatbázissal és programozható nyomtatási képpel.
EBATCH1	E-BATCH1 program változat egy termék adagolásához, adatbázis 500 recepttel, és programozható nyomtatási képpel.
TPWXFI	Egy rozsdamentes acél villa pár.
TPWRAS	Antisztatikus kormányzott kerék
RTV2	Vulkolan kormányzott kerekek
TPWIRNY	Nylon kormányzott kerekek
TPWLMMC	Csatlakoztatható adat memóriás nyomtató memória kártyával a könnyebb raktározás és súly adat átvitel ért PC-re. A kijelző állványba beépítve. (nem rendelhető együtt a kivehető elem készlettel)
TPWLMDP	Csatlakoztatható termikus nyomtató és adat memóriás nyomtató (memória kártyával) a kijelző állványba beépítve (nem rendelhető együtt a kivehető elem készlettel).
RFITR	Rádió frekvenciás külsőegység csatlakoztatható a kijelzőhöz RS232 porton keresztül. Max. hatótávolság megfelelő körülmények között: 70m bel térben, 150m szabad térben. Max 50 konfigurálható csatorna (szükséges kombinálni másik rádió frekvenciás modemmel)
OBRFUSB	868MHz rádió frekvenciás modul USB bemenettel, saját tápellátással, csatlakoztatható USB portok. Max. hatótávolság megfelelő körülmények között: 70m bel térben, 150m szabad térben. Max 50 konfigurálható csatorna, könnyen programozható a PC-ről.
OBRF232	868MHz rádió frekvenciás modul RS232 9 pólusú bemenettel, saját tápellátással, csatlakoztatható USB portok. Max. hatótávolság megfelelő körülmények között: 70m bel térben, 150m szabad térben. Max 50 konfigurálható csatorna, könnyen programozható a PC-ről.
BLTH	Bluetooth interfész kijelzőbe integrálva, vezeték nélküli kapcsolat kialakításához.
WIFIT	WI-FI külsőegység wireless kommunikáció (egy elérési ponton keresztül) a vállalat számítógépeivel.
TPWFRE	Rögzítő fék rendszer, kormányzott kerékre felszerelt pedállal.
TPWLBK	Kivehető elemtartó készlet
TPWBKB	Újratölthető elem készlet kivehető elemtartó készlethez.
IFKBRD	Soros interfész PC billentyűzet / vonalkód olvasó csatlakoztatásához (KBCBC kábellel kombinált) és a távirányított mérleg soros csatlakoztatásáért.
KBCBC	Kábel MINI DIN csatlakozóval PC billentyűzet csatlakoztatásához (kombinálni kell a IFKBRD soros interfésszel)

Kiegészítők

Kód	Leírás
SCCD	Vonalkód olvasó csatlakoztatható a kijelzőhöz, a IFKBRD soros interfészen keresztül; olvassa a legtöbb kódot például UPC/EAN, Code 39, Code 39 Full ASCII, Interleave 25, Code 128 és egyéb; olvasási szélesség 60mm; max. olvasási távolság: 20mm/20mil.
LNLESS	60 tekercs termikus nyomtató papír, 57x21mm, 49 mm külső átmérő, 12 mm belső átmérő.