

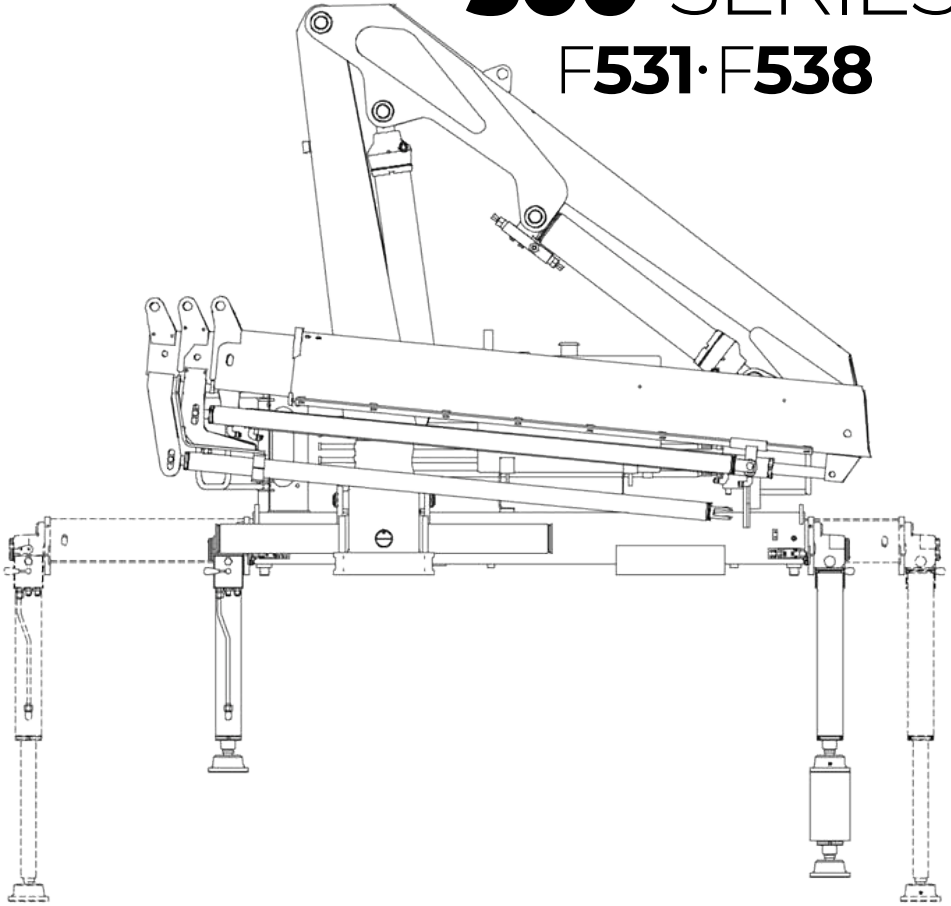
**Ferrari**

**MODUL STOR**

MODUL-STOR HUNGARY KFT.

# 500 SERIES

## F531·F538



# F531·F538

## ÁLTALÁNOS JELLEMZŐK

Hidraulikus gémkinyúlás:	4,50 m - 7,35 m
Kézzel kihúzható támasztóláb, szélesség:	2,46 m
Forgási tartomány:	370°
Olaj tartály, kapacitás:	25 L
Forgó horog, teherbírás:	2,0 t
Daru tömege:	450 kg - 515 kg
Szín:	piros RAL 3000
Áramellátás:	12V DC
Vezérlőtömb:	WALVOIL SD5
Elforgatható támasztóláb	
Önbeálló tányéros támasztóláb	
Vészstop és terhelés jelző (CE)	
Támasztóláb rögzített helyzetét jelző hang és fényjelző (CE stabilizers)	
Gém nyitott helyzetét jelző hangjelző (CE)	
Mechanikus forgatás határolás, tartomány 240° (CE)	

### Elérhető kiegészítők:

- Kézi gémtoldal
- Markolókanál
- Rádiós távirányító



# 531

**A1**

m	1.00	1.90	3.15	4.50	5.95	7.40
kg	2590	1330	820	575	420	310

**A2**

m	1.00	1.90	3.25	4.60	5.95	7.40
kg	2490	1280	765	530	405	310

**A3**

m	1.00	1.90	3.35	4.70	6.00	7.35	8.75
kg	2410	1230	720	495	370	300	220

# 538

**A1**

m	1.00	1.90	3.15	4.50	5.95	7.40
kg	2770	1400	875	615	455	340

**A2**

m	1.00	1.90	3.25	4.60	5.95	7.40
kg	2670	1350	820	570	440	340

**A3**

m	1.00	1.90	3.35	4.70	6.00	7.35	8.75
kg	2580	1300	770	530	405	330	240

TELEPÍTHETŐ 3,5 TONNA ÖSSZTÖMEGŰ JÁRMŰVEKRE

Pontos specifikációkkal és árajánlattal kapcsolatban keressen fel minket a [www.modulstor.hu](http://www.modulstor.hu) honlapon, vagy az [sales@modulstor.hu](mailto:sales@modulstor.hu) email címen

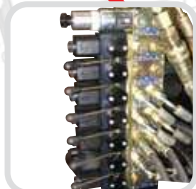
Rádióvevő



Kompakt kivitelű rádiós távvezérlő



Kulcsos funkcióválasztó panel



Szekcionált elektrohidraulikus vezérlőszелеp



Audiovizuális figyelmeztető rendszer  
90%-100% terhelési kapacitás elérésekor



Digitális terhelésmérő eszköz  
Terheléskorlátozóval



**Modul-Stor Hungary Kft.**

TELEPHELY: 8248, Nemesvámos, Szél utca 2. | SZÉKHELY: 8200, Veszprém, Szilvádi utca 56.  
TELEFON: +36 88 505 502 | E-MAIL: [sales@modulstor.hu](mailto:sales@modulstor.hu) | WEB: [www.modulstor.hu](http://www.modulstor.hu)