



Tűzgátló ajtók, üvegfalak, tolókapuk

[www.assaabloy.hu](http://www.assaabloy.hu)

**ASSA ABLOY**

ASSA ABLOY, ajtónyitási  
megoldások globális vezető  
szállítója.



Az ASSA ABLOY a világ vezető nyílászárók és azok nyitására és zárására hivatott eszközök gyártásával és értékesítésével foglalkozó svéd vállalatcsoport.

ASSA ABLOY Hungary Kft. az ASSA ABLOY vállalatcsoport magyarországi leányvállalata. Az általa forgalmazott ajtók és kapuk minden, a forgalomba hozatalhoz szükséges európai és hazai minősítéssel rendelkeznek. Ezek az ajtók mind minőségben mind ár-érték arányban vezető szerepet töltenek be a piacon. Az ASSA ABLOY Hungary Kft. legnagyobb előnye, hogy kínálata és szaktudása nem kizárólag a nyílászárókra korlátozódik, hanem - mivel világviszonylatban is a legjelentősebb gyártókapacitással rendelkezik - az ajtó kiegészítőkkal kapcsolatban is az ügyfelek igényeinek legmegfelelőbb megoldást tudja kínálni. Ilyen igények lehetnek speciális menekülési útvonalakra kerülő ajtók, kétoldali beléptetést megkövetelő ajtók vagy akár hő és füstelvezető rendszerbe integrálásra kerülő ajtómegoldások.

Az ASSA ABLOY Hungary Kft szerint a vásárlók elsősorban nem nyílászárót szeretnének vásárolni, hanem olyan komplett megoldást, amely amellyel, hogy betölti a nyílászáró funkciót, a szükséges mindennapos használati igényeknek is legmagasabb szinten megfelel.

# TARTALOMJEGYZÉK

Acél ajtók mcr ALPE EI 30, EI 60, EI 120

4

Acél ajtók mcr ALPE – változatok

6

Teleüveg ajtók és üvegfalak EI 30, EI 60, EI 120

8

Tolókapuk mcr TLB EI 60, EI 120

10

Fa ajtók EI 30, EI 60

12

Hanggátló fa ajtók EI 30, EI 60

14

Kiegészítők

16

mcr ALPE – műszaki adatok

22

Tesztek és tanúsítványok

25

## Acél ajtók mcr ALPE – EI 30, EI 60, EI 120



A maximális tűz elleni biztonság, jó hangszigetelési tulajdonságok és a modern kialakítás mellett az mcr ALPE tűzvédelmi ajtók alapvető előnyeivel is rendelkeznek.

### JELLEMZŐK:

- ▶ teljes körű mérettartomány, egyedi méretekben is
- ▶ egy- vagy kétszárnyú változat
- ▶ üvegezés vagy tűzvédelmi szellőző rácsok MCR Isotrans
- ▶ hangszigetelő tulajdonságok, akár: Rw 37 dB (EI 60), Rw 45 dB (EI 90)
- ▶ Sm füstgátló változat
- ▶ standard tok: saroktok, vagy választás szerint blokk- illetve kétrészes átfogó tok – az ajtólap és az ajtókeretek is horganyzott acéllemezből készülnek
- ▶ felület: beégetett alapozott színek illetve porszórt RAL vagy NCS színekben – hogy megvédjük az acél elemeket a korrózió ellen

## JELLEMZŐK:

- ▶ Az acél ajtólapok standard felülete RAL 7035 beégetett alapozott (további 8 szín: RAL 5010, 7016, 7024, 9002, 9006, 9007, 9010, 9016).
- ▶ A RAL vagy NCS paletta többi színét porfestékként lehet alkalmazni az ajtókra és az ajtókeretekre. Ez garantálja a festékrétegek magas minőségét és esztétikáját. Speciális felületként rozsdamentes acél ajtókat is gyártunk.
- ▶ Az ajtókat számos extra elemmel lehet felszerelni, beleértve a különböző típusú zárat és kilincseket (PVC, rozsdamentes acél, anti-pánik), vagy beléptető berendezéseket (zárfogadó, elektromechanikus zárat, motoros zárat), stb.

Az mcr ALPE acél ajtó kiegészítéseként különböző típusú tűzgátló üvegfalakat is javasolunk. További speciális lehetőség az mcr ALPE PLUS falc nélküli és az mcr ALPE W nagyméretű ajtó, amely EI 60 (csak a kétszárnyú változat) tűzgátlással és maximum 4,5 m magassággal vagy szélességgel rendelkezik.



# Acél ajtók mcr ALPE – változatok

## 1. Nagyméretű acél ajtók mcr ALPE W – EI 60



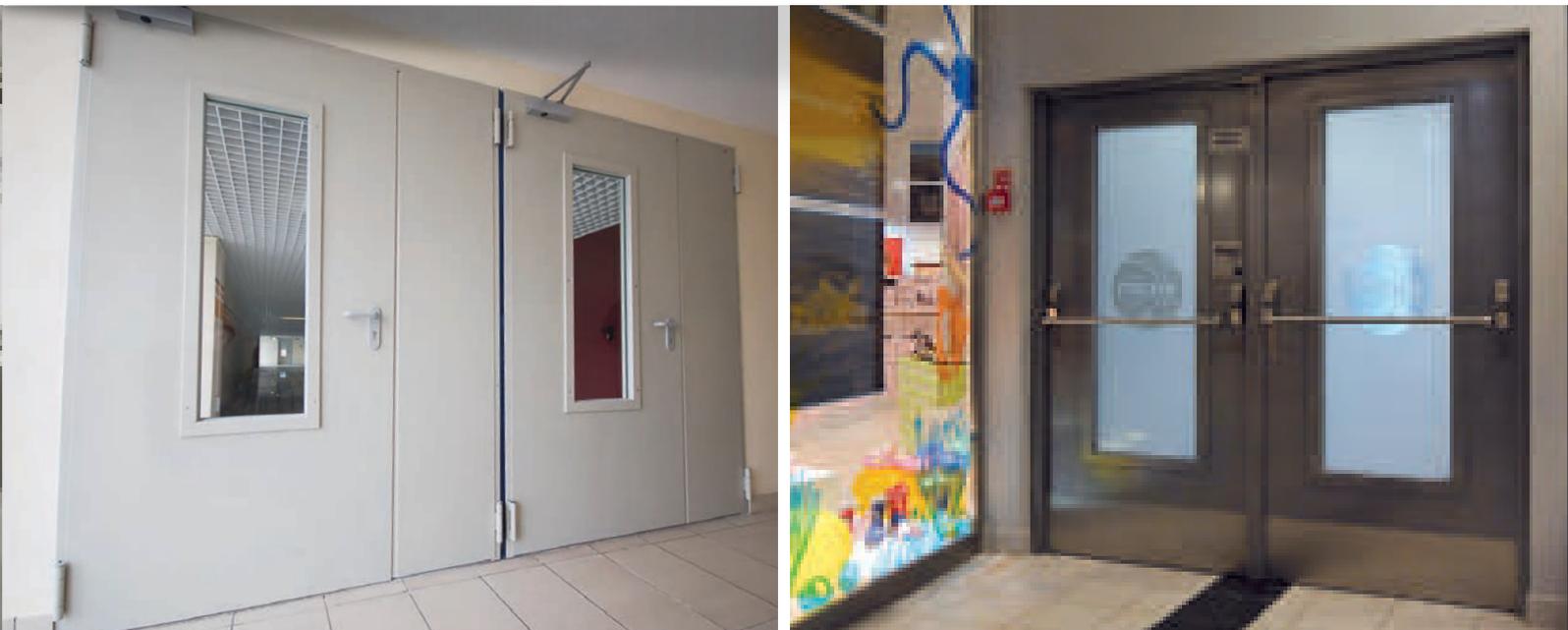
Különlegesen megerősített MCR ALPE W tűzvédelmi ajtók a nagy szerkezeti nyílásokhoz. Jellemző felhasználási helyek: garázsok, raktárak, csarnokok, sportlétesítmények, stb.

## 2. Rozsdamentes acél ajtók MCR ALPE



Ezek az ajtókat általában olyan helyiségekben használják, ahol kiemelt igény van az esztétikai és / vagy felületi tartósságra. Gyakran használják őket kórházakban, orvosi ellátóhelyeken, ételmezeriparban stb.

## 3. Üvegezett acélajtók mcr ALPE– EI 30, EI 60



Leggyakrabban irodaházakban és bevásárlóközpontokban használják őket. Különböző formájú és méretű üvegezés érhető el.

## 4. Zsalus acélajtók MCR ALPE Z



A trafóállomások tipikus ajtója, ahol szükség van a napi szellőzésre. Tűzálló változatban is elérhetőek (tűz esetén a szellőzőrács automatikusan bezáródik). Kivitelek: mcr Alpe ajtóban zsalu betét vagy tele zsalus (nem tűzgátló kivitel).

# TELEÜVEG AJTÓK ÉS ÜVEGFALAK – EI 30, EI 60, EI 90, EI 120



A profil tűzgátló ajtók és üvegfalak mindig egyéni rendelés alapján készülnek. Bármilyen méretben (a mérethatárok figyelembe vételével), színben és a jellemző kiegészítőkkel elérhetők.

## JELLEMZŐK

- ▶ acél profil idomokból készül
- ▶ tűzállósági osztály: EI 30, EI 60, és üvegezett válaszfal esetében akár EI 120
- ▶ magas esztétikai és minőségi kialakítás
- ▶ a felhasznált, saját gyártású tűzgátló üveg kiváló paraméterekkel rendelkezik
- ▶ elérhető rozsdamentes acél (nem tűzgátló, EI 30) kivitelben és a RAL és NCS paletta bármilyen színében porszórva

A tűzvédelmi válaszfalak és ajtók megfelelően vágott és hegesztett profilokból állnak. Ez a gyártási eljárás lehetővé teszi egyedi méretek létrehozását és különböző osztó profilok használatát: a vízszintes, függőleges, átlós vagy íves kialakítást.

Tűzgátló üveggel üvegezve (akár hőszigetelt kivitelben) vagy átlátszatlan pannellel van felszerelve. Füstgátló osztálya Sa vagy Sm.

Tűzgátló ajtó profilokat és válaszfalakat mcr Isotrans szellőzőrácsokkal lehet felszerelni.



## Tolókapuk mcr TLB – EI 60, EI 120



Az mcr TLB tolókapukat legfőképpen bevásárló központokban, többszintes parkolóházakban, raktár csarnokokban és egyéb ipari létesítményekben használják.

### JELLEMZŐK

- ▶ egy- vagy kétszárnyú, valamint teleszkópos egy- vagy kétszárnyú kivitelek maximális kapuméretekben elég nagyok ahhoz, hogy megfeleljenek az igényes tervezők és beruházók elvárásainak
- ▶ lehetőség van személy átjáró ajtó beszerelésére is
- ▶ kézi nyitású és automatikus záródású ellensúlyal - egy innovatív kapuvezérlő rendszert használunk elektromágneses záródási fordulatszám-szabályozóval, amely biztosítja a kapuk használatának hosszú távú megbízhatóságát és biztonságát

## FELÜLETEK VÁLASZTÁSI LEHETŐSÉGEI:

- ▶ szabványos felületkezelés: RAL 7035 beégetett alapozás
- ▶ megnövelt színpaletta (további 8 szín) beégett alapozott felülettel, valamint porfestés a RAL és NCS paletta bármelyik színével, hogy megfeleljenek a vásárlók esztétikai igényeinek



## Fa ajtók – EI 30, EI 60



Fa ajtóink nem csak a biztonságot garantálják, hanem elegáns tervezéssel és kivitelezéssel is rendelkeznek. Mindent az ügyfél igényéhez igazítunk.

### JELLEMZŐK

- ▶ hanggátlási tulajdonságok akár 32 dB-ig,
- ▶ füstgátló osztálya Sa és Sm
- ▶ egy- vagy kétszárnyú ajtók
- ▶ tömör vagy tűzálló üvegezéssel
- ▶ fa vagy acél tokkal érhetők el
- ▶ az EI 30 egyszárnyú ajtó a betörésvédelem 2. osztályú besorolásával érhető el az ENV 1627:2006 felületi választék:
  - fa furnér
  - laminált
  - festék bevonatok

Lehetőség van füstgátló kivitelre is. Ez a megoldás biztosítja a füst kizárását és fejleszti a hangszigetelési tulajdonságokat.

Az ajtókat professzionális festősorral festjük le, amelyben víz-alapú lakkokat, UV-edzőket használunk. Ez biztosítja a bevonat magasabb mechanikai ellenállását. A lakkok szagtalanok és környezetbarátok.

Az ajtó mechanikai sérülésekkel szembeni ellenállásának a fokozására igény esetén extra védelmet használunk rozsdamentes acél ütégátló lemezek formájában, amely a szárny alsó felére vagy a kilincshez kerül elhelyezésre.

A személyre szabott zsanérok széles választékát kínáljuk, hogy megfeleljenek a tervezők és a befektetők igényeinek.



# HANGGÁTLÓ FA AJTÓK - EI 30, EI 60



A fa hanggátló ajtókat olyan alkalmazásokhoz tervezték, ahol a tűzállóság és a hangszigetelés nagyon fontos. A továbbfejlesztett hangszigetelő tulajdonságokkal rendelkező ajtókat nagyon gyakran használják szállodákban, mozikban, színházakban, konferenciatermekben, valamint a magas színvonalú irodai helyiségekben stb.

## JELLEMZŐK

- ▶ hanggátlási tulajdonságok akár 42 dB-ig
- ▶ speciális kivitelben a zajszigetelés akár 47 dB is lehet
- ▶ egy-vagy kétszárnyú kivitel
- ▶ fa vagy acél ajtó tok
- ▶ felületi választék:
  - fa furnér
  - laminált
  - festék bevonatok

Az ajtólap panel több rétegű szerkezettel rendelkezik, amely különféle sűrűségű anyagokból áll. Az ilyen szerkezet viszonylag kis vastagsággal biztosítja a magas hangszigetelő tulajdonságokat.



# Kiegészítők

## KILINCSEK

Ezek a kilincsek tartósan jelen vannak a kínálatunkban:



KLS001



KLS002



KLS004



KLS006



KLT001



Ezek a kilincsek teljesen rozsdamentes acélból készültek, magas gyártási szabványok alapján, így alkalmasak az intenzív használatra.

## PÁNIKRUĐAK

Amikor a tűzgátló vagy füstgátló ajtók menekülési útvonalba kerülnek elhelyezésre, akkor a pánik záratok pánik kilincsekkel vagy pánik rudakkal lehet felszerelni.



## AUTOMATIKUS ZÁRÓDÁS HIDRAULIKUS AJTÓCSUKÓVAL

Az ajánlatunk tartalmazza a sínes vagy karos kivitelű hidraulikus ajtócsukókat külső szerelésű vagy akár rejtett kivitelben is.

Az automatikus zárás választéka az ajtószárny szélességétől és magasságától függ (az EN 1154 szerint). Különleges ajánlatunk az ún. CAMaction technológiájú ajtócsukóink, amelyek kisebb erővel nyithatók és finomabb, halkabb záródást tesznek lehetővé.



## PÁNTOK

Ajánlatunk magába foglalja az acél ajtókhöz használt, három síkban állítható rozsdamentes acél pántokat a standard kivitelű rugós pántok mellett.



# Kiegészítők

## HOTEL BELÉPTETŐK

Kínálatunkban megtalálhatók a vezeték nélküli offline vagy online hotel beléptető megoldások. Továbbá elektromos zárfogadókat, elektromechanikus zárat és motoros zárat is ajánlunk.



Donna RFID zár



SPY RFID zár

## SZELLŐZŐRÁCS



## KÖRÜVEGEZÉS



## AZ AJTÓ RENDELÉSÉHEZ SZÜKSÉGES ADATOK

### Alapvető információk:

- ▶ ajtó méretei: a falnyílás méretei (szélesség x magasság)
- ▶ tok típusa (sarok, blokk, kétrészes átfogó)
- ▶ tűzvédelmi osztály és tűzgátlási határérték, szükség esetén füstgátlás
- ▶ nyitásirány
- ▶ a kétszárnyú ajtók esetében az aktív és passzív szárny felosztási mérete (vagy csak az aktív szárny tiszta áthaladási mérete)
- ▶ szín

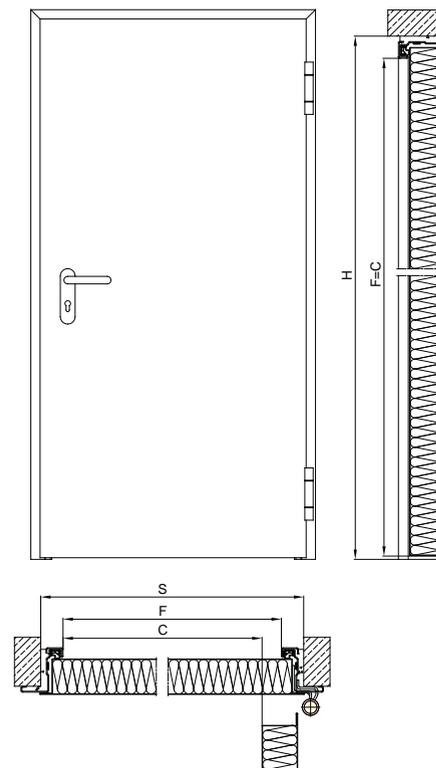
### További információk:

- ▶ az ajtó funkciója (normál közlekedés, menekülési útvonalban van, beléptetés, RWA-ra nyitás, stb.)
- ▶ beltéri vagy homlokzati
- ▶ kilincs típusa, formája, anyaga
- ▶ üzemszerűen nyitva vagy csukva
- ▶ egyéb felszereltség (automata küszöb, ütköző, stb.)
- ▶ szükség esetén vázlatrajz

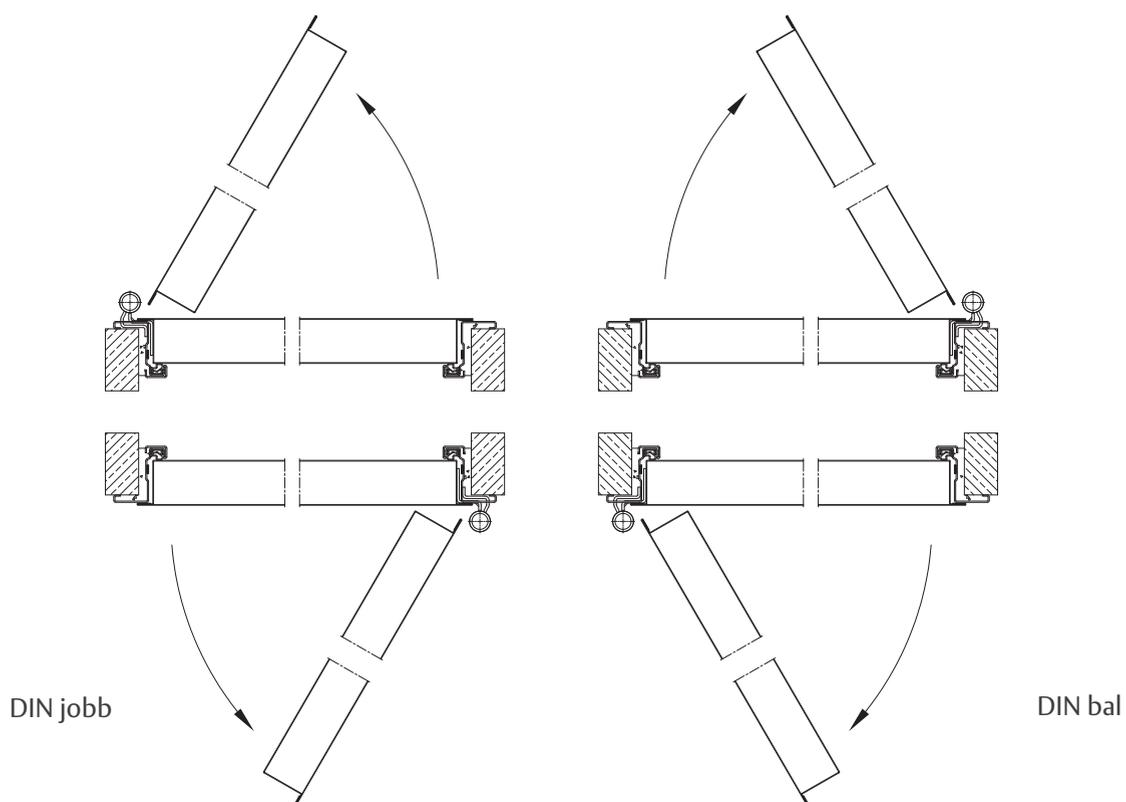


## AJTÓNÉZET ÉS KIVÁLASZTÁSA

- ▶ S = falnyílás szélessége
- ▶ H = falnyílás magassága
- ▶ F = tok belméret
- ▶ C = szabad átjáró méret

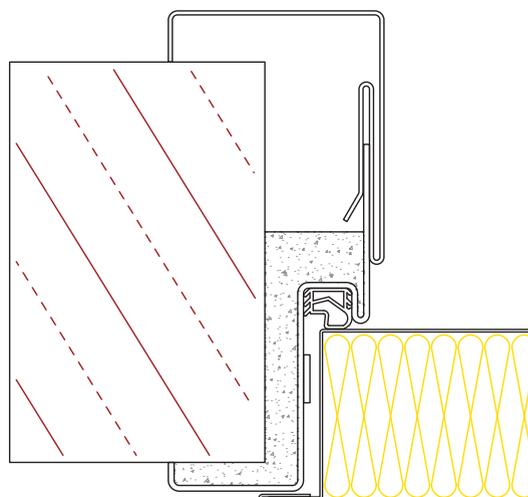
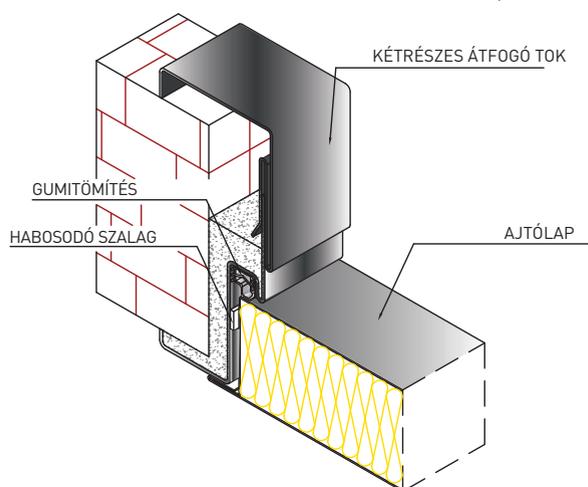
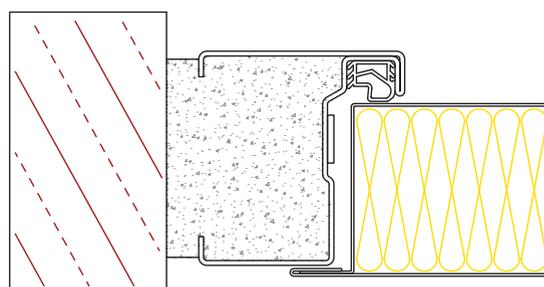
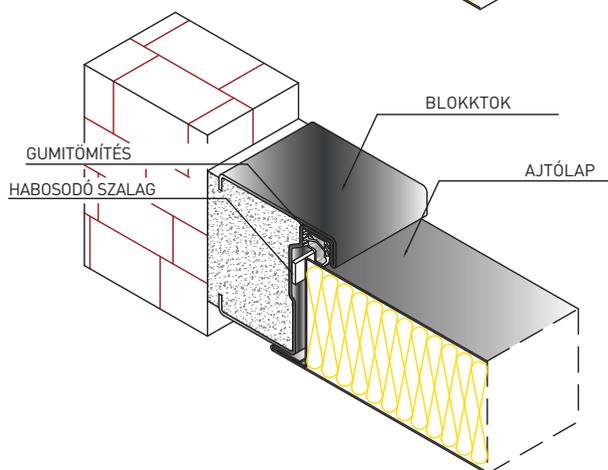
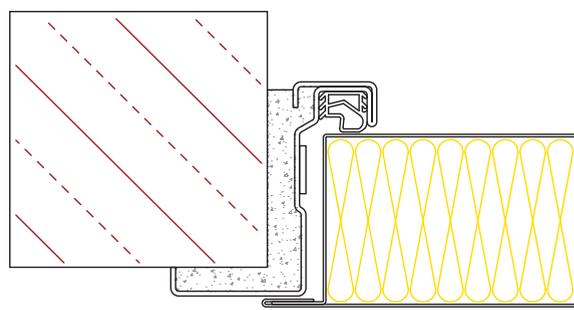
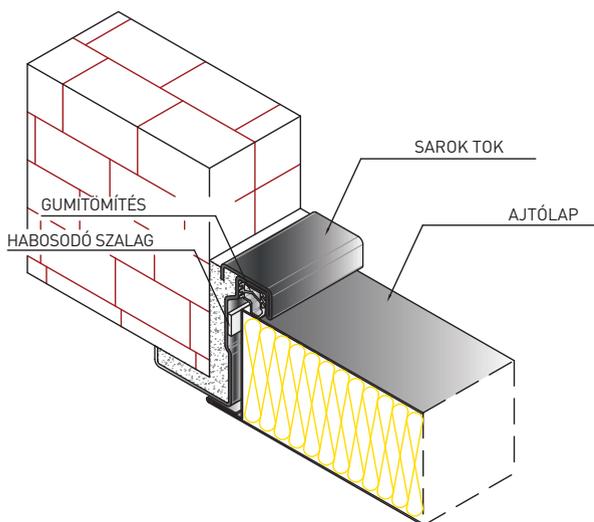


## NYITÁSIRÁNYOK



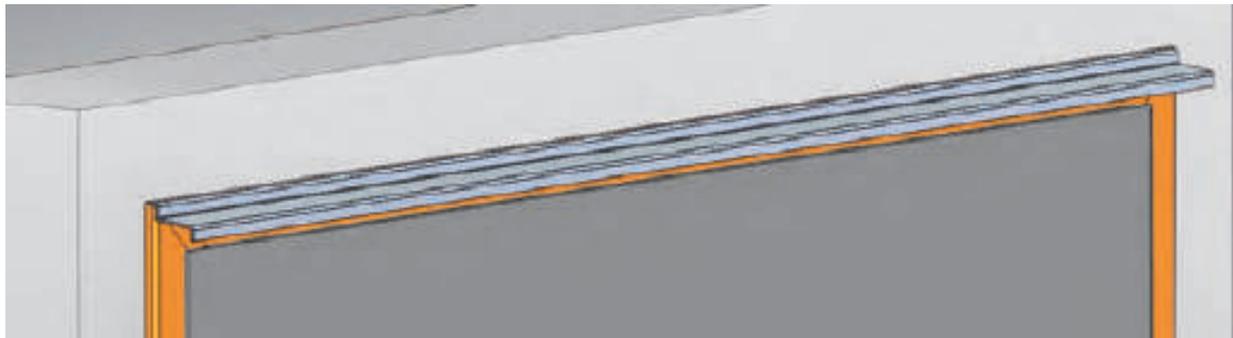
## AJTÓ KERETEI

A megfelelő típusú ajtótok kiválasztása az esztétikai problémáktól, szerelési feltételektől és a nyitás méretétől függ. Három típusú ajtókeretet ajánlunk: sarok, blokk és átfogó típust. Mindhárom utólag szerelt változatú tok. Példa: tokok EI 30 ajtó esetében.

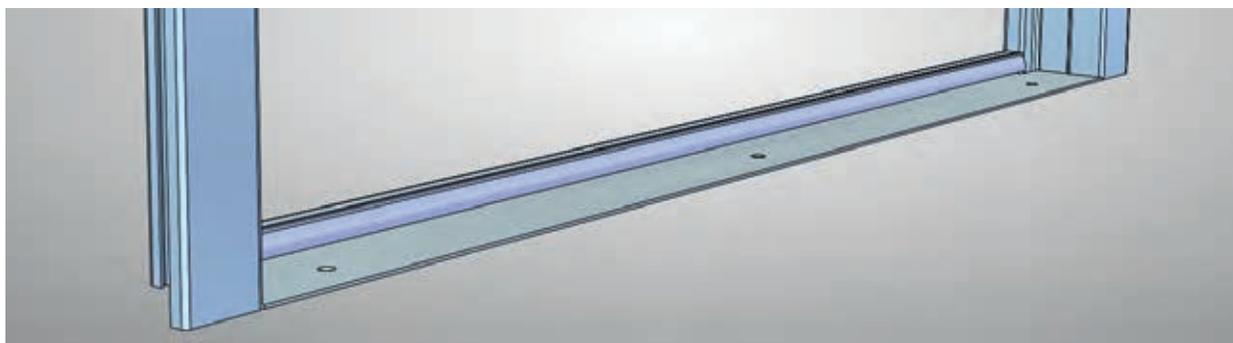


# mcr ALPE – műszaki adatok

VÍZVETŐ PROFIL – kültéri ajtóknál, a tokon vagy a lap alján lehet



KÜSZÖB



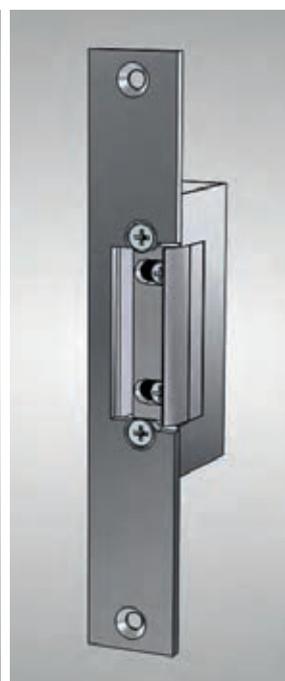
AUTOMATIKUS ZÁRÓDÁSÚ ZÁR A PASSZÍV SZÁRNYBAN



ELEKTROMOS ZÁR NC



ELEKTROMOS ZÁR NO



Tűzgátló ajtóink akkreditált európai laboratóriumokban lettek vizsgálva és hitelesítve tűzállóság tekintetében az európai normáknak megfelelően, ezért számos európai országban, így Magyarországon is jóváhagyottan lehet őket forgalmazni.

**ÉMI ÉPÍTÉSÜGYI MINŐSÉGELLENŐRZŐ INNOVÁCIÓS NONPROFIT KORLÁTOLT FELELŐSSÉGŰ TÁRSASÁG**  
 H-1113 Budapest, Dózsa György út 37. | Levélcím: H-1518 Budapest, Pf.: 69  
 Telefon: +36 (1) 372-8100 Fax: +36 (1) 280-8794  
 E-mail: info@emi.hu Honlap: http://www.emi.hu

**ÉMI ÉPÍTÉSÜGYI MINŐSÉGELLENŐRZŐ INNOVÁCIÓS NONPROFIT KORLÁTOLT FELELŐSSÉGŰ TÁRSASÁG**  
 ÉMI ÉPÍTÉSÜGYI MINŐSÉGELLENŐRZŐ INNOVÁCIÓS NONPROFIT KORLÁTOLT FELELŐSSÉGŰ TÁRSASÁG  
 ÉMI ÉPÍTÉSÜGYI MINŐSÉGELLENŐRZŐ INNOVÁCIÓS NONPROFIT KORLÁTOLT FELELŐSSÉGŰ TÁRSASÁG

A-704/2013

## ÉME ÉPÍTŐIPARI MŰSZAKI ENGEDÉLY

**A termék megnevezése:** MCR ALPE Ss 30-1, MCR ALPE Ss 30-2, MCR ALPE Ss 60-1, MCR ALPE Ss 60-2, MCR ALPE Ss 120-1, MCR ALPE Ss 120-2 egy- és kétszárnyú üvegezett, MCR ALPE Sp 120-1, MCR ALPE Sp 120-2 egy- és kétszárnyú tömör acél tűzgátló és füstgátló nyílajtók

**A termék tervezett felhasználási területe:** Épületek tűzgátló és füstgátló nyílászáró szerkezetek, belsőtéri beépítésben. Normál igénybevétel esetén: családi házak, társasházak kisebb középületek. Közepes igénybevétel esetén: közösségi és egyéb létesítményeknél is az alkalmazási kör előírásainak megfelelő helyeken

**Kérelmező:** HASIL s.r.o., 821 02 Bratislava, Tomáškova ulica 19, Szlovákia  
 mint az ÉME jogosultja

**A termék gyártója:** Mercor s.a., 80-408 Gdańsk, Grzegorz z sanoka 2, Lengyelország

A termék ÉMI Nonprofit Kft. szakrendi jelzete (SZRJ): 2.2.3.7.1.

ÉME érvényesség kezdete: 2013. április 10.  
 ÉME érvényesség vége: 2016. április 30.



*data*  
 Matus Gábor  
 vezető igazgató-helyettes  
 mérési és értékelési igazgató

Az Építőipari Műszaki Engedélyt 16 október 10-án szerezte meg az ÉMI Nonprofit Kft. Tartozékán.  
 \* Az ÉME érvényességének vége felülről látható. Az ÉME érvényessége az ÉMI Nonprofit Kft. Tartozékán.  
 www.emi.hu ellenőrzendő.

Projektszám: A-7-124E-0096-2013  
 KBA-H-04-1-007/2011, ÉME 4

**ÉMI ÉPÍTÉSÜGYI MINŐSÉGELLENŐRZŐ INNOVÁCIÓS NONPROFIT KORLÁTOLT FELELŐSSÉGŰ TÁRSASÁG**  
 H-1113 Budapest, Dózsa György út 37. | Levélcím: H-1518 Budapest, Pf.: 69  
 Telefon: +36 (1) 372-8100 Fax: +36 (1) 280-8794  
 E-mail: info@emi.hu Honlap: http://www.emi.hu

**ÉMI ÉPÍTÉSÜGYI MINŐSÉGELLENŐRZŐ INNOVÁCIÓS NONPROFIT KORLÁTOLT FELELŐSSÉGŰ TÁRSASÁG**  
 ÉMI ÉPÍTÉSÜGYI MINŐSÉGELLENŐRZŐ INNOVÁCIÓS NONPROFIT KORLÁTOLT FELELŐSSÉGŰ TÁRSASÁG  
 ÉMI ÉPÍTÉSÜGYI MINŐSÉGELLENŐRZŐ INNOVÁCIÓS NONPROFIT KORLÁTOLT FELELŐSSÉGŰ TÁRSASÁG

A-704/2012  
 A7-T244X-00986-2012

## ÉME ÉPÍTŐIPARI MŰSZAKI ENGEDÉLY

**A termék megnevezése:** MCR TL.B típusú egy- és kétszárnyú tűzgátló tolaajtó, valamint egy- és kétszárnyú tűzgátló tolaajtó

**A termék tervezett felhasználási területe:** Az MCR TL.B típusú tűzgátló tolaajtók és tolaajtó felújítások tűzgátló nyílászáró szerkezetek, beltéri beépítésben. Közepes és erős igénybe vehetőségű: első sorban társasházak, közösségi és egyéb létesítmények, illetve mindazon helyek ahol a használat közepesen kíméletes és a baleset- vagy helytelen használat valószínűsége fennáll, valamint a tervezési megfontolások ezek a szerkezetek kitérítik.

**Kérelmező:** HASIL s.r.o., 821 02 Bratislava, Tomáškova ulica 19, Szlovákia  
 mint az ÉME jogosultja

**A termék gyártója:** Mercor s.a., 80-408 Gdańsk, Grzegorz z sanoka 2, Lengyelország

A termék ÉMI Nonprofit Kft. szakrendi jelzete (SZRJ): 2.2.3.7.1.

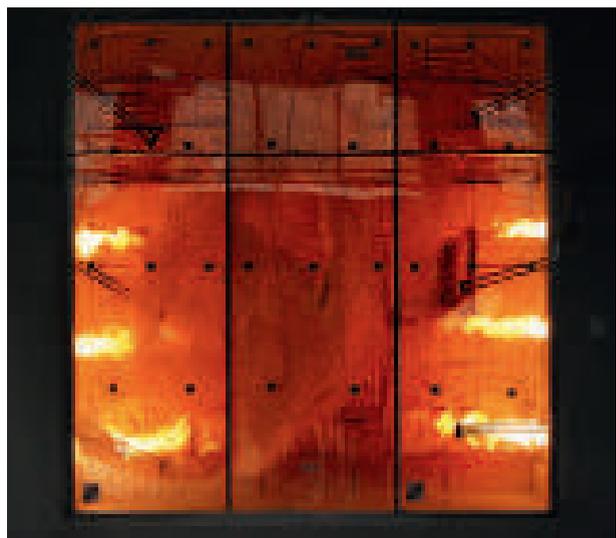
ÉME érvényesség kezdete: 2012. augusztus 14.  
 ÉME érvényesség vége: 2017. augusztus 31.



*data*  
 Dr. Matolcsy Károly  
 műszaki és tudományos igazgató

Az Építőipari Műszaki Engedélyt 12 október 12-én szerezte meg az ÉMI Nonprofit Kft. Tartozékán.  
 \* Az ÉME érvényességének vége felülről látható.

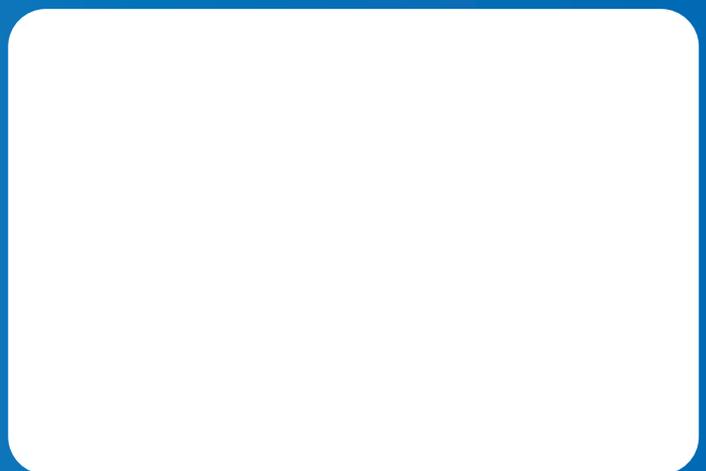
Az ÉME érvényessége az ÉMI Nonprofit Kft. Tartozékán látható. KBA-H-04-1-007/2011, ÉME 4



Tűzpróbák

**ASSA ABLOY Hungary Kft.**

Graphisoft Park „C” épület  
Záhony u. 7.  
Budapest, 1031  
[www.assaabloy.hu](http://www.assaabloy.hu)



**ASSA ABLOY**

ASSA ABLOY, ajtónyitási  
megoldások globális vezető  
szállítója.