

Gyártó és forgalmazó

Thermoplast
Légtechnikai Kft.

1183 Budapest, Gyömrői út 79-83

Tel./ Fax : +36 1-251-4900

www.thermoplastkft.hu

info@thermoplastkft.hu





Műanyag radiális ventilátorok
és kiegészítő légtechnikai szerkezetek



International Certification

TANÚSÍTVÁNY

Az Eupont Cert Kft. mint független nemzetközi tanúsító szervezet igazolja, hogy a



Thermoplast Légtechnikai Kft.
H-1183 Budapest, Gyömrői út 79-83.

által bevezetett és a

**műanyagházas ventilátorgyártás, műanyag centrifugál ventilátorok gyártása,
műanyag légtechnikai elemek gyártása**

érvényességi területen, a 7.3., a 7.5.2. és a 7.5.4. szabványelemek kizárásával
működtetett minőségirányítási rendszert auditálta, és megállapította, hogy az
EN ISO 9001:2008 számú szabvány követelményei teljesülnek.

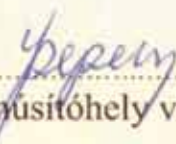


Érvényes: **2013.02.03.**

A tanúsítvány érvényességének feltétele az évenkénti sikeres felülvizsgálat.

A tanúsítvány jegyzékszám: **MR 135 10 EU**

Budapest, 2010.02.03.


.....
Tanúsítóhely vezetője

Eupont Cert Rendszertanúsító Kft. 1126 Budapest, Márvány u. 27. www.eupontcert.eu

Alkalmazási terület

A THERMOPLAST Légtechnikai Kft. légtechnikai rendszere a TPMV sorozatú műanyag ventilátorokra és azt kiegészítő műanyag rendszerelemekre (csövek, idomok, stb.) épül. Legfőbb alkalmazási terület: az ipari üzemekben keletkező korrózív gázok és gőzök általános és helyi elszívási és szellőzési feladatainak megoldása. Emellett számos más területen is kiválóan alkalmazhatóak, ahol vegyszer- és/vagy időjárásálló elszívórendszerre van szükség. Az általunk gyártott rendszerek jellemzői a gyors telepíthetőség, az egyszerű és gazdaságos megoldás valamint a megbízhatóság. Robbanásbiztos ventilátoraink komplett ATEX engedéllyel rendelkeznek. Így pl. jól beváltak a következő területeken: ipari gyártó- és kezelőüzemek, vegyifűlkék, vegyi- és galvánüzemek, vegyipari berendezések, festő- és fényezőműhelyek, akkutöltő helyiségek, üzemi konyhák, borpincék, állattartó telepek stb.

Előnyeik

A THERMOPLAST Légtechnikai Kft. gyártmányait a korrózív közegben is hosszú élettartam, a nagyfokú üzembiztonság és a minimális karbantartási igény jellemzi. A TPMV sorozatú ventilátorok kis méreteik ellenére is viszonylag nagy légszállítási teljesítménnyel és alacsony zajszinttel üzemelnek.

Mindezek – és nem utolsósorban a kedvező ár – miatt a műanyag berendezések alkalmazása nem korrózív környezetben is gazdaságos megoldást jelent.

TPMV Típusválaszték

TPMV 140 Normál motorral szerelt PVC radiál ventilátor,
TPMV 140 Normál motorral szerelt PP radiál ventilátor,
TPMV 140 Normál motorral szerelt ÜPE radiál ventilátor,
140/2 V Ex PP/PP robbanásbiztos ventilátor zóna 1
140/2 V Ex PP/PP z2 robbanásbiztos ventilátor zóna 2 védelmi besorolással

TPMV 160 Normál motorral szerelt PVC radiál ventilátor,
TPMV 160 Normál motorral szerelt PP radiál ventilátor,
TPMV 160 Normál motorral szerelt ÜPE radiál ventilátor,
160/2 V Ex PP/PP robbanásbiztos ventilátor zóna 1
160/2 V Ex PP/PP z2 robbanásbiztos ventilátor zóna 2 védelmi besorolással

TPMV 250 Normál motorral szerelt PVC radiál ventilátor,
TPMV 250 Normál motorral szerelt PP radiál ventilátor,
250/2 L Ex PP/PP robbanásbiztos ventilátor zóna 1
250/2 L Ex PP/PP z2 robbanásbiztos ventilátor zóna 2 védelmi besorolással

TPMV 315 Normál motorral szerelt PVC radiál ventilátor,
TPMV 315 Normál motorral szerelt PP radiál ventilátor,
315/4 V Ex PP/PP robbanásbiztos ventilátor zóna 1
315/4 V Ex PP/PP z2 robbanásbiztos ventilátor zóna 2 védelmi besorolással

TPMV 460 Normál motorral szerelt PVC radiál ventilátor,
460/6 L Ex PP/PP robbanásbiztos ventilátor zóna 1
460/6 L Ex PP/PP z2 robbanásbiztos ventilátor zóna 2 védelmi besorolással

TPCSV 200 Normál motorral szerelt csőventilátor

A gyártó külön szolgáltatásai

A THERMOPLAST Légtechnikai Kft. a Thermoplasztika Ipari Szövetkezet több mint 50 éves a műanyagok feldolgozás terén szerzett széleskörű tapasztalatával és anyagismeretével kívánja segíteni a korábbi és leendő partnereit.

Ezek közül a legfontosabbak a következők

- műanyag légtechnikai rendszerek komplett tervezése és gyártása
- kisebb légtechnikai rendszerek helyszíni szerelése
- galvanizáló és vízkezelő műanyag tartályok gyártása
- egyedi és speciális igények szerinti gyártás
- teljeskörű szervíz.

Megrendelés

Rendeléshez a megnevezés, típusjel, db-szám, anyagminőség (vagy szállítandó közeg), légszállítás, fordulatszám, védettségi fokozat és egyéb egyedi igények megadása szükséges. Az árakat és a szállítási feltételeket a megrendelés visszaigazolásában vagy előzetes érdeklődésre közöljük.

Minősítési bizonyítványok

Cégünk EN ISO 9001:2008 minőségbiztosítási rendszert működtet. Dolgozóink rendelkeznek műanyag hegesztői minősítéssel. Robbanásbiztos ventilátoraink 94/9/EK Direktíva szerinti ATEX engedéllyel rendelkeznek.

Meghajtó motorok

A ventilátorok alap kivételben 400 V, 50 Hz feszültségű és IP 55 védettségű motorokkal készülnek. Külön kívánságra a ventilátorok egyfázisú motorral, frekvenciaváltóhoz alkalmas motorral, illetve robbanásbiztos motorral (zóna 1 vagy zóna 2) szállíthatók.



Hegesztett polipropilén ház

A ventilátorok jobbos és balos kivitelben, 45°-onként állítható ház-állással készülnek. A ház legmélyebb pontjára, külön igény szerint kondenzleeresztő csomák szerelhető.

A Polipropilénből (PP) készülő ventilátorok szélesebb hőmérséklet-tartományban is (-10°C - +90°C) jó vegyszerállósági tulajdonságokkal rendelkeznek.



A járókerék fröccsöntött, illetve hegesztett PP-ből készül.

A kerékagy a PP járókerekeknél műanyag bevonatú fémtárcsából van kialakítva. A dinamikus kiegyensúlyozott járókerék a meghajtó motorra közvetlenül ékelt és rögzített.

A hátrahajló lapátkialakítás: a lapátok a ventilátor forgásirányához képest ellentétes irányban hajlítottak. Leggyakrabban a nagy léghozammal rendelkező berendezéseknél alkalmazzák.



A PP házas ventilátorok alapkivitelben karima nélküli szívó és karimás nyomócsomakkal készülnek. Alapkivitelben a 250 és 460-as nagyságjelűek nyomócsomák szögletes a többi kör alakú. A felhasználó igénye szerint mindegyik típus tetszőleges csomákialakítással is készíthető. A ventilátorok nagy teljesítménnyel és alacsony zajszinttel rendelkeznek.

Típusok	Motor teljesítmény KW	Ford. szám/min	Száll.telj. m ³ /h	Nyomás (PA)
TPMV 140 PP	0,25	2880	150-700	350-690
TPMV 160 PP	0,55	2880	450-1300	600-1000
TPMV 250 PP	0,75	2880	800-2900	550-1300
TPMV 315 PP	2,2	1440	1800-5100	550-990

Meleg üzemben vagy hőszugárzó felületek közelében valamint szabadtéri környezetben való telepítésre az üvegszál erősítésű poliészter (ÜPE) anyagú berendezések alkalmazhatók. A ház legmélyebb pontjára, külön igény szerint kondenzleeresztő csomák szerelhető.

A ventilátorok jobbos és balos kivitelben, 45°-onként állítható házállással készülnek.



Üvegszál erősítésű, UV- stabilizált, gél-coat felületű poliészter. A dinamikus kiegyensúlyozott járókerék a meghajtó motorra közvetlenül ékelt és rögzített.



A hátrahajló lapátkialakítás: a lapátok a ventilátor forgásirányához képest ellentétes irányban hajlítottak. Leggyakrabban a nagy léghozammal rendelkező berendezéseknél alkalmazzák. A felhasználó igénye szerint mindegyik típus tetszőleges csomakkialakítással is készíthető.

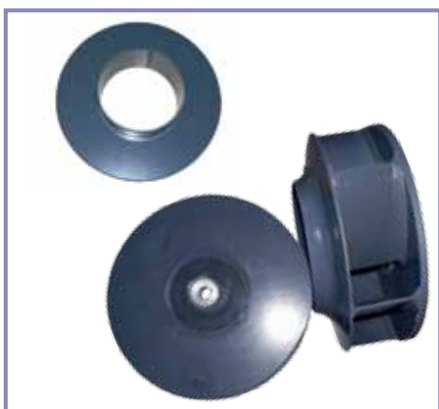


Típusok	Motor teljesítmény KW	Ford. szám/min	Száll.telj.m 3/h	Nyomás (PA)
TPMV 140 ÜPE	0,25	2880	150-700	350-690
TPMV 160 ÜPE	0,55	2880	450-1300	600-1000



Poli Vinil Klorid (PVC) ventilátor

Épületen belül, alacsony üzemi hőmérsékleten (-20°C - +50°C) tartományban a PVC ventilátorok és vezetékek alkalmazása a legcélszerűbb és leggazdaságosabb megoldás. A ventilátorok jobbos és balos kivitelben, 45°-onként állítható házállással készülnek. A ház legmélyebb pontjára, külön igény szerint kondenzleeresztő csomák szerelhető.



A járókerék hegesztett, növelt ütészállóságú kemény PVC-ből készül. A dinamikusan kiegyensúlyozott járókerék a meghajtó motorra közvetlenül ékelt és rögzített. A hátrahajló lapátkialakítás: a lapátok a ventilátor forgásirányához képest ellentétes irányban hajlítottak.



A PVC házas ventilátorok alapkivitelben karima nélküli szívó és karimás nyomócsomakkal készülnek. Alapkivitelben a 250 és 460-as nagyságjelűek nyomócsomakja szögletes a többi köralakú. A felhasználó igénye szerint mindegyik típus tetszőleges csomókialakítással is készíthető. A ventilátor nagy teljesítménnyel és alacsony zajszinttel rendelkezik.

Típusok	Motor teljesítmény KW	Ford. szám/min	Száll.telj.m ³ /h	Nyomás (PA)
TPMV 140 PVC	0,25	2880	150-700	350-690
TPMV 160 PVC	0,55	2880	450-1300	600-1000
TPMV 250 PVC	0,75	2880	800-2900	550-1300
TPMV 315 PVC	2,2	1440	1800-5100	550-990
TPMV 460 PVC	7,5	960	5800-13500	600-850

Robbanásbiztos ventilátoraink ATEX engedéllyel rendelkeznek.

A ventilátor + hajtómotor az MSZ EN 60079-10:2003 szabvány szerinti 1-es és 2-es zóna besorolású területeken helyezhetők üzembe, ahol a tűz- és robbanásveszélyt a IIA, IIB+H2 alkalmazási alcsoportokba és a T1...T4 hőmérsékleti osztályba sorolt anyagok okozzák.

Műanyag részei PP-EL-s antisztatikus, égésgátolt, UV álló anyagból készülnek. A villanymotor kivételével minden méret megegyezik a normál ventilátorokéval.

Ventilátor házak kétféle technológia szerint készülnek:

- 140, 160, 315 vákuumformázással,
- 250, 460 lemeztechnológiával.



A dinamikusan kiegyensúlyozott járókerék a meghajtó motorra közvetlenül ékelt és rögzített. A hátrahajló lapátkialakítás: a lapátok a ventilátor forgásirányához képest ellentétes irányban hajlítottak.





Alap kivitelben a 250 és 460-as nagyságjelűek nyomócsonkja szögletes a többi kör alakú. A felhasználó igénye szerint mindegyik típus tetszőleges csonkkialakítással is készíthető. A ventilátor nagy teljesítménnyel és alacsony zajszinttel rendelkezik.



Típusok	Motor teljesítmény KW	Ford. szám/min	Száll.telj. m3/h	Nyomás (PA)
TPMV 140/2 V Ex PP/PP	0,25	2880	150-700	350-690
TPMV 140/2 V Ex PP/PP z2	0,25	2880	150-700	350-690
TPMV 160/2 V Ex PP/PP	0,55	2880	450-1300	600-1000
TPMV 160/2 V Ex PP/PP z2	0,55	2880	450-1300	600-1000
TPMV 250/2 L Ex PP/PP	0,75	2880	800-2900	550-1300
TPMV 250/2 L Ex PP/PP z2	0,75	2880	800-2900	550-1300
TPMV 315/4 V Ex PP/PP	2,2	1440	1800-5100	550-990
TPMV 315/4 V Ex PP/PP z2	2,2	1440	1800-5100	550-990
TPMV 460/6 L Ex PP/PP	7,5	960	5800-13500	600-850
TPMV 460/6 L Ex PP/PP z2	7,5	960	5800-13500	600-850

A ventilátorok ATEX védelmi besorolása: Ex II 2G c IIB+H₂ T4 zóna 1
Ex II 3G c IIB+H₂ T3 zóna 2

 Ex	
(1)	<p><i>EK-Típus Vizsgálati Tanúsítvány</i> <i>EC-Type Examination Certificate</i></p>
(2)	<p>A potenciálisan robbanásveszélyes környezetben történő alkalmazásra szánt berendezések, védelmi rendszerek 94/9/EK Direktíva / Equipment or Protective Systems Intended for use in Potentially explosive atmospheres Directive 94/9/EC.</p>
(3)	<p>EK-Típus Vizsgálati Tanúsítvány száma / EC-Type Examination Certificate Number: BKI09ATEX0020</p>
(4)	<p>A berendezés, vagy védelmi rendszer / Equipment or protective system: Szikraképződés ellen fokozottan védett közvetlenül hajtott radiál ventilátor család / Direct driven axial fan family with increased anti-spark protection</p> <p>Típusa / Type: TPMV.../.../...</p>
(5)	<p>Megrendelő / Applicant: Thermoplast Légtechnikai Kft.</p>
(6)	<p>Cím / Address: H-1183 Budapest, Gyömrői út 79-83. Hungary</p>
(7)	<p>A berendezés, vagy védelmi rendszer és annak változatai a jelen tanúsítvány vonatkozó pontjában vannak feltüntetve. / This equipment or protective system and any acceptable variation thereto is specified in the schedule to this certificate and the documents therein referred to.</p>
(8)	<p>A ExVÁ Robbanásbiztos Berendezések Vizsgáló Állomása Kft., 1418 sz. kijelölt testület, az 1994. március 23-i 94/9/EK Tanácsi Direktíva 9. cikkelye szerint tanúsítja, hogy a berendezések, vagy védelmi rendszerek megfelelnek az Alapvető Egészségügyi és Biztonsági Követelményeknek a Direktíva II. számú Mellékletében a potenciálisan robbanásveszélyes térben alkalmazásra szánt berendezések és védelmi rendszerek tervezése és gyártása szerint. / ExVÁ Testing Station for Explosion Proof Equipment Company Limited, notified body number 1418 in accordance with Article 9 of the Council Directive 94/9/EC of 23 March 1994, certifies that this equipment or protective system has been found to comply with the Essential Health and Safety Requirements relating to the design and construction of equipment and protective systems intended for use in potentially explosive atmospheres given in Annex II to the Directive.</p>
	<p>A vizsgálat eredményeit az alábbi nyilvántartási számú bizalmas vizsgálati dokumentáció tartalmazza: / The examination and test results are recorded in confidential report number: R - 019 - 09</p>
	<p>Ez a tanúsítvány csak a maga egészében és változatlan formában használható fel, mellékleteivel együtt. / This certificate may only be reproduced in its entirety and without any changes, schedule included.</p>
	Lapszám / Page: 1/7



BKI09ATEX0020

EK-Típus Vizsgálati Tanúsítvány / EC-Type Examination Certificate



- (9) Az alapvető egészségügyi és biztonsági követelményeknek való megfelelést a következők biztosítják: / Compliance with the Essential Health and Safety Requirements has been assured by compliance with:

MSZ EN 60079-0:2007**MSZ EN 14986:2007****MSZ EN 13463-1:2002****MSZ EN 13463-5:2004****MSZ EN 1127-1:2000****MSZ EN 60079-1:2007****MSZ EN 60079-7:2006**


- (10) A tanúsítvány száma után álló „X” jel azt mutatja, hogy a berendezés, vagy védelmi rendszer speciális feltételek megtartása mellett felel meg a jelen tanúsítvány vonatkozó pontjában feltüntetett biztonságos alkalmazás feltételeinek. /


If the sign „X” is placed after the certificate number, it indicates that the equipment or protective system is subject to special conditions for safe use specified in the schedule to this certificate.

- (11) Jelen EK-TÍPUS VIZSGÁLATI TANÚSÍTVÁNY csak a megjelölt berendezés vagy védelmi rendszer tervezésére vonatkozik. A jelen Direktíva további követelményei érvényesek a berendezés vagy védelmi rendszer gyártására és szállítására. /

This EC-TYPE EXAMINATION CERTIFICATE relates only to the design of the specified equipment or protective system. Further requirements of this Directive apply to the manufacture and supply of this equipment or protective system.

- (12) A berendezés, vagy védelmi rendszer jele a következő / The marking of the equipment or protective system shall include the following:

 - II - 2G c IIB+H₂ T4

 - II - 2G Ex de IIC T4

**ExVÁ Robbanásbiztos Berendezések
Vizsgáló Állomása Kft.
ExVA Testing Station for Explosion Proof
Equipment Ltd.**

Hungary, 1037 Budapest, Mikoviny S. u. 2-4.
tel/fax: 36 1 250 1720
E-mail: bkiex@bki.hu

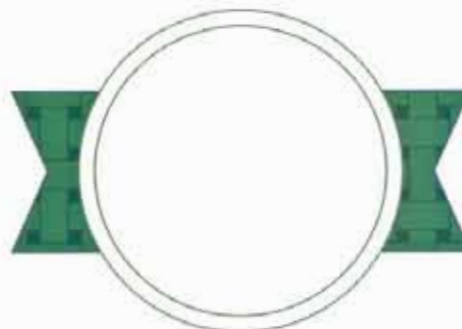
**Fejes János**

Ügyvezető igazgató / Managing director

Budapest, 2009. augusztus / August 27.



Akkreditáció/Accreditation

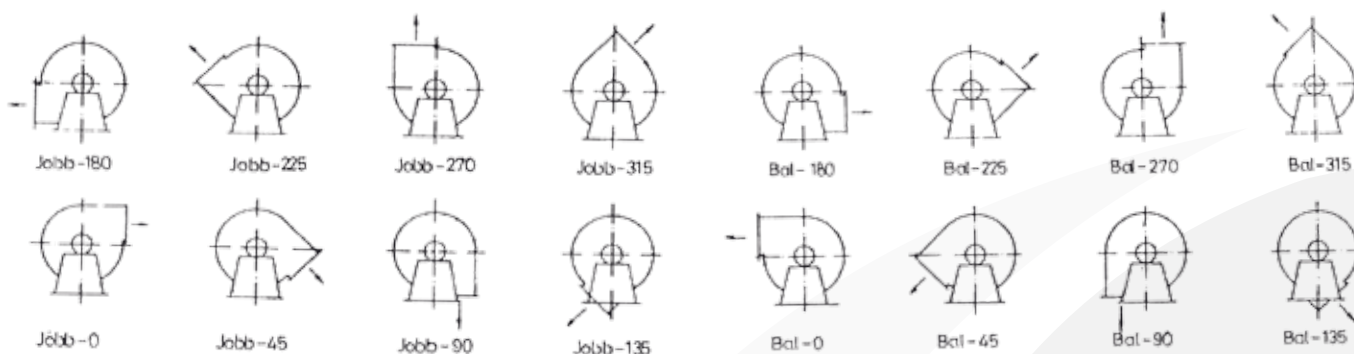


Ez a tanúsítvány csak a maga egészében és változatlan formában használható fel, mellékleteivel együtt. / This certificate may only be reproduced in its entirety and without any change, schedule included.

Lapszám / Page: 2/7



Ventilátor házállások motor oldalról nézve



A ventilátorok jobbos és balos kivitelben, 45 fokosként állítható házállással készülnek.

A PVC és PP házas ventilátorok alapkivitelben karima nélküli szívó- és karimás nyomócsomokkal készülnek.

Az ÜPE házas ventilátorokat alapkivitelben mindkét oldalon karima nélküli csomokkal gyártjuk. A felhasználó igénye szerint mindegyik típus tetszőleges csomokkialakítással is készíthető.

Alapkivitelben a 250 és 460-as PVC ventilátorok és a PP ventilátorok nyomócsomja szögletes, a többi köralakú.

A szívócsomk mindegyik típusnál köralakú.

Mind a szívó-, mind a nyomóvezeték csatlakoztatásánál a ventilátor és a vezeték közé lágy PVC-ből készült rezgéscsillapítót ajánlunk beépíteni.

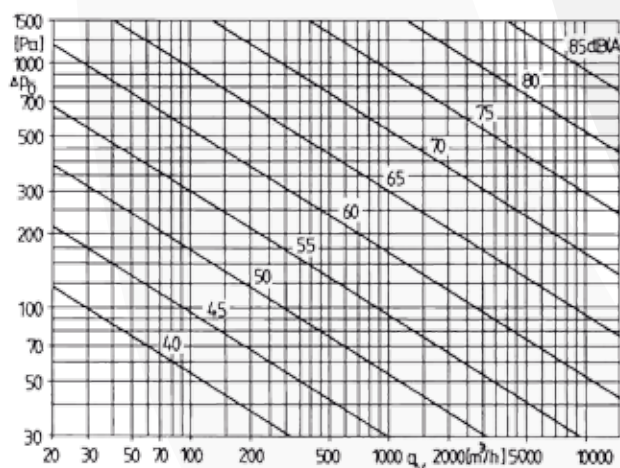
Akusztikai jellemzők

A ventilátorok áramlási eredetű hangteljesítményszintje és a (Közelítő hangteljesítmény spektruma) mellékelt diagramból leolvasható L hangnyomásszintből és a hozzáadandó K korrekciós értékből számítható.

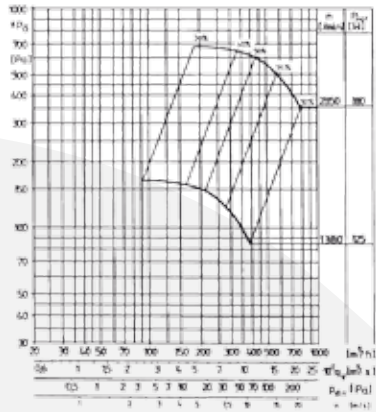
$L_w = L + K$, ahol a K értékek az oktávsvá középfrekvenciák függvényében a következők:

f [kHz]	0.063	0.125	0.25	0.5	1	2	4	8
K [dB]	5	6	11	7	6	3	-3	-10

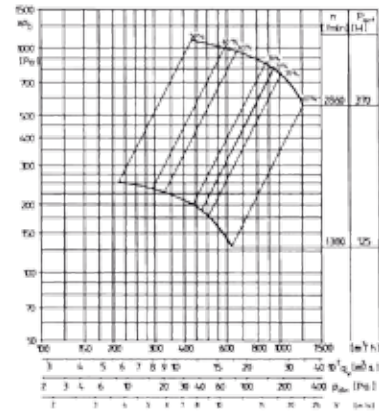
Az így számított érték a ventilátor nyomóoldali hangteljesítményszintje. A szívóoldalra ennél 1dB-el, a csigaházra 2dB-el kisebb zajszintet lehet számolni, összességében ± 3 dB bizonytalanság mellett.



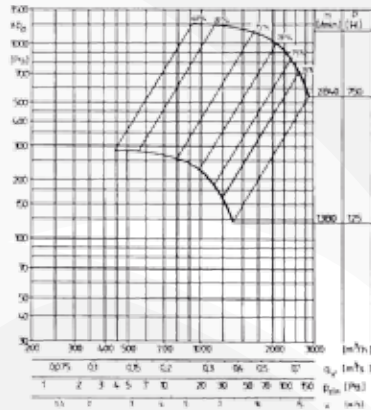
A ventilátorok közelítő $L = \text{dB(A)}$ hangnyomásszintje szabad térben, a géptől 1 m távolságban, a legjobb hatásfokú munkapontokban.



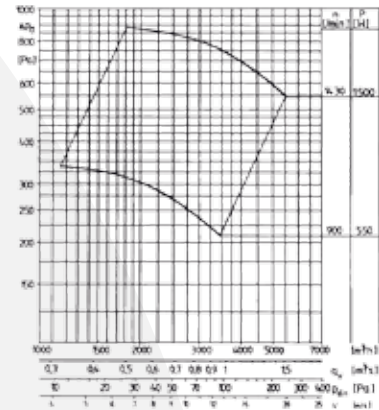
TPMV 140 tip. ventilátorok jelleggörbéi



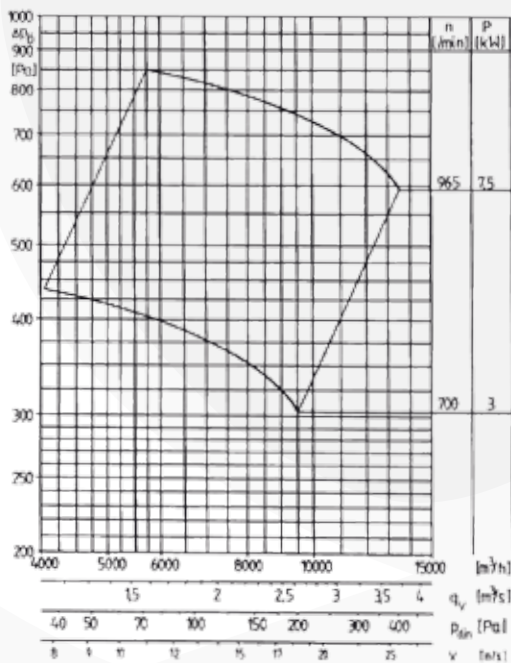
TPMV 160 tip. ventilátorok jelleggörbéi



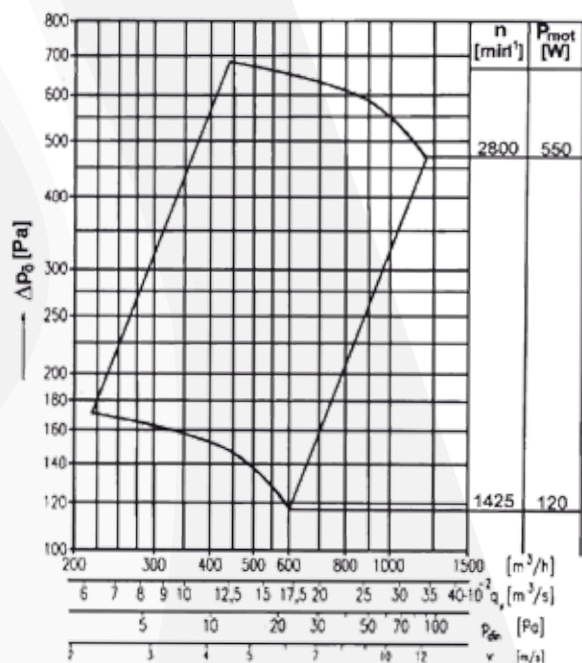
TPMV 250 tip. ventilátorok jelleggörbéi



TPMV 315 tip. ventilátorok jelleggörbéi

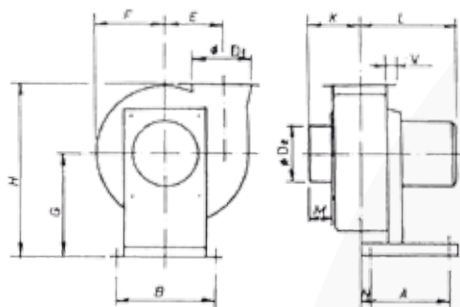


TPMV 460 tip. ventilátorok jelleggörbéi

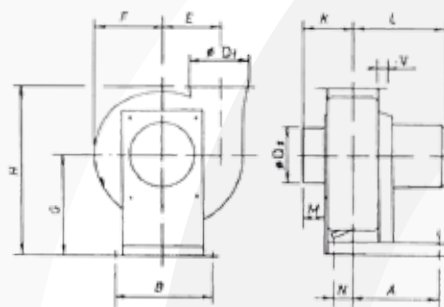


TPCSV 200 tip. csőventilátor jelleggörbéi

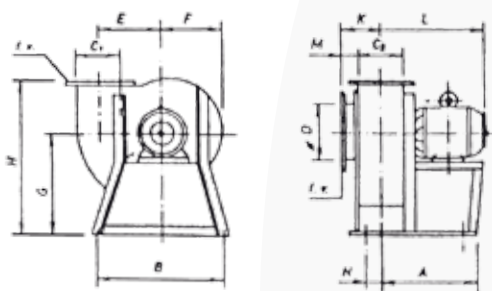
Típusjel	Korábbi típusjel	Fő méretek [mm]													Motor teljes. [W]	Ford. sz. [min ⁻¹]	Hőközl. idő [A]	Olvadóbizt. [A]	Szakték. v. [Ca] [mm ²]
		A	B	D, CxD	D ₁	E	F	G	H	K	L	M	N	v					
TPMV 140 Rb	633	190	270	125	140	170	195	276	470	130	280	65	12	30	250	2800	0,5-1,0	2	1
TPMV 140 N	635																		
TPMV 140 ÜPE	436	190	270	125	140	170	195	276	470	130	280	65	12	-	250	2800	0,5-1,0	2	1
TPMV 160 Rb	1002	210	300	140	160	185	210	310	505	145	375	65	40	35	550	2800	1,0-1,7	2-4	1
TPMV 160 N	1003										325								
TPMV 160 ÜPE	1005	210	300	140	160	185	210	310	505	145	325	65	40	-	550	2800	1,0-1,7	2-4	1
TPMV 250 Rb	2500	250	340	200*240	250	290	270	440	720	180	390	80	95	40	750	2800	1,7-3,0	4-10	2,5
TPMV 250 N																			
TPMV 315 Rb	5000	440	550	315	315	360	400	600	960	255	480	90	115	40	2200	1440	4,5-8,0	10-20	4
TPMV 315 N																			
TPMV 460 Rb	10000	415	630	360*400	460	480	490	815	1200	270	680	90	25	65	7500	970	14,5-21	25-35	10
TPMV 460 N																			
TPCSV 200	-	ld. a körvonalrajzot													550	2800	1,0-1,7	2-4	1



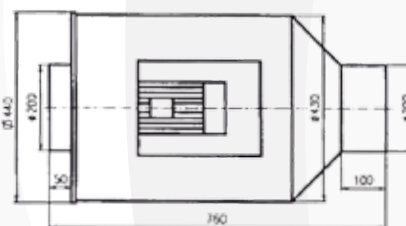
TPMV 140 és 160 tip.ventilátorok körvonalrajza



TPMV 250 és -315 tip.ventilátorok körvonalrajza



TPMV 460 tip.ventilátorok körvonalrajza



TPCSV 200 csőventilátor körvonalrajza

Műszaki leírás

A THERMOPLAST Légtechnikai Kft. műanyag légtechnikai berendezésekhez felhasznált szerkezeti anyagok minőségét az alkalmazási terület vegyszerállósági követelményei határozzák meg. A szállított közeggel érintkező részek alap kivételben Poli Vinil Kloridból (PVC), polipropilénből (PP), Üvegszál erősítésű poliészterből (ÜPE), vagy a robbanásbiztos ATEX engedéllyel rendelkező ventilátoraink PP-EL-s- anyagból készülnek. Ezek az anyagok az esetek túlnyomó többségében a legkritikusabb vegyszer- és korrózióállósági igényeknek is megfelelnek.

Hő- és időjárásállóság

Épületen belül, alacsony üzemi hőmérsékleten +50°C-ig a PVC ventilátorok és vezetékek alkalmazása a legcélszerűbb és leggazdaságosabb megoldás.

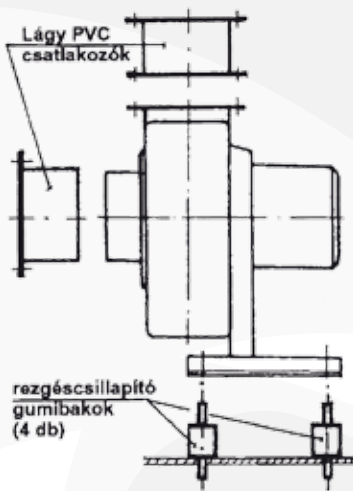
A PP-ből készülő berendezések szélesebb hőmérséklettartományban is +90°C-ig jó vegyszerállósági tulajdonságokkal rendelkeznek.

Meleg üzemben vagy hőszugárzó felületek közelében, valamint szabad térben való telepítésre az üvegszál erősítésű poliészter (ÜPE) anyagú berendezések alkalmazhatók.

Robbanásbiztos (PP-EL-s) ventilátoraink +90°C-ig alkalmazhatók.

A ventilátorokat betonra vagy vasszerkezetre, rugalmas rezgéscsillapító alátéteket alkalmazva kell rögzíteni. Különösen fontos a rezgéscsillapítás földémszerkezetekre történő szerelés esetén. A ventilátorhoz csatlakozó csővezetékek sem tömegükkel, sem dilatációs terheléssel nem vehetik igénybe a gépet, ezért mind a szívó-, mind a nyomóvezeték csatlakoztatásánál a ventilátor és a vezeték közé lágy PVC-ből készülő rezgéscsillapító közdarabot ajánlott beszerezni.

A karimák tömítésére műanyaghab, sziloplaszt vagy laticelcsík használható. Üzembehelyezéskor meg kell győződni a járókerék egyenletes, szabad forgásáról. A motor bekötését a nyíllal jelölt forgásirány alapján kell elvégezni. A ventilátorok különösebb karbantartást nem igényelnek. A meghajtó motor csapágait a gépkönyv szerint ellenőrizni és karbantartani szükséges! Állandó és kihagyásmentes üzemeltetés esetén 2 db ventilátor párhuzamos beépítése és azok alternatív működtetése javasolt.



Rögzítés, csatlakozás

Az I. érintésvédelmi osztályú készülékek háromfázisú 400 V, 50 Hz feszültségű, közvetlen földelt hálózatról üzemeltethetők. A hálózatra kapcsolás szerelési munkáit kizárólag szakember végezheti. A ventilátor motorját túlterhelésvédelemmel, túláramvédelemmel, mind feszültségcsökkenés elleni védelemmel kötelező ellátni. A 460-as ventilátorok motorjainak nagy indítóáram-felvétele miatt a hálózat védelme érdekében Y/Δ kapcsolás javasolt.

Állványok

Ventilátor típusonként változó méretben kerülnek felszerelésre. Felületi kezelésük: 140, 160, 250-es típusoknál színterezéssel, 315 és a 460-as típusoknál korrózióálló alapozással és festéssel történik.

Az állványok masszív kialakítása öntartóvá teszi a ventilátorokat, a rögzítő furatok megkönnyítik a telepítést.



Légtechnikai elemek gyártása

- anyaguk szerint PVC-ből illetve PP-ből készülnek.
- kötésük szerint megkülönböztetünk tokos illetve peremes kötést.
- alakjuk szerint az alábbi idomokat gyártjuk:
 - egyenes légcsatorna: 50-1000mm
 - 90° könyökidom: 50-1000mm
 - 45° könyökidom: 50-1000mm
 - kifúvósapka: 50-1000mm
 - pillangószelep: 50-1000mm
 - T idom: bármilyen méretben, egyedi igények alapján is
 - átmeneti, szűkítő idomok: különböző méretben.

Az általunk gyártott könyök idomok előnyei

a könyökök íves cikkelyekből, hegesztett kivitelben készülnek, így a szállított közeg akadálytalanul halad át bennük, ezért a légsúrlódás minimális. Általában 45 és 90 fokos könyökidomot gyártunk, de 15, 30, 60 és 75 fokos könyök idomokat is tudunk gyártani. Készítünk még különböző tartályokat pl: galvanizáló, vízkezelő. Vállaljuk egyedi tervezésű légtechnikai csőrendszerek legyártását.



pillangószelep



könyök idom



cső idom



T idom



szűkítő idom



etage idom

Légtechnikai elemek antisztatikus anyagból

PP-EL-s anyag elektromosan vezető, égésgátolt, időjárásálló (UV) poli-propilén.

Beépítését robbanásbiztos környezetbe ajánljuk.

Kötésük és alakjuk megegyezik a PVC illetve a PP anyagból készült idomokéval.



etage idom



könyök idom



könyök idom

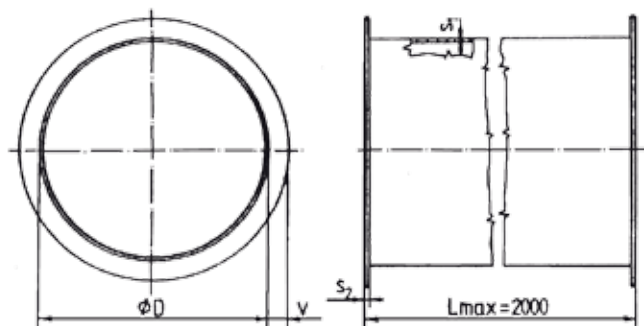


madárhálós kifúvófej

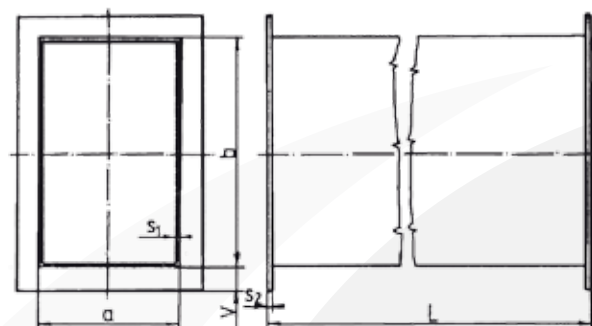


pillangó szelep

Légcsatornák járatos méretei



Kör keresztmetszetű PVC légcsatorna
Méretek [mm]



Négyszög keresztmetszetű PVC és PP légcsatorna
Méretek [mm]

D	120	140	160	190	230	265	280	295	320	370
v	35	35	35	35	35	35	35	35	40	40
s₁	3	3	3	3	3	3	3	3	4	4
s₂	8	8	8	8	8	8	8	8	10	10
D	400	430	450	500	540	600	670	760	840	1000
v	40	40	40	50	50	50	50	50	60	60
s₁	4	4	4	6	6	6	6	6	8	8
s₂	10	10	10	12	12	12	12	12	15	15

b \ a	125	160	200	240	300	360	400	480	500	
125										
160										
200										
240										
300										
360										
400										
480										
500										
v	35					40				
s₁	3-5					4-8				
s₂	8					10				

Az ábrákon és táblázatokban megadott légcsatorna elemek melegen vagy hidegen hajlított és hegesztett kivitelben készülnek.

Az ajánlott járatos méretektől eltérő légcsatorna gyártására is van lehetőség.

Az egyes légcsatornákhöz rendelhető a házozat kiépítéséhez szükséges idomok (ívek, elágazók, szűkítők, kitérő és tisztító (idomok) valamint elzáró és szabályzó szerelvények (tolózárak, pillangószelepek, csappantyúk) a légcsatornákkal azonos vagy eltérő névleges méretben.

Ezek pontos méreteit a megrendeléshez csatolandó műhelyrajzokon kell megadni vagy a gyártó ajánlata alapján lehet kialakítani.

Vegyszerállósági adatok

A szerkezeti anyagok vegyszerállósága a leggyakoribb közegekre (a nem jelölt rovatokra nincs adat).

+ tartósan ellenálló, o feltételesen ellenálló, - nem ellenálló

Vegyszerállósági táblázat				
Vegyszer	Alapanyagok			
	PVC	PP	ÚPE	PP-EL
Acetaldehid	-	+		+
Aceton	-	+		+
Adipinsav	+	+		+
Akkumulátorsav	+	+		+
Akrilsav etilészter	-	-		-
Almasav	+	+		+
Aluminium-hidroxid	+	+	-	+
Ammonia, folyadék	o	+		o
Ammonia, gáz	+	+		+
Anilin	-	+		+
Ásványolaj (aromás-mentes)	+	+		+
Bárium-hidroxid	+	+		+
Benzaldehid	-	+		+
Benzin (20 C-ig)	o	o	+	-
Benzin (40 C-ig)	-	o		-
Benzoészav	+	+	+	+
Benzol (20 C-ig)	-	o		-
Bórsav	+	+	+	+
Bróm	-	-		-
Butadién (50 %)	+	+		+
Butilacetát		o		
Butilalkohol (20 C-ig)	+	+	+	+
Butilalkohol (40 C-ig)	+	+	+	+
Ciklohexanon	-	o		-
Citromsav	+	+	+	+
Cukoroldat (60 C-ig)	+	+		+
Dibutilftalát			+	
Dietilamin	o	+		+
Dietiléter	-	o		-
Diklóretán (20 C-ig)	-	o		-
Diklórmétán	-	o		-
Dízelolaj (20 C-ig)	+	o		-
Ecetsav (100 %)	o	o		-
Ecetsav (50 %)	+	+	+	+
Ecetsavészterek	-	o		-
Etilacetát	-	+	-	o
Etilalkohol (96 %, 20 C)	+	+	+	+
Etilénglikol	+	+	+	+
Etilénoxid, folyadék	o	o		o
Etilénoxid, gáz		+		o
Etilklorid	-	o		o
Fenol (max. 5 %-os vizes oldat)	+	+		+
Fixírsó (20 C-ig)	+			
Formaldehid	+	+	+	+
Foszforsav	+	+	+	+
Ftálsav (50 %)	+	+		+
Hangyasav (10 %)				+
Hidrogén-bromid (25 C-ig)	o			+
Hidrogén-fluorid tartalmú füstgáz, kis koncentráció	+	+		+
Hidrogén-peroxid (10 %)	+	+		o
Jodoform	-	o		o
Kalcium-hidroxid	+	+		+
Kalcium-szulfát (20 C-ig)	+	+		+
Kálium-sók (20 C-ig)	+	+		+
Kálium-hidroxid (50 %)	+	+		+
Kálium-hidroxid, híg	+	+		+
Karbamid (50 %, 40 C-ig)	+	+	+	+
Kéndioxid tartalmú füstgáz, kis koncentrációban	+	+		+
Kénsav, 80 %-ig	+	+	o	+
Kéntrioxid tartalmú füstgáz (20 C-ig)	+	+		+
Kerozin	+	o	+	o
Klórbenzol	-	o		-
Klörgáz	o	-		-
Krezol	-	+		o
Krómkénsav	o	-		-
Krómsók (20 C-ig)	+	+		+
Metilalkohol (20 C-ig)	+	+	+	+
Metilénklorid	-	o		-
Naftalin	-	+		o
Nátrium-hidroxid (45 %)	+	+	+	+
Nátrium-hipoklorit, (7 %, 40 C-ig)	o	o	+	o
Nitrobenzol (20 C-ig)	-	+		+
Nitrogén-oxid tartalmú füstgáz	+	+		+
Ólomacetát (tömény, 20 C-ig)	+	+		+
Oxálsav (20 C-ig)	+	+		+
Ózon (gáz)	o	-		-
Perklórsav (20 C-ig)	+	o		-
Petróleum	+	o		o
Petroléter (20 C-ig)	-	o		-
Piridin	-	o		-
Propán, 20 C	+	+		+
Propilalkohol	+	+		+
Salétromsav (30 %, 20 C-ig)	+	o	+	o
Salétromsav, tömény	-	-		-
Sósav	+	+	+	+
Sósav tartalmú füstgáz	+	+		+
Széndioxid tartalmú füstgáz	+	+		+
Szénmonoxid tartalmú füstgáz	+	+		+
Szervetlen káliumsók	+	+		+
Szervetlen nátriumsók	+	+	+	+
Szulfitlég (20 C-ig)	+			
Tejsav	+	+	+	+
Terpentin	+	o		o
Toluol	-	o	+	-
Triklóretilén	-	o		-
Vajsav, tömény	-	+		+
Vinilklorid	-	-		-

Xilol	-	o		-
Zsírsavak	+	+	+	+