

# SÜTEMÉNYES VITRINEK FAGYLALTPULTOK LÁGYFAGYLALT GÉPEK



## SÜTEMÉNYES HÚTÓPULT – BELLISSIMA



### Berendezés jellemzők

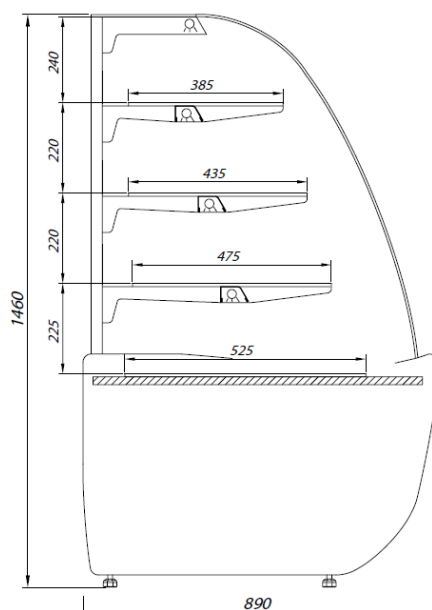
- \* külső furnézott fa borítás
- \* polconkénti világítás
- \* alsó frontoldali világítás
- \* ventilátoros hűtés
- \* automatikus kondenzvíz elpárologtatás
- \* aranyozott vagy ezüst keret
- \* hátsó tolóajtók

### Opcióként rendelhető

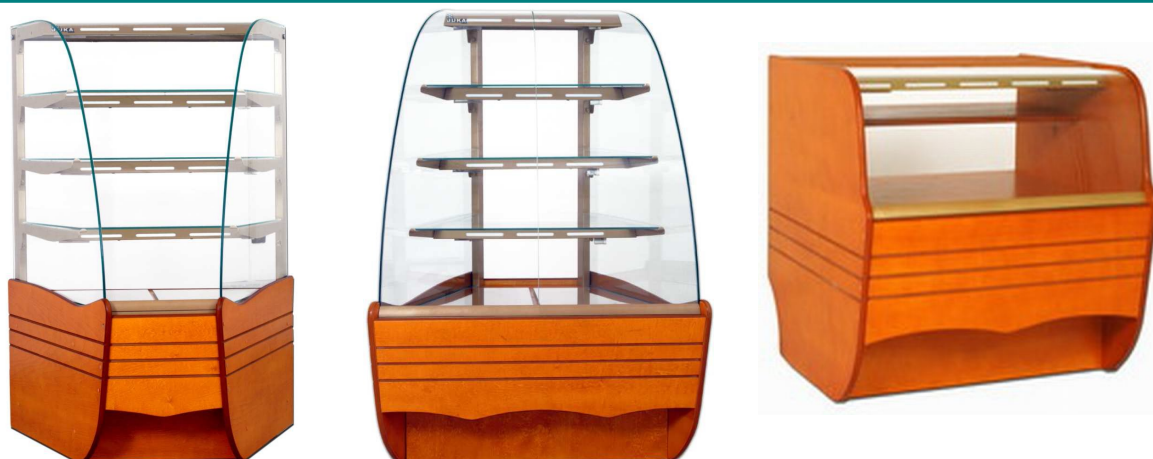
- \* egymáshoz kapcsolható
- \* LED világítás
- \* ultrahangos páratartalom szabályzó
- \* hűtött, semleges, melegentartó kivitel



Model: C – 1 BLCH		900	1300	2000
Szélesség	mm	940	1340	1990
Mélység	mm	890	890	890
Magasság	mm	1460	1460	1460
Klíma osztály	-	III		
Hőmérs. tartomány	°C	+6...+12°C		
Aggregát	-	Danfoss/Aspera/Elektrolux		
Hűtés	-	Ventilátoros		
Leolvasztás	-	Automatikus		
Hűtőközeg	-	R404A		
Tápfeszültség	V/Hz	~230/50		
Hűtőtéljesítmény	W	800	1000	1300
Pakolási felület	m <sup>2</sup>	1,64	2,37	3,15
Súly	kg	105	120	150



## SÜTEMÉNYES SAROK SEMLEGES ÉS KASSZA PULT – BELLISSIMA



### Berendezés jellemzők

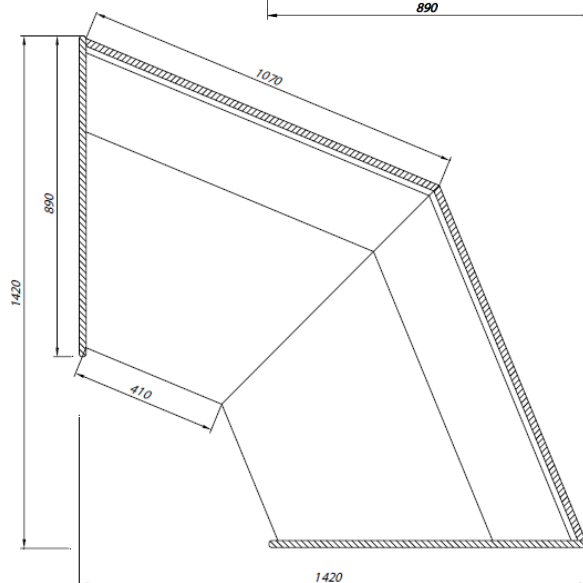
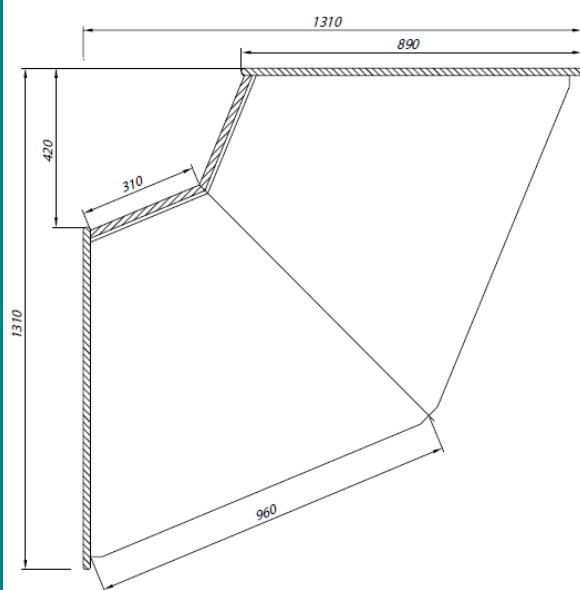
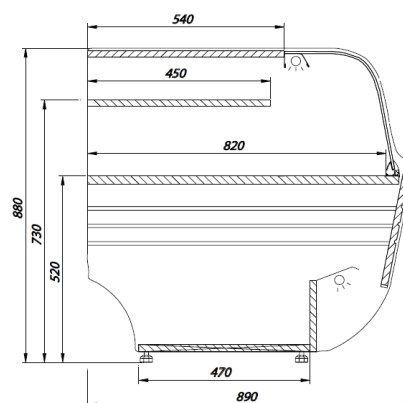
- \* külső furnézott fa borítás
- \* polconkénti világítás
- \* alsó frontoldali világítás
- \* aranyozott vagy ezüst keret

### Opcióként rendelhető

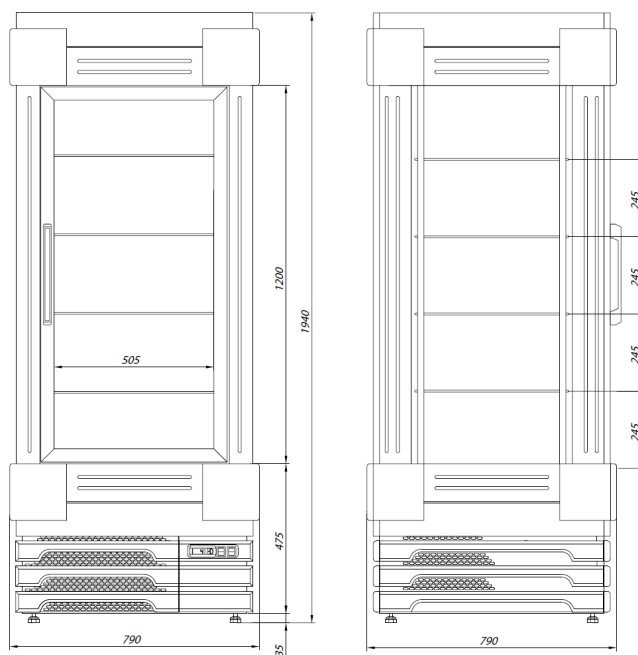
- \* egymáshoz kapcsolható
- \* LED világítás



Model: C – 1 N BL ST – 1 BL		NW 90	NZ 90	NW 45	NZ 45	900 (kassza)	1200 (kassza)
Szélesség	mm	1310	1420	1110	1110	940	1240
Mélység	mm	890	890	890	890	890	890
Magasság	mm	1460	1460	1460	1460	880	880
Tápfeszültség	V/Hz	~230/50					
Pakolási felület	m <sup>2</sup>	2,4	2,4	1,2	1,2	0,7	0,9



## SÜTEMÉNYES HŰTŐSZEKRÉNY – BELLISSIMA



### Berendezés jellemzők

- \* külső furnérozott fa borítás
- \* oldal világítás
- \* 4 oldalon üveges
- \* állandó vagy forgó üvegpolcok
- \* automatikus kondenzvíz elpárolgtatás

### Opcióként rendelhető

- \* telepített aggregáttal is
- \* LED világítás



Model: SZ – 1 BL		80	
Szélesség	mm	790	
Mélység	mm	790	
Magasság	mm	1940	
Polcméret	mm	610×490	Ø500
Klíma osztály	-	III	
Hőmérs. tartomány	°C	+4...+12°C	
Aggregát	-	Aspera/Danfoss/ Elektrolux	
Hűtés	-	Ventilátoros	
Leolvasztás	-	Automatikus	
Hűtőközeg	-	R404A	
Tápfeszültség	V/Hz	~230/50	
Hűtőtéljesítmény	W	800	
Súly	kg	130	



## SÜTEMÉNYES HŰTŐPULT – CARMELLA



### Berendezés jellemzők

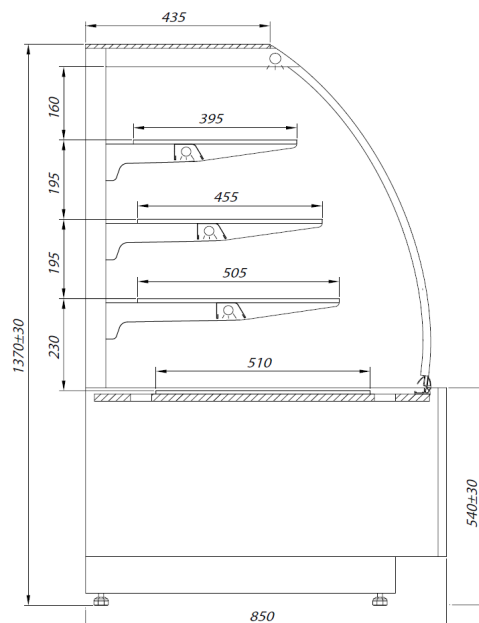
- \* külső furnézott fa borítás
- \* polconkénti világítás
- \* kétrétegű első és oldalsó hőszigetelt üvegezés
- \* ventilátoros hűtés
- \* automatikus kondenzvíz elpárologtatás
- \* aranyozott vagy ezüst keret
- \* hátsó tolóajtók

### Opcióként rendelhető

- \* egymáshoz kapcsolható
- \* LED világítás
- \* ultrahangos páratartalom szabályzó
- \* hűtött, semleges, melegentartó kivitel



Model: C – 1 CCH		600	900	1300
Szélesség	mm	645	945	1345
Mélység	mm	850	850	850
Magasság	mm	1370	1370	1370
Klíma osztály	-	III		
Hőmérs. tartomány	°C	+4...+10°C		
Aggregát	-	Danfoss/Aspera		
Hűtés	-	Ventilátoros		
Leolvasztás	-	Automatikus		
Hűtőközeg	-	R404A		
Tápfeszültség	V/Hz	~230/50		
Hűtőteltjesítmény	W	700	800	1000
Pakolási felület	m <sup>2</sup>	0,8	1,6	2,4
Súly	kg	100	160	250



## SÜTEMÉNYES SAROK HÚTÓ ÉS KASSZAPULT – CARMELLA

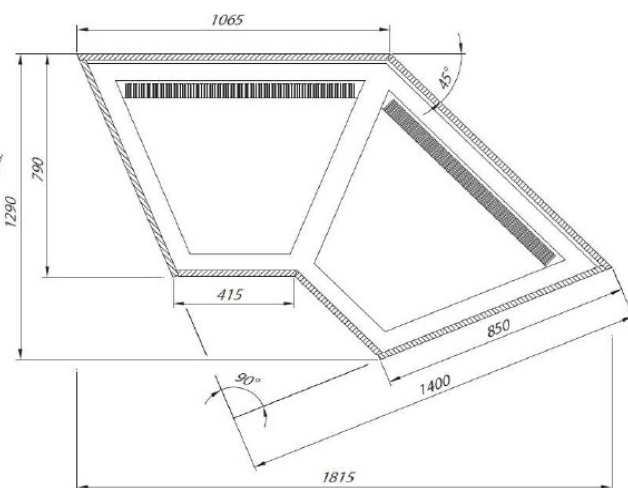
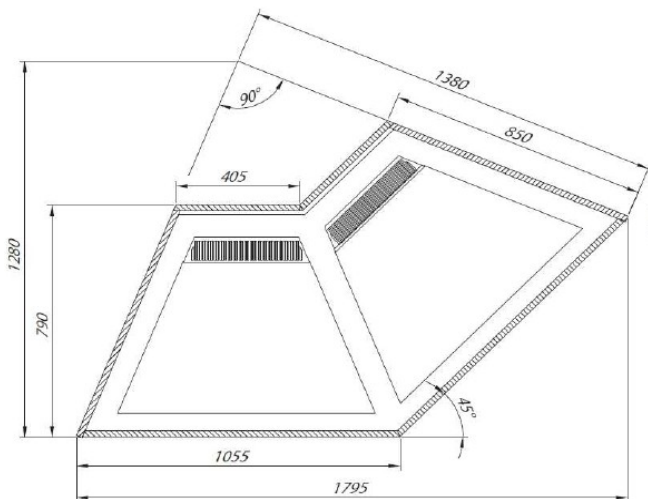


### Berendezés jellemzők

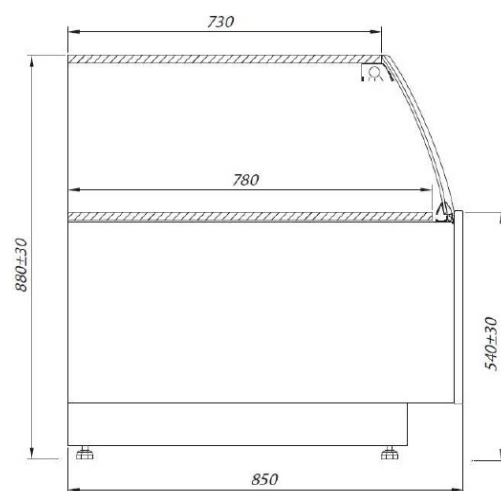
- \* külső furnézott fa borítás
- \* polconkénti világítás
- \* kétrétegű első és oldalsó hőszigetelt üvegezés
- \* ventilátoros hűtés

### Opcióként rendelhető

- \* egymáshoz kapcsolható
- \* LED világítás
- \* ultrahangos páratartalom szabályzó
- \* hűtött, semleges kivitel



Model: C – 1 N CCH ST – 1 C		NW 90	NZ 90	900 (kassza)	1200 (kassza)
Szélesség	mm	1380	1400	940	1240
Mélység	mm	850	850	850	850
Magasság	mm	1370	1370	880	880
Klíma osztály	-	III		-	-
Hőmérs. tartomány	°C	+4...+10°C		-	-
Aggregát	-	Danfoss/Aspera		-	-
Hűtés	-	Ventilátoros		-	-
Leolvasztás	-	Automatikus		-	-
Hűtőközeg	-	R404A		-	-
Tápfeszültség	V/Hz	~230/50			
Hűtőteljesítmény	W	1000	1000	-	-
Pakolási felület	m <sup>2</sup>	2,4	2,4	0,7	0,9
Súly	kg	250	250	80	100



## SÜTEMÉNYES HŰTŐPULT – MAGNUM



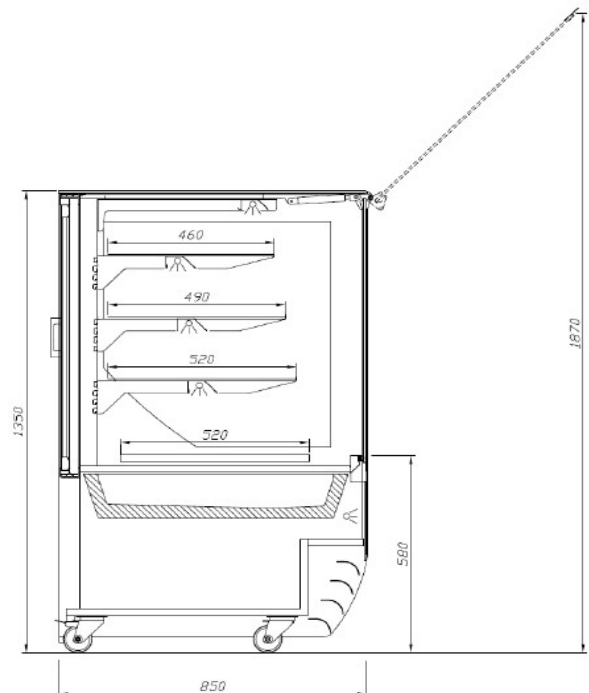
### Berendezés jellemzők

- \* külső furnérozott fa borítás
- \* polckénti világítás
- \* teleszkópos első üveg
- \* ventilátoros hűtés
- \* automatikus kondenzvíz elpárolgatás
- \* kerekre szerelt
- \* kihúzható alsó polcok

### Opcióként rendelhető

- \* egymáshoz kapcsolható (Magnum Ice-val)
- \* LED világítás
- \* páratartalom szabályzó
- \* rozsdamentes kivitel
- \* telepített aggregáttal is

<b>Model: C – 1 MG</b>		1400
Szélesség	mm	1440
Mélység	mm	850
Magasság	mm	1350
Klíma osztály	-	III
Hőmérs. tartomány	°C	+4...+10°C
Aggregát	-	Aspera/Danfoss
Hűtés	-	Ventilátoros
Leolvasztás	-	Automatikus
Hűtőközeg	-	R404A
Tápfeszültség	V/Hz	~230/50
Hűtőtéljesítmény	W	1000
Pakolási felület	m <sup>2</sup>	2,8
Súly	kg	270



## SÜTEMÉNYES HŰTŐPULT – BISCOTTII



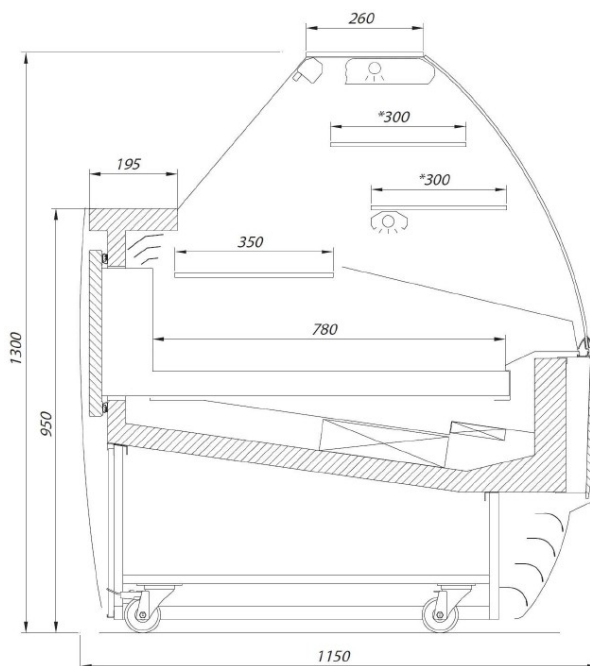
### Berendezés jellemzők

- \* MDF műanyag vagy furnérozott fa borítás
- \* polcokénti világítás (2 felső polc nem hűtött)
- \* rozsdamentes fiókok
- \* ventilátoros hűtés
- \* automatikus kondenzvíz elpárologtatás
- \* kerekre szerelt
- \* kihúzható alsó fiókok

### Opcióként rendelhető

- \* egymáshoz kapcsolható (Biscottii fagyaltpulttal)
- \* LED világítás
- \* semleges kivitel
- \* telepített aggregáttal

Model: C – 1 BT		160/110
Szélesség	mm	1660
Mélység	mm	1150
Magasság	mm	1300
Klíma osztály	-	III
Hőmérs. tartomány	°C	+6...+10°C
Aggregát	-	Aspera/Danfoss
Hűtés	-	Ventilátoros
Leolvasztás	-	Automatikus
Hűtőközeg	-	R404A
Tápfeszültség	V/Hz	~230/50
Hűtőtéljesítmény	W	1300
Pakolási felület	m <sup>2</sup>	hűtött 1,4/semleges 0,9
Súly	kg	260



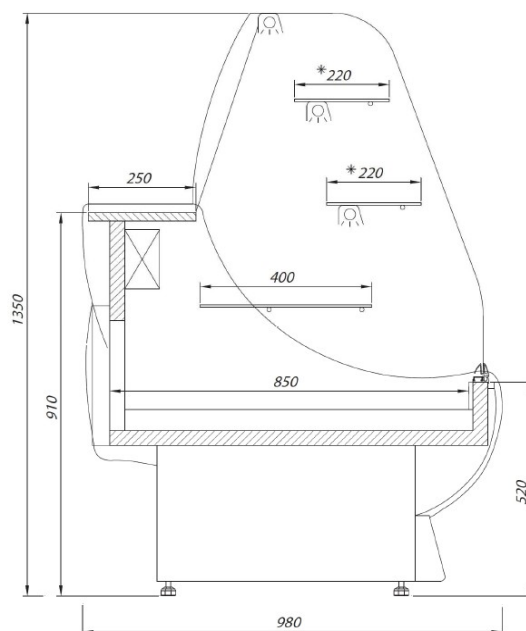


## SÜTEMÉNYES HÚTÓPULT – NUGATTII



### Berendezés jellemzők

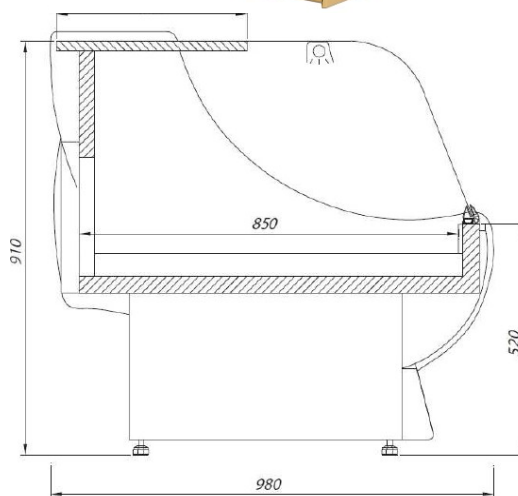
- \* külső fehér porszórt acél
- \* polconkénti világítás
- \* rozsdamentes fiókok
- \* statikus hűtés
- \* furnérozott frontoldali fa dekoráció
- \* 2 felső polc nem hűtött
- \* hátsó plexi éjszakai ajtó



### Opcióként rendelhető

- \* egymáshoz kapcsolható
- \* LED világítás
- \* telepített aggregáttal
- \* semleges kivitel

Model: C – 1 NG		130/100	160/100	190/100	210/100
Szélesség	mm	1300	1600	1900	2100
Mélység	mm	980	980	980	980
Magasság	mm	1350	1350	1350	1350
Klíma osztály	-	III			
Hőmérs. tartomány	°C	+4...+12°C			
Aggregát	-	Danfoss/Aspera/Elektrolux			
Hűtés	-	Statikus			
Leolvasztás	-	Automatikus			
Hűtőközeg	-	R404A			
Tápfeszültség	V/Hz	~230/50			
Hűtőteltjesítmény	W	430	560	590	650
Pakolási felület	m <sup>2</sup>	2	2,5	3	3,3
Súly	kg	140	170	200	220



## FAGYLALTPULT – CORNETTII



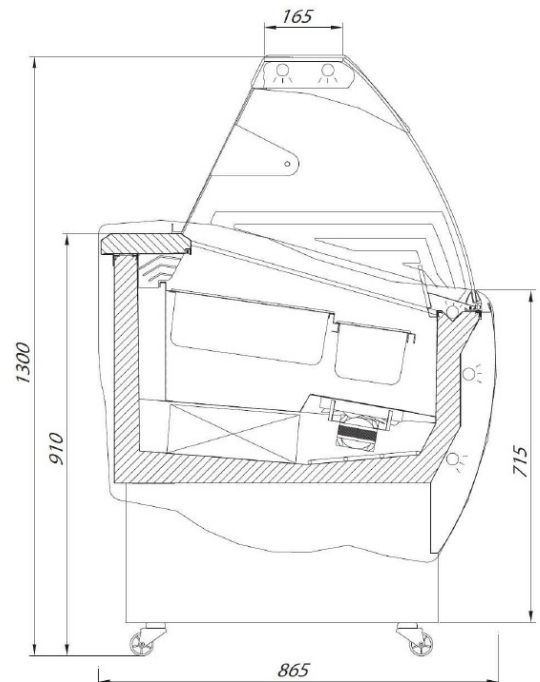
### Berendezés jellemzők

- \* külső fehér porszórt acél
- \* felhajtható plexi éjszakai ajtó
- \* rozsdamentes munkaasztal
- \* ventilátoros hűtés
- \* automatikus leolvasztás
- \* kerekre szerelt
- \* fűtött oldalüvegek

### Opcióként rendelhető

- \* egymáshoz kapcsolható
- \* LED világítás
- \* frontoldali világítás
- \* furnérozott fa burkolat
- \* kanálmosó
- \* tégelyek

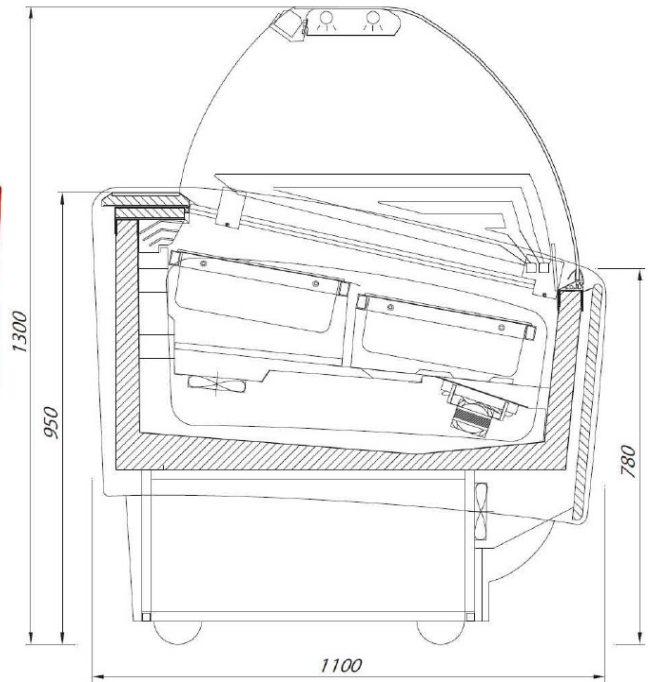
Model: LMO – 3 CR		7	10
Szélesség	mm	1060	1400
Mélység	mm	865	865
Magasság	mm	1300	1300
Klíma osztály	-	IV/IV+	
Hőmérs. tartomány	°C	-12...-22°C	
Aggregát	-	Aspera/Danfoss	
Hűtés	-	Ventilátoros	
Leolvasztás	-	Automatikus	
Hűtőközeg	-	R404A	
Tápfeszültség	V/Hz	~230/50	
Hűtőteljesítmény	W	1900	2100
Pakolási felület	m <sup>2</sup>	0,5	0,65
Súly	kg	160	200



## FAGYLALTPULT – SORBETTII



3020 1018 9003 5015 5002 6032 1001 7035 8016 9006 1036 9005



### Berendezés jellemzők

- \* külső fehér porszórt acél
- \* éjszakai redőny
- \* rozsdamentes munkaasztal
- \* ventilátoros hűtés
- \* automatikus leolvasztás
- \* kerekre szerelt
- \* fűtött oldalüvegek

### Opcióként rendelhető

- \* egymáshoz kapcsolható
- \* LED világítás
- \* vízhűtéses kondenzátor
- \* furnérozott fa burkolat
- \* kanálmosó
- \* tégelyek

Model: LMO – 3 SR		2×5	2×6	2×8	2×10	2×12
Szélesség	mm	1020	1220	1540	1840	2160
Mélység	mm	1100	1100	1100	1100	1100
Magasság	mm	1300	1300	1300	1300	1300
Klíma osztály	-	IV/IV+				
Hőmérs. tartomány	°C	-12...-22°C				
Aggregát	-	Danfoss/Dorin				
Hűtés	-	Ventilátoros				
Leolvasztás	-	Automatikus				
Hűtőközeg	-	R404A				
Tápfeszültség	V/Hz	~230/50				
Hűtőtéljesítmény	W	2100	2100	2700	3650	3650
Pakolási felület	m <sup>2</sup>	0,75	0,9	1,2	1,4	1,6
Súly	kg	210	240	270	300	330

## FAGYLALTPULT - BISCOTTII



### Berendezés jellemzők

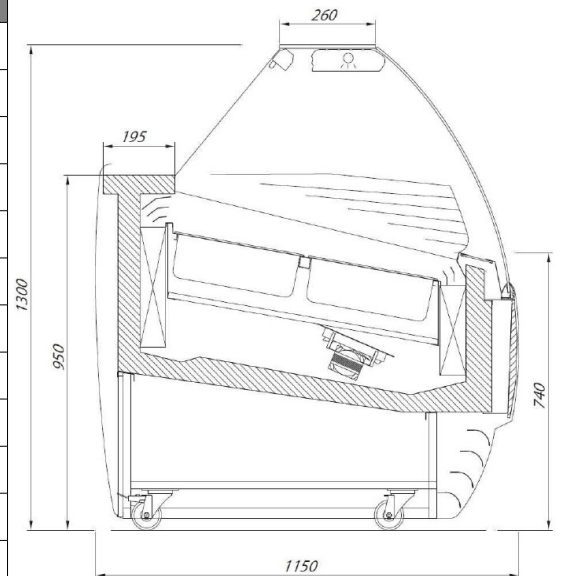
- \* külső fehér porszórt acél
- \* éjszakai redőny
- \* rozsdamentes munkaasztal
- \* ventilátoros hűtés
- \* automatikus leolvastás
- \* kerekre szerelt
- \* fűtött első és oldalüvegek

### Opcióként rendelhető

- \* egymáshoz kapcsolható (Biscottii süteménnyessel)
- \* LED világítás
- \* teleszkópos első üveg
- \* furnérozott fa burkolat
- \* kanálmosó
- \* tégelyek



Model: LMO – 3 BT		2×6	2×9	2×12
Szélesség	mm	1160	1660	2160
Mélység	mm	1150	1150	1150
Magasság	mm	1300	1300	1300
Klíma osztály	-	IV/IV+		
Hőmérs. tartomány	°C	-12...-22°C		
Aggregát	-	Danfoss/Dorin		
Hűtés	-	Ventilátoros		
Leolvastás	-	Automatikus		
Hűtőközeg	-	R404A		
Tápfeszültség	V/Hz	~230/50		
Hűtőteltjesítmény	W	2500	3650	3650
Pakolási felület	m <sup>2</sup>	0,9	1,3	1,6
Súly	kg	240	300	350



## FAGYLALTPULT – MAGNUM ICE



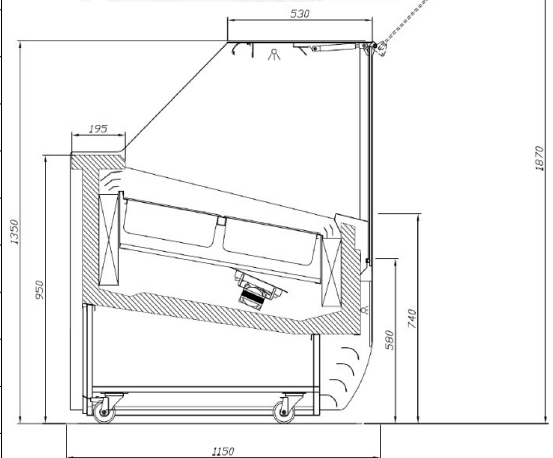
### Berendezés jellemzők

- \* külső fehér porszórt acél
- \* éjszakai redőny
- \* rozsdamentes munkasztat
- \* ventilátoros hűtés
- \* automatikus leolvasztás
- \* kerekre szerelt
- \* fűtött oldalüvegek

### Opcióként rendelhető

- \* egymáshoz kapcsolható (Magnum süteményessel)
- \* LED világítás
- \* teleszkópos első üveg
- \* furnérozott fa burkolat
- \* kanálmosó
- \* téglék

Model: LMO – 3 MGI		2×6	2×9	2×12
Szélesség	mm	1160	1660	2160
Mélység	mm	1150	1150	1150
Magasság	mm	1350	1350	1350
Klíma osztály	-	IV/IV+		
Hőmérs. tartomány	°C	-12...-22°C		
Aggregát	-	Danfoss/Aspera		
Hűtés	-	Ventilátoros		
Leolvasztás	-	Automatikus		
Hűtőközeg	-	R404A		
Tápfeszültség	V/Hz	~230/50		
Hűtőtéljesítmény	W	2500	3650	3650
Pakolási felület	m <sup>2</sup>	0,9	1,3	1,6
Súly	kg	250	310	360



## SAROK FAGYLALTPULT – MAGNUM ICE



### Berendezés jellemzők

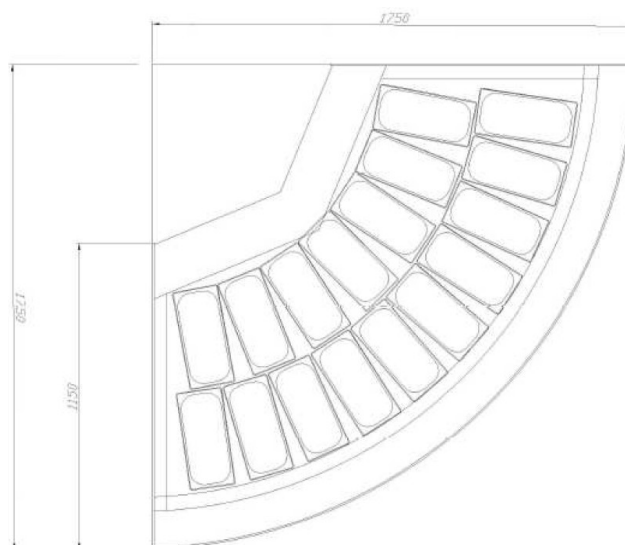
- \* külső fehér porszórt acél
- \* éjszakai redőny
- \* rozsdamentes munkaasztal
- \* ventilátoros hűtés
- \* automatikus leolvasztás
- \* kerekre szerelt
- \* fűtött oldalüvegek

### Opcióként rendelhető

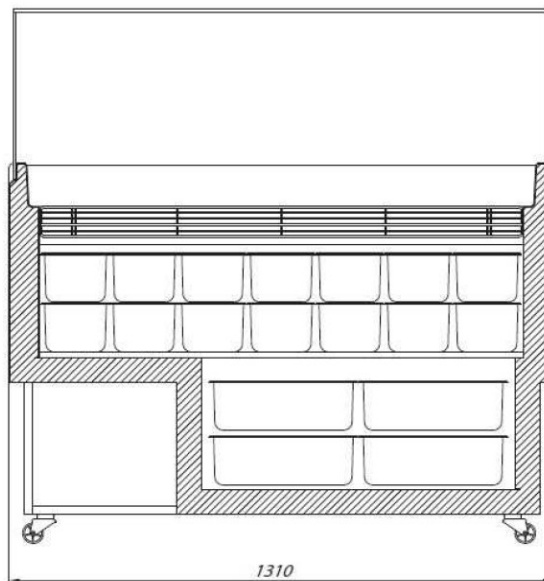
- \* egymáshoz kapcsolható (Magnum süteménnyessel)
- \* LED világítás
- \* teleszkópos első üveg
- \* furnérozott fa burkolat
- \* kanálmosó
- \* tégelyek



Model: LMO – 3 NZ MGI		17
Szélesség	mm	1750
Mélység	mm	1150
Magasság	mm	1300
Klíma osztály	-	IV/IV+
Hőmérs. tartomány	°C	-12...-22°C
Aggregát	-	Aspera/Danfoss
Hűtés	-	Ventilátoros
Leolvasztás	-	Automatikus
Hűtőközeg	-	R404A
Tápfeszültség	V/Hz	~230/50
Hűtőteljesítmény	W	3650
Pakolási felület	m <sup>2</sup>	1,4
Súly	kg	350



## STATIKUS HÚTÉSŰ ALSÓ TÁROLÓS FAGYLALTPULT – TOFINO



### Berendezés jellemzők

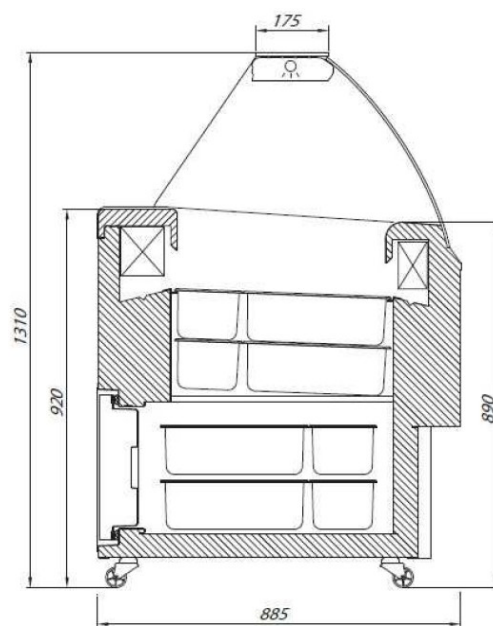
- \* külső fehér porszórt acél
- \* felhajtható plexi éjszakai redőny
- \* alsó tároló
- \* statikus hűtés
- \* automatikus leolvasztás
- \* kerekre szerelt

### Opcióként rendelhető

- \* LED világítás
- \* tégelyek
- \* kanálmosó



Model: LMO – 3 TF		10
Szélesség	mm	1310
Mélység	mm	885
Magasság	mm	1310
Klíma osztály	-	IV
Hőmérs. tartomány	°C	-12...-22°C
Aggregát	-	Aspera
Hűtés	-	Statikus
Leolvasztás	-	Automatikus
Hűtőközeg	-	R404A
Tápfeszültség	V/Hz	~230/50
Hűtőteljesítmény	W	1700
Súly	kg	170



## ASZTALI LÁGYFAGYLALT GÉP – CAPRI



### CAPRI 109

- \* Tárolóedény kapacitás: 9,5 liter
- \* Adagoló kapacitás: 250 db/óra (75g/db)
- \* Ízek száma: 1
- \* Teljesítmény: 3 kW
- \* Berendezés hűtés: levegő vagy víz
- \* Vezérlés: elektronikus
- \* Külső: AISI 304 rozsdamentes acél
- \* Fogazott szivattyú: tartozék
- \* Tápfeszültség: 230V/50 Hz
- \* Méretek: 450×650+40×780 (sz×mé×ma)
- \* Súly: 110 kg

### CAPRI 109 PLUS

- \* Tárolóedény kapacitás: 9,5 liter
- \* Adagoló kapacitás: 300 db/óra (75g/db)
- \* Ízek száma: 1
- \* Teljesítmény: 3 kW
- \* Berendezés hűtés: levegő vagy víz
- \* Vezérlés: elektronikus
- \* Külső: AISI 304 rozsdamentes acél
- \* Fogazott szivattyú: tartozék
- \* Tápfeszültség: 230V/50 Hz
- \* Méretek: 450×650+40×780 (sz×mé×ma)
- \* Súly: 110 kg



## ASZTALI LÁGYFAGYLALT GÉP – PORTOFINO



### PORTOFINO 209 Z

- \* Tárolóedény kapacitás: 2×9,5 liter
- \* Adagoló kapacitás: 400 db/óra (75g/db)
- \* Ízek száma: 2+mix
- \* Teljesítmény: 3 kW
- \* Berendezés hűtés: levegő
- \* Vezérlés: elektronikus
- \* Külső: AISI 304 rozsdamentes acél
- \* Fogazott szivattyú: tartozék
- \* Tápfeszültség: 230V/50 Hz
- \* Méretek: 550×700+40×900 (sz×mé×ma)
- \* Súly: 150 kg

### PORTOFINO 209 V

- \* Tárolóedény kapacitás: 2×9,5 liter
- \* Adagoló kapacitás: 400 db/óra (75g/db)
- \* Ízek száma: 2+mix
- \* Teljesítmény: 3 kW
- \* Berendezés hűtés: víz
- \* Vezérlés: elektronikus
- \* Külső: AISI 304 rozsdamentes acél
- \* Fogazott szivattyú: tartozék
- \* Tápfeszültség: 230V/50 Hz
- \* Méretek: 550×700+40×900 (sz×mé×ma)
- \* Súly: 150 kg

## SZABADONÁLLÓ LÁGYFAGYLALT GÉP – FIRENZE



### **FIRENZE 118**

- \* Tárolóedény kapacitás: 18 liter
- \* Adagoló kapacitás: 450 db/óra (75g/db)
- \* Ízek száma: 1
- \* Teljesítmény: 2 kW
- \* Berendezés hűtés: levegő vagy víz
- \* Vezérlés: elektronikus
- \* Külső: AISI 304 rozsdamentes acél
- \* Fogazott szivattyú: tartozék
- \* Tápfeszültség: 230V/50 Hz
- \* Méretek: 550×650+40×1535 (sz×mé×ma)
- \* Súly: 180 kg



## SZABADONÁLLÓ LÁGYFAGYLALT GÉP – ROMA



### ROMA 218

- \* Tárolóedény kapacitás: 2×18 liter
- \* Adagoló kapacitás: 600 db/óra (75g/db)
- \* Ízek száma: 2+mix
- \* Teljesítmény: 3,5 kW
- \* Berendezés hűtés: levegő vagy víz
- \* Vezérlés: elektronikus
- \* Külső: AISI 304 rozsdamentes acél
- \* Fogazott szivattyú: tartozék
- \* Tápfeszültség: 230V/50 Hz
- \* Méretek: 550×650+40×1535 (sz×mé×ma)
- \* Súly: 210 kg



***www.intercool.hu***

Honlapunkra kattintva még több adatot és műszaki leírást talál minden termékünkéről. Amennyiben segítségre van szüksége vagy kérdése van, keressen bennünket telefonon vagy e-mailben.

Telefon: +36 30 365-0857

E-mail: [info@intercool.hu](mailto:info@intercool.hu)



***InterCool Hungary Kft.***

**Rókales u. 2/A**

**1223 Budapest**

**Tel./fax: +36 1 207-3726**