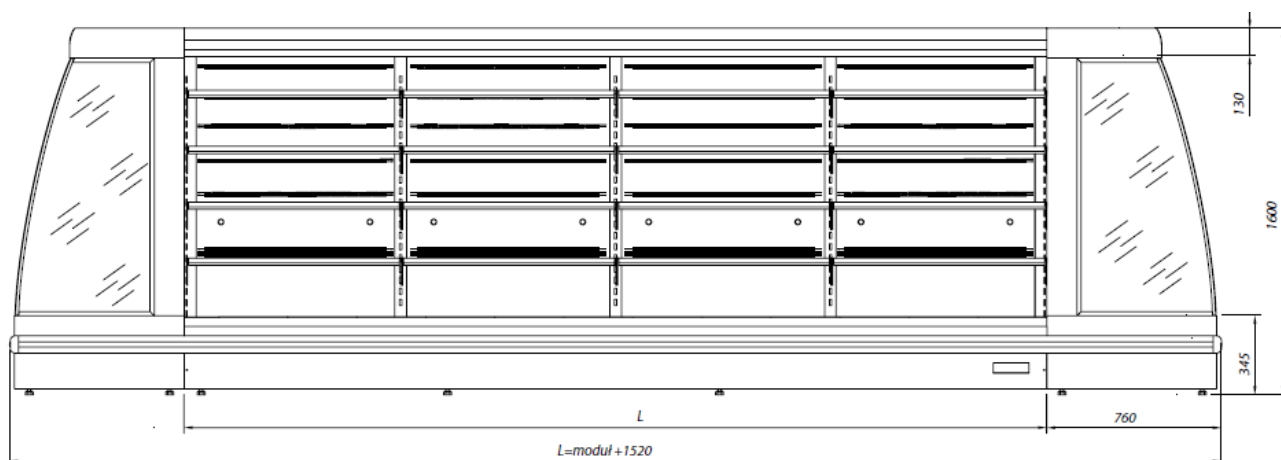
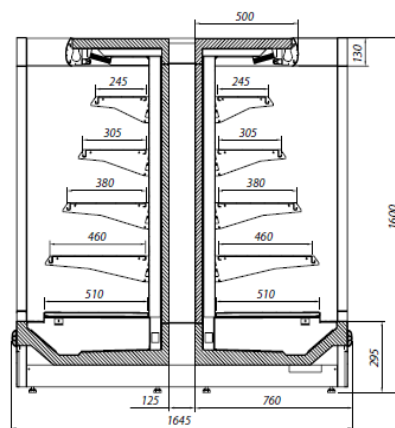


ÚJ BERENDEZÉSEK



ELBA – SZIGET FALIREGÁL TELEPÍTETT AGGREGÁTTAL



Berendezés jellemzők

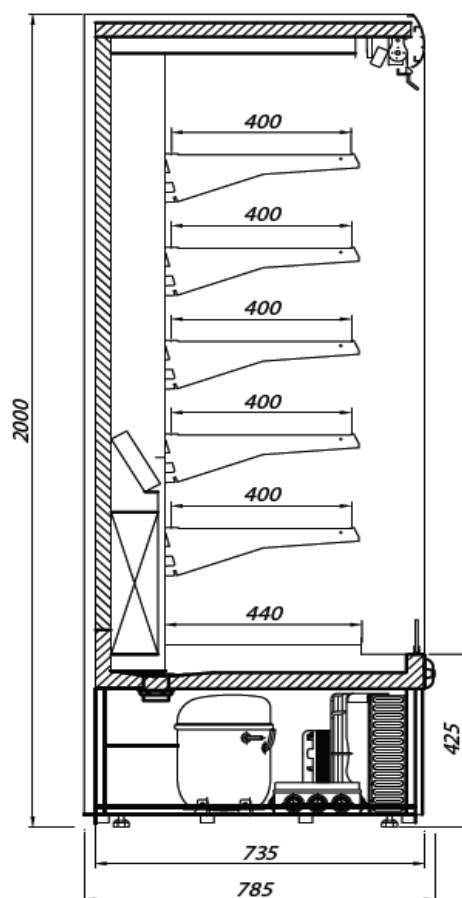
- * üveg oldalak a záróelemeken (160)
- * 4 sor állítható polc
- * felső árumegevilágítás
- * éjszakai redőny
- * polcokon árazócsík
- * telepített aggregátoros kivitel
- * ventilátoros hűtés
- * hőmérséklet tartomány +2...+8°C

Opcióként rendelhető

- * döntött polcok
- * plexi- vagy huzal polcvég magasítás
- * zöldséges-gyümölcsös kivitel (külső RAL 9006 belső fényezett rozsdamentes acél)

Model: EB	Szélesség (mm)	Mélység (mm)	Magasság (mm)	Hasznos felület (m ²)	Súly (kg)
120/80	1200	760	1600±30	2,3	180
150/80	1500			2,9	240
180/80	1800			3,4	290
200/80	1980			3,8	330
240/80	2400			4,6	410
270/80	2700			5,2	460
300/80	3000			5,7	520
375/80	3750			7,2	660
160/80 végelem	1645			2,9	250

RYGA – FALIREGÁL BEÉPÍTETT AGGREGÁTTAL



Berendezés jellemzők

- * hőszigetelt oldalüvegek
- * 5 sor állítható polc
- * felső és vertikális árumegevilágítás
- * éjszakai redőny
- * polcokon árazócsík
- * automatikus kondenzvíz elpárologtatás
- * ventilátoros hűtés
- * hőmérséklet tartomány +2...+8°C

Opcióként rendelhető

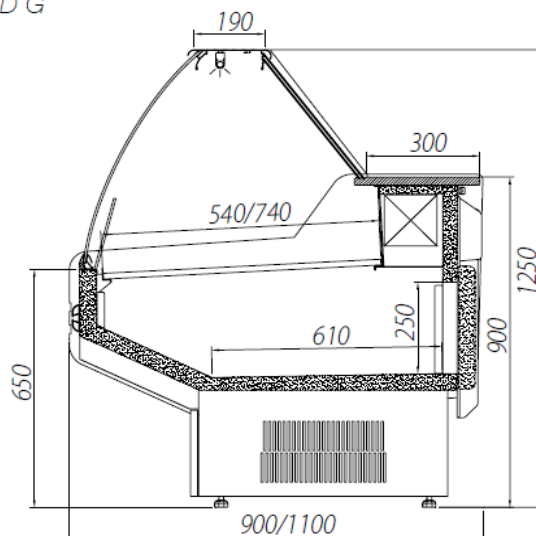
- * döntött polcok
- * húsakaszó kampók polc helyett
- * zöldséges-gyümölcsös kivitel (külső RAL 9006 belső fényezett rozsdamentes acél)
- * plexi- vagy huzal polcvég magasítás
- * egymáshoz kapcsolható
- * **nyitható- vagy tolóajtóval szerelve**

Model R-1 RG	Szélesség (mm)	Mélység (mm)	Magasság (mm)	Hasznos felület (m ²)	Súly (kg)	Teljesítményfelvétel (kWh/24h)
130/80	1300	785	2000±30	2,9	220	18
160/80	1600			3,6	250	20
190/80	1900			4,3	280	26
210/80	2080			4,8	310	29
250/80	2500			5,8	340	38

MODENA – STATIKUS HŰTÉSŰ HŰTŐPULT BEÉPÍTETT AGGREGÁTTAL



MD G



Berendezés jellemzők

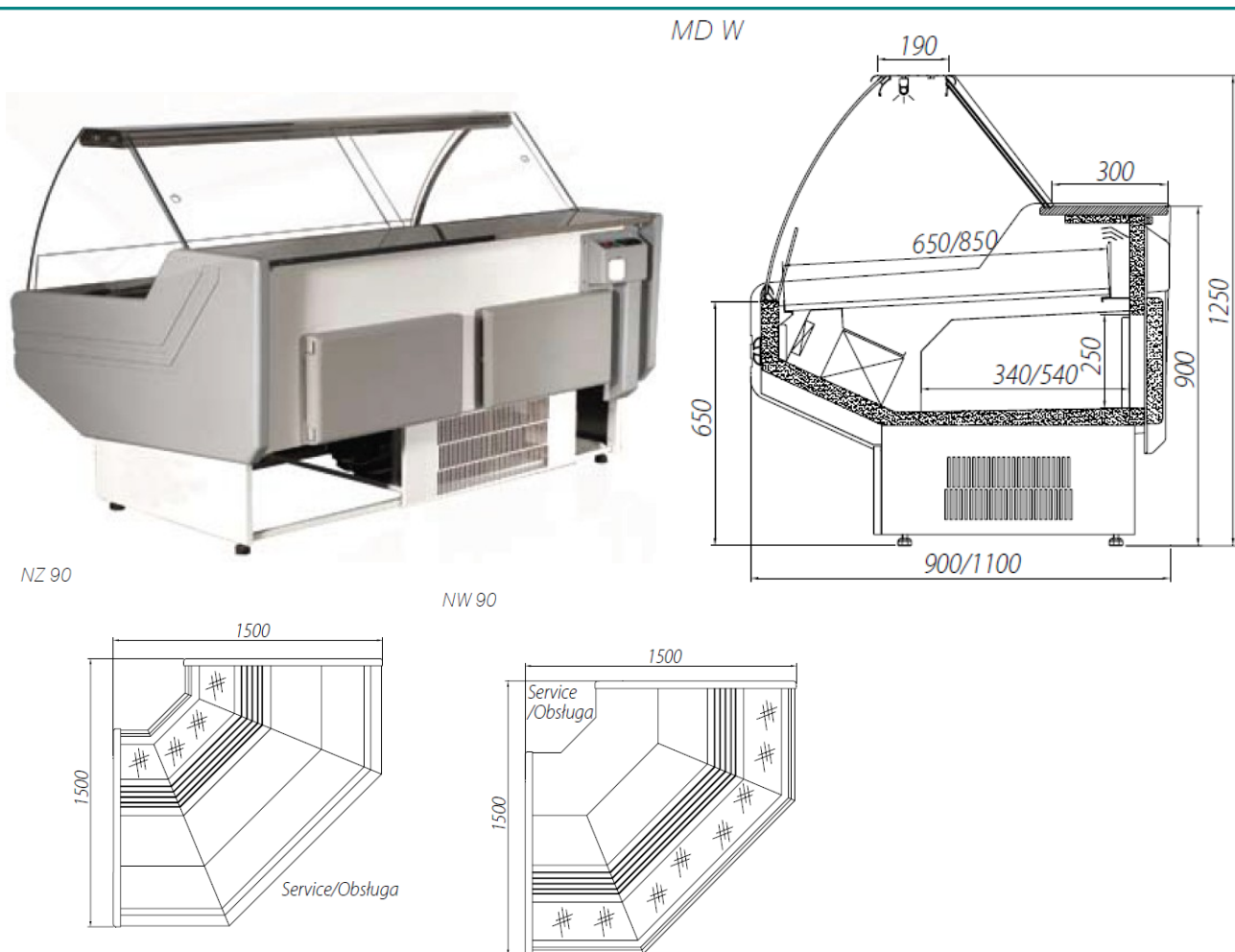
- * külső porszórt acéllemez
- * ABS oldalak
- * rozsdamentes munkaasztal
- * statikus hűtés
- * hőmérséklet tartomány +2...+8°C

Opcióként rendelhető

- * teleszkópos frontoldali üveg
- * automatikus kondenzvíz elpárolgotatás
- * telepített aggregáttal-teljesítményigény: 350W/1m -25°C elpárolgási hőmérsékleten
- * egymáshoz kapcsolható

Model L-1 MD/G	Szélesség (mm)	Mélység (mm)	Magasság (mm)	Hasznos felület (m ²)	Súly (kg)	Teljesítményfelvétel (kWh/24h)
100/90, 100/100	1080	900/1100	1250±30	0,55/0,75	90/100	3,1/3,9
125/90, 125/110	1330			0,7/0,9	110/120	3,3/4,1
150/90, 150/110	1580			0,8/1,1	135/150	4,5/5,7
200/90, 200/110	2080			1,1/1,5	170/190	5,9/7,1
250/90, 250/110	2580			1,35/1,85	200/220	5,9/7,1
300/90, 300/110	3080			1,6/2,2	230/250	6,9/8,1
375/90, 375/110	3830			2,0/2,8	365/390	7,2/8,5
NZ/90, NW/90	1500	1100		1,2	160/140	-

MODENA – VENTILÁTOROS HŰTÉSŰ HŰTŐPULT BEÉPÍTETT AGGREGÁTTAL



Berendezés jellemzők

- * külső porszórt acéllemez
- * ABS oldalak
- * rozsdamentes munkaasztal
- * statikus hűtés
- * hőmérséklet tartomány +2...+8°C

Opcióként rendelhető

- * teleszkópos frontoldali üveg
- * automatikus kondenzvíz elpárologtatás
- * telepített aggregáttal-teljesítményigény: 350W/1m -25°C elpárolgási hőmérsékleten
- * egymáshoz kapcsolható

Model L-1 MD/W	Szélesség (mm)	Mélység (mm)	Magasság (mm)	Hasznos felület (m ²)	Súly (kg)	Teljesítményfelvétel (kWh/24h)
100/90, 100/100	1080	900/1100	1250±30	0,65/0,85	90/100	-
125/90, 125/110	1330			0,85/1,05	110/120	-
150/90, 150/110	1580			1,0/1,3	135/150	-
200/90, 200/110	2080			1,3/1,7	170/190	-
250/90, 250/110	2580			1,65/2,12	200/220	-
300/90, 300/110	3080			1,95/2,55	230/250	-
375/90, 375/110	3830			2,45/3,2	365/390	-
NZ/90, NW/90	1500			1100	1,2	160/140

www.intercool.hu

Honlapunkra kattintva még több adatot és műszaki leírást talál minden termékünkről. Amennyiben segítségre van szüksége vagy kérdése van, keressen bennünket telefonon vagy e-mailben.

Telefon: +36 30 365-0857

E-mail: info@intercool.hu



InterCool Hungary Kft.

Rókales u. 2/A

1223 Budapest

Tel./fax: +36 1 207-3726