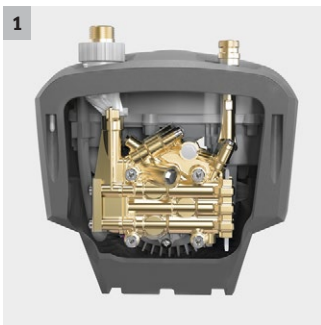




HD 8/18-4 M ST

HD 8/18-4 M PU közepkategóriás egység 3-dugattyús, sárgaréz hengerfejes axiális szivattyúval, és lassú fordulátú, 4-pólusú háromfázisú motorral. Vízszintesen és függőlegesen is használható.



1 Kiváló minőségű készülék

- Az automata nyomáscsökkentő védi az alkatrészeket és meghosszabbítja élettartamukat.
- Erős, 4 pólusú, lassú üzemű elektromos motor.

2 Rugalmas működés

- Függőleges és vízszintes működésre tervezett.

3 Helyhez kötött üzemeltetésre előkészítve

- Egyszerű és erős, 3-pontos felfogató a készülék hátoldalán a fali rögzítéshez.
- Rendkívül helytakarékos, kompakt felépítés.

4 Könnyű szervizelés

- Könnyű hozzáférhetőség a hengerfejhez a berendezés aljának felnyitásával.
- Gyors hozzáférés az elektromos dobozhoz a fedél egyszerű levételével.



HD 8/18-4 M ST

- Robustus, 4 pólusú, lassú üzemű, három fázisú motor
- Szivattyúegység erős műanyagvázban 3-pontos felfogatóval a fali rögzítéshez
- Automata nyomáscsökkentő és akár 20 százalékkal nagyobb energiahatékonyság

Műszaki adatok

Cikkszám	1.524-980.0	
EAN kód	4054278271583	
Tápfeszültség	Fázis (Ph) / V / Hz	3 / 400 / 50
Átfolyási sebesség	Vízszállítás (l/h)	760
Munkanyomás	bar / MPa	30 - 180 / 3 - 18
Max. nyomás	bar / MPa	270 / 27
Max. bemeneti hőmérséklet	Hőmérséklet (°C)	60
Csatlakozási teljesítmény	kW	4,6
Súly (kiegészítőkkal)	kg	36
Méreték (hosszúság x szélesség x magasság)	mm	290 x 300 x 565
		1

Felszereltség

ANTI!Twist	-
Nyomáslekapcsolás	■
Szervókontroll	■
■ Alaptartozék	

HD 8/18-4 M ST 1.524-980.0

KÄRCHER



		Cikkszám	Belső átmérő	Max. üzemi nyomás	Hossz		Leírás	
Standard kivitel kétoldali menetes csatlakozókkal								
Magasnyomású tömlő, 10 m	1	6.110-031.0	8	315 bar	10 m		Szabadalmaztatott AVS-csatlakozással (elcsavarodás elleni védelemmel) (forgó csapágyazott) és kézi csavarozással, menet M 22 x 1,5 megtörés elleni védelemmel. NW 8/155°C/315 bar	▲
Magasnyomású tömlő, 15 m	2	6.110-030.0	8	315 bar	15 m			▲
Magasnyomású tömlő, 20 m	3	6.110-032.0	8	315 bar	20 m			▲
Magasnyomású tömlő, 30 m	4	6.110-014.0	8	315 bar	30 m		Komfortos hossz (30 m) és innovatív EASY!Lock kézi csavarzat: magasnyomású tömlő (DN 8) ANTI!Twist csavarodás elleni védelem, nyomás max. 315 bar.	▲
Magasnyomású tömlő, 15 m	5	6.110-042.0	10	220 bar	15 m		Mindkét oldalán csavaros, M 22 x 1,5 megtörés elleni védelemmel, névleges átmérő 10/155°C/220 bar	▲
Magasnyomású tömlő, 20 m	6	6.110-043.0	10	220 bar	20 m		A 20 m hossz és mindkét oldalán komfortos EASY!Lock kézi csavarzat a fő jellemzője ennek a 20 méteres (DN 10) magasnyomású tömlőnek.	▲
Magasnyomású tömlő, 25 m	7	6.110-044.0	10	220 bar	25 m		Kétoldali csavarzattal, M 22 x 1,5 tömlőtörés elleni védelemmel. Névleges átmérő: 10/155°C/220 bar	▲
Magasnyomású tömlő, 40 m	8	6.110-045.0	10	220 bar	40 m		A 40 m hossz és mindkét oldalán komfortos EASY!Lock kézi csavarzat a fő jellemzője ennek a 40 méteres (DN 10) magasnyomású tömlőnek. Munkanyomás max. 220 bar.	▲
Magasnyomású tömlő, 15 m	9	6.110-059.0	12	210 bar	15 m		Magasnyomású tömlő 1.800 l/óra feletti vízmennyiségekhez. Kétoldali csavarzattal. 2x M 22 x 1,5 tömlőtörés elleni védelemmel.	▲
Magasnyomású tömlő DN 12 / 25Mpa / 40 m	10	6.110-060.0	12	210 bar	40 m			▲
Magasnyomású tömlő, 10 m	11	6.110-041.0	10	220 bar	10 m		Lenyűgöző értékek és alapfelszerelés: egy nagynyomású tömlő (ID 10), 25 m hosszú, akár 220 bar nyomásig használható.	▲
	12	6.110-034.0	6	250 bar	10 m		Magasnyomású tömlő szabadalmaztatott AVS-pisztolycsatlakozással (forgathatóan tárolt) és kézi csavarzattal. M 22 x 1,5 tömlőtörés elleni védelemmel. Névleges átmérő: 6/155°C/250 bar	□
	13	6.110-035.0	6	250 bar	10 m		Szabadalmaztatott AVS-pisztolycsatlakozással (forgathatóan tárolt) és kézi csavarzattal. M 22 x 1,5 tömlőtörés elleni védelemmel. Névleges átmérő: 6/155°C/250 bar	□
	14	6.110-056.0	6	300 bar	10 m		Szabadalmaztatott AVS-pisztolycsatlakozással (forgathatóan tárolt) és kézi csavarzattal. M 22 x 1,5 tömlőtörés elleni védelemmel. Névleges átmérő: 6/155°C/300 bar	□
Longlife 400 tömlő kétoldali menetes csatlakozással								
Magasnyomású tömlő, hosszú élettartamú, 10 m	15	6.110-038.0	8	400 bar	10 m		Hosszú élettartamú, 10 m hosszú magasnyomású tömlő (DN 8) 2-szeres fém betéttel és kétoldali EASY!Lock kézi csavarzattal és ANTI!Twist csavarodásmentes anyagból. Max. nyomás 400 bar.	▲
Magasnyomású tömlő, hosszú élettartamú, 30 m	16	6.110-023.0	8	400 bar	30 m		Masszív magasnyomású tömlő 2-szeres fém betéttel, ANTI!Twist csavarodásmentes kialakítás és kétoldali EASY!Lock kézi csavarzat. Névleges átmérő DN 8, 30m hossz, max. 400 bar nyomás.	▲
Magasnyomású tömlő, Longlife hosszú élettartamú, 20m	17	6.110-027.0	8	400 bar	20 m		Masszív magasnyomású tömlő 2-szeres fém betéttel, ANTI!Twist csavarodásmentes kialakítás és kétoldali EASY!Lock kézi csavarzat. Névleges átmérő DN 8, 20 m hossz, max. 400 bar nyomás.	▲
Magasnyomású tömlő, hosszú élettartamú, 15 m	18	6.110-029.0	8	400 bar	15 m		A 2-szeres fém betét gondoskodik a tömlő különösen hosszú élettartamáról. Max. 400 bar nyomásig.	▲
Magasnyomású tömlő, 1,5 m	19	6.110-024.0	8	400 bar	1,5 m		1,5 m rövid magasnyomású tömlő, (DN 8) Mindkét oldalán komfortos EASY!Lock kézi csavarzattal a masszív és gyors csatlakozáshoz. Hosszú élettartam, és max. 400 bar nyomásig.	□

□ Opcionális tartozék ▲ Gégecső

HD 8/18-4 M ST 1.524-980.0

KÄRCHER



		Cikkszám	Belső átmérő	Max. üzemi nyomás	Hossz			Leírás	
Magasnyomású tömlő, hosszú élettartamú, 1,5 m	20	6.110-069.0	8	400 bar	1,5 m			Magasnyomású tömlő 400 bar nyomásig (DN 8), 2-szeres fém betéttel és 30 hosszal. Csatlakozás: M 22 x 1,5 kényelmes és gyors EASY!Lock kézi csavarzattal.	<input type="checkbox"/>
Élelmiszeripari tömlők kétoldali menetes csatlakozással									
Magasnyomású tömlő, 10m, élelmiszeripari	21	6.110-051.0	8	250 bar	10 m			10 m magasnyomású tömlő (DN 8) szabadalmaztatott AVS-csatlakozással. Nyomot nem hagyó külső borítás élelmiszeriparban történő használatra.	<input type="checkbox"/>
Magasnyomású tömlő, 20m, élelmiszeripari	22	6.110-052.0	8	250 bar	20 m			20 m magasnyomású tömlő (DN 8) szabadalmaztatott AVS-csatlakozással. Nyomot nem hagyó külső borítás élelmiszeriparban történő használatra.	<input type="checkbox"/>
Longlife tömlő élelmiszeri kivételben, mindkét végén csavaros csatlakozással									
Magasnyomású tömlő, Longlife hosszú élettartamú, 10m	23	6.110-053.0	8	400 bar	10 m			Hosszú élettartamú magasnyomású tömlő élelmiszeripari felhasználásra. A külső burkolat ellenálló az állati zsíroknak, nem fogó anyagból készült. Forgó csuklóval, 2 x M 22 x 1,5.	<input type="checkbox"/>
Magasnyomású tömlő, élelmiszeripari, 15 m	24	6.110-054.0	8	400 bar	20 m			Hosszú élettartamú magasnyomású tömlő élelmiszeripari felhasználásra. A külső burkolat ellenálló az állati zsíroknak, nem fogó anyagból készült. Szabadalmaztatott AVS-pisztoly-csatlakozással.	<input type="checkbox"/>

Opcionális tartozék ▲ Gégecső

HD 8/18-4 M ST

1.524-980.0

KÄRCHER



		Cikkszám	Átfolyási sebesség					Leírás	
Magasnyomású pisztolyok									
EASY!Force Advanced pisztoly	1	4.118-005.0						Könnyed és gazdaságos: az EASY!Force magasnyomású pisztoly a magasnyomású sugár visszarúgó erejét használja, hogy nullára csökkentse a kezelő által kifejtendő tartóerőt.	<input type="checkbox"/>
Átalakító készlet 1 - magasnyomású tömlőhöz	2	4.111-050.0						Kärcher magasnyomású mosók utólagos felszereléséhez meglévő magasnyomású tömlővel: EASY!Force illesztőkészlet 1 EASY!Force magasnyomású pisztollyal, szórószárral és minden illesztődarabbal egészen a fúvókáig.	<input type="checkbox"/>
Átalakító készlet 2 - géphez	3	4.111-051.0						Meglévő Kärcher magasnyomású mosókhoz való utólagos felszereléshez kifejlesztve: EASY!Force illesztőkészlet 2 EASY!Force magasnyomású pisztollyal, szórószárral, magasnyomású tömlővel és a szükséges adapterekkel.	<input type="checkbox"/>
Átalakító készlet 3 - csak EASY!Force pisztolyhoz	4	4.111-052.0						Kompatibilis a meglévő magasnyomású tömlővel és szórószárral: EASY!Force illesztőkészlet 3, benne EASY!Force kioldós pisztollyal és minden szükséges adapterrel magasnyomású mosója feljavításához.	<input type="checkbox"/>
Easy Press pisztoly									
Servo Control szabályzó, Easy!Lock	5	4.118-007.0	0 - 750 Vízszállítás (l/h)					A vízmennyiség és a nyomásszabályozás közvetlenül a kézipisztolyon állítható.	<input type="checkbox"/>
Gyorscsatlakozó									
Gyorscsatlakozó	6	2.115-000.0						Szórószárak/tartozékok gyors cseréjéhez. A Kärcher szóróberendezéseikhez megfelelő kialakítással. Illik a pisztoly/szórószár kapcsolódási pontjához. EASY!Lock belső menettel.	<input type="checkbox"/>
Dugós csatlakozó	7	2.115-001.0						Keményített rozsdamentes acél dugós csatlakozó gyorscsatlakozóhoz (2.115-000). EASY!Lock külső menettel.	<input type="checkbox"/>

Opcionális tartozék ▲ Gégecső

HD 8/18-4 M ST

1.524-980.0

KÄRCHER



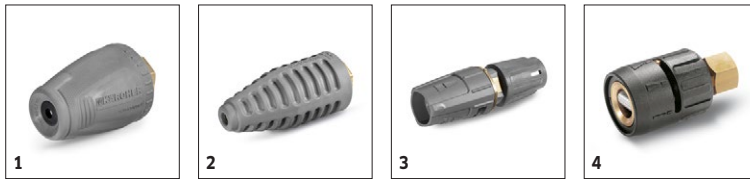
		Cikkszám	Max. üzemi nyomás	Hossz		Leírás	
Forgatható szórószár							
LED fűvókavilágítás	1	2.680-002.0		125 mm		Világos és könnyű LED munkafény az EASY!Force magasnyomású pisztoly szórószárán történő közvetlen csatlakoztatásra. Jobb látási viszonyok akár 5 munkaórára.	<input type="checkbox"/>
Szórószár, 250 mm, forgatható	2	4.112-027.0	300 bar	250 mm		Szórószár, 250 mm, forgatható, ergonomikus	<input type="checkbox"/>
Szórószár, csomagolt, 550 mm, nem forgatható	3	4.112-024.0	300 bar	400 mm		Szórószár, 400 mm, forgatható, ergonomikus	<input type="checkbox"/>
Szórószár, csomagolt, 600 mm, forgatható	4	4.112-007.0	300 bar	600 mm		Szórószár, 600 mm, forgatható, ergonomikus	<input type="checkbox"/>
Szórószár, csomagolt, 1050 mm, forgatható	5	4.112-000.0	300 bar	1050 mm		Szórószár, 1050 mm, forgatható, ergonomikus	<input type="checkbox"/>
Szórószár, csomagolt, 1550 mm, forgatható	6	4.112-018.0	300 bar	1550 mm		Szórószár, 1550 mm, forgatható, ergonomikus	<input type="checkbox"/>
Szórószár, 2050 mm, forgatható	7	4.112-021.0	300 bar	2050 mm		Szórószár, 2050 mm, forgatható, ergonomikus	<input type="checkbox"/>
Szórószár-hosszabbítás, EASY!Lock 1000mm	8	4.112-048.0	300 bar	1000 mm		Szórószár-hosszabbítás EASY!Lock csatlakozással. Hossz: 1000mm	<input type="checkbox"/>
Dupla szórószár							
Dupla szórószár 960 mm	9	2.112-016.0	310 bar	960 mm		Az üzemi nyomás fokozatmentes szabályozása közvetlenül a markolaton teljes vízmennyiség mellett. Különösen mezőgazdasági területen való használatra (pl. istállótakarítás).	<input type="checkbox"/>
WC-tisztító szórószár							
WC és esőcsatorna szórószár	10	4.112-029.0				Fűvókabetéttel. Speciális formájú, a WC-k higiénikus tisztítására. Rozsdamentes acélból.	<input type="checkbox"/>
Flexibilis szórószár							
Hajlékony szórószár 1050 mm	11	4.112-035.0	210 bar	1050 mm		A szórószár elhajlása 20° - 140° között fokozatmentesen beállítható. Különösen alkalmas nehezen elérhető helyek pl.: tetőereszek, autók teteje, padlók vagy kerékdobok tisztítására.	<input type="checkbox"/>
Magasnyomású csukló	12	4.112-057.0	300 bar			A nehezen elérhető helyekhez: Magasnyomású csukló fokozatmentes szögbeállítással 120° -ig. Egyszerűen csatlakoztassa közvetlenül a magasnyomású mosó szórószárához.	<input type="checkbox"/>
Teleszkópos szórószár							
Teleszkóp-szórószár	13	4.112-037.0	225 bar	5400 mm		Fokozatmentes 1,8-5,4 m között. Nehezen elérhető helyekhez (pl. mennyezetek, homlokzatok). Beépített magasnyomású pisztoly, EASY!Lock csatlakozás, forgó csatlakozó. M 18 x 1,5 fűvókához.	<input type="checkbox"/>
Tartóöv a teleszkópos szórószárhoz	14	6.373-987.0				Kényelmes tartóöv a tehermentesítéshez a teleszkópos szórószárral végzett munkánál (6.394-690). A terhelés így optimálisan eloszlik a testen és lehetővé válik a hosszabb idejű munkavégzés.	<input type="checkbox"/>
Ereszcsatorna tisztító							
Csatornatisztító szórószár	15	2.112-015.0		960 mm		A szórószár az ereszcsatorna-rendszer tisztítására szolgál. A szórószár formájával és a speciális fűvókával a tisztítás a védőrács levétele nélkül kivitelezhető.	<input type="checkbox"/>
Alvázmű szórószár							
Alváz szórószár	16	4.112-032.0		700 mm		Mozgatható, a gépjármű alvázának és sárvédőjének hatékony és kényelmes mosására. Nemeacél, fűvóka nélkül.	<input type="checkbox"/>
Kiegészítő fogantyú							
Kiegészítő markolat szórószárhoz, EASY!Lock	17	4.321-380.0				A kiegészítő markolat egyszerűen csatlakoztatható új EASY!Lock generációs szórószárainkhoz, és lehetőséget biztosít a testtartás adott feladathoz való optimális hozzáigazítására.	<input type="checkbox"/>

Opcionális tartozék ▲ Gégecső

HD 8/18-4 M ST

1.524-980.0

KÄRCHER



		Cikkszám	Max. üzemi nyomás	Fúvókaméret					Leírás	
Szennymarófej										
Szennymaró	1	4.114-021.0	180 bar	45					Akár 50%-kal jobb tisztítási és felületi teljesítmény: az új (045-ös fúvókaméretű) Performance szennymarónál minimalizáltuk a teljesítmény-vesztéséget és maximalizáltuk a sugárminőséget.	<input type="checkbox"/>
Szennymarófej - nagy										
Szennymaró	2	4.114-042.0	300 bar	45					Szennymaró - forgó pontsugár - 10 szerez tisztítási teljesítmény. Magas élettartam a kerámiafúvóka/ csapágygyűrű által. max. 300 bar/30 MPa, 85 °C	<input type="checkbox"/>
Háromállású fúvókák										
3-állású fúvóka	3	4.117-034.0	300 bar	42					Kézzel átkapcsolható 3-állású fúvóka. Kényelmes sugárátállítás. Injektoros készülékeknél az alacsony nyomású lapos sugár a tisztítószer-felszívást és -felhordást szolgálja. M 18x1,5 csatl.	<input type="checkbox"/>
Vario fúvóka 0°-90°										
Sarok vario fúvóka	4	4.113-007.0		50					Lehetővé teszi a magasnyomású vízugarak váltását 0° -90° A szórási szög fokozatmentes. A szennyeződés mértékének megfelelően alkalmazkodhatunk.	<input type="checkbox"/>

Opcionális tartozék ▲ Gégecső

HD 8/18-4 M ST 1.524-980.0

KÄRCHER



1-3

		Cikkszám	Fúvókaméret					Leírás	
Magasnyomású fúvóka 0°-os szórási szöggel									
Power fúvóka	1	2.113-033.0	45					Teljes sugár a különösen makacs szennyeződések eltávolításához.	<input type="checkbox"/>
Power fúvóka 15°-os szórási szöggel									
Power fúvóka	2	2.113-046.0	45					Lapos sugarú fúvóka makacs szennyeződésekhez.	<input type="checkbox"/>
Magasnyomású fúvóka 40°-os szórási szöggel									
Power fúvóka	3	2.113-053.0	45					Lapos sugarú fúvóka nagy- és kényes felületek tisztításához.	<input type="checkbox"/>

Opcionális tartozék ▲ Gégecső

HD 8/18-4 M ST

1.524-980.0



		Cikkszám						Leírás	
Adapter 7	20	4.111-035.0						Adapter 7: régi szórószár és új fúvóka csatlakoztatásához	<input type="checkbox"/>
Adapter 8	21	4.111-036.0						Adapter 8: új szórószár és régi fúvóka csatlakoztatásához	<input type="checkbox"/>
Adapter 12	22	4.111-046.0						Adapter 12: Forgatható adapter HD magasnyomású tömlők (M 22x1,5) csatlakoztatásához és EASY!Force magasnyomású pisztollyal	<input type="checkbox"/>

Opcionális tartozék ▲ Gégecső

HD 8/18-4 M ST 1.524-980.0

KÄRCHER



		Cikkszám	Max. üzemi nyomás	Fúvókaméret	Átmérő			Leírás	
Csőtisztító tömlő, NW6									
Csőtisztító tömlő, 10 m,	1	6.110-046.0	250 bar					10 méteres csőtisztító tömlő különösen rugalmas magasnyomású tömlőből csövek belső tisztításához. (Fúvóka menetsatlakozási mérete R 1/8) Max: 250 bar	<input type="checkbox"/>
Csőtisztító tömlő, 20 m	2	6.110-008.0	250 bar					20 méteres csőtisztító tömlő különösen rugalmas magasnyomású tömlőből csövek belső tisztításához. (Fúvóka menetsatlakozási mérete R 1/8) Max: 250 bar	<input type="checkbox"/>
Csőtisztító tömlő, 30 m	3	6.110-047.0	250 bar					30 méteres csőtisztító tömlő különösen rugalmas magasnyomású tömlőből csövek belső tisztításához. (Fúvóka menetsatlakozási mérete R 1/8) Max: 250 bar	<input type="checkbox"/>
Csőtisztító tömlő, 10 m	4	6.110-048.0	140 bar					10 méteres csőtisztító tömlő különösen rugalmas magasnyomású tömlőből csövek belső tisztításához. (Fúvóka menetsatlakozási mérete R 1/8) Max: 140 bar	<input type="checkbox"/>
Csőtisztító tömlő, névl.m 6, 20 m	5	6.110-049.0	140 bar					Különösen rugalmas magasnyomású tömlő a csőhálózat belső tisztítására (a fúvóka menetsatlakozási mérete: R 1/8) Max: 140 bar	<input type="checkbox"/>
Csőtisztító tömlő, névl.m 6, 30 m	6	6.110-050.0	140 bar						<input type="checkbox"/>
Csőtisztító fúvóka									
Csőtisztító fúvóka 040	7	4.765-001.0		40	21 mm			Az előre irányuló forgó pontsugar feloldja a legmakacsabb szennyeződések. A három, hátrafelé irányuló sugár gondoskodik a megfelelő előremenetelről, valamint a kényelmes kezeléssel.	<input type="checkbox"/>
	8	4.765-004.0		40	30 mm				<input type="checkbox"/>
Csőtisztító fúvóka 055	9	5.763-015.0		55	16 mm			Belső menettel, különböző sugáriránnyal eldugult lefolyók, csövek tiszta, környezetbarát tisztításához. A fúvóka a tömlővel együtt a csőbe húzza magát. 3x30°-ban hátrafelé irányuló, Ø 16 mm	<input type="checkbox"/>
Csőtisztító fúvóka 060	10	5.763-016.0		60	16 mm			Belső menettel, különböző sugáriránnyal eldugult lefolyók, csövek tiszta, környezetbarát tisztításához. A fúvóka a tömlővel együtt a csőbe húzza magát. R 1/8"-os csatlakozóval	<input type="checkbox"/>
Csőtisztító fúvóka 050	11	5.763-017.0		50	30 mm				<input type="checkbox"/>
Forgó csőtisztító fúvóka 050	12	6.415-428.0		50	16 mm				<input type="checkbox"/>

Opcionális tartozék ▲ Gégecső

HD 8/18-4 M ST

1.524-980.0

KÄRCHER



		Cikkszám	Átfolyási sebesség	Fúvókaméret	Átmérő	Leírás	
Keményfelület-tisztító FRV 30							
ABS gumijak	1	2.642-910.0				Beltéri sima felületekhez. A gumijak növeli az FRV 30 szívóteljesítményét, és minimalizálja a visszamaradó vizet. Így a padló néhány perc múlva újra járható.	<input type="checkbox"/>
Hosszabbítóömlő 5m	2	4.440-939.0				5m hosszabbítóömlő FRV 30-hoz. Csatlakozóidommal	<input type="checkbox"/>
Tömlőrögztítő beépítőkészlet	3	2.642-528.0				Szívócsésze az elszívótömlő sima felületekre való erősítéséhez.	<input type="checkbox"/>
Szennyeződésfogó beépítőkészlet	4	2.642-532.0				Vödör horganyzott acélból a durva szennyeződések felfogásához és az elszívótömlő rögzítéséhez kültérben.	<input type="checkbox"/>
FRV 30 felülettisztító	5	2.111-010.0				A szennyezett víz automatikus elszívásával az FRV 30 még hatékonyabban tisztít bel- és kültérben. 5 m-es elszívótömlővel, nyomot nem hagyó vezetőgörgőkkel, 2-szeres kerámia-csapágyazással.	<input type="checkbox"/>
Keményfelület-tisztító FR 30							
FR 30 felülettisztító	6	2.111-011.0			300 mm	Akár 10-szer jobb felületi teljesítmény a hagyományos magasnyomású sugárhoz képest. Műanyagburkolattal, 2-szeres kerámia-csapágyazással, rugalmas csatlakozókkal, beépített parkolóállással.	<input type="checkbox"/>
Felülettisztító FR 30 Me							
FR 30 Me felülettisztító, 300 mm-es átmérővel	7	2.111-013.0			300 mm	A forgó fúvókás tisztítófejvel 10-szer nagyobb felületi teljesítmény érhető el, mint a hagyományos módszerekkel. Rozsdamentes acélból, kerámia csapágyazással, beépített szívócsatlakozóval.	<input type="checkbox"/>
Gépspecifikus fúvókakészlet FR-hez							
Fúvókakészlet felülettisztítóhoz (gépspecifikus) 650 - 850 l/h	8	2.639-187.0	650 - 850 Vízszállítás (l/h)			Készülék-specifikus fúvókakészlet power fúvókával és mettel. A Kärcher felülettisztító optimális teljesítménye (650 - 850 l = h)	<input type="checkbox"/>
Készülék-specifikus fej készlet FRV-hez							
Fúvókakészlet FRV-felülettisztítóhoz 045	9	2.642-432.0		45		Készülék-specifikus fúvókakészlet	<input type="checkbox"/>
Felülettisztító FRV 30 Me							
Hosszabbítóömlő FRV 30 Me és 50 Me felülettisztítóhoz	10	4.441-040.0				5 m hosszabbítóömlő FRV 30 Me felülettisztítóhoz. Összekötőidommal.	<input type="checkbox"/>
FRV 30 Me felülettisztító	11	2.111-012.0				A szennyezett víz automatikus elszívásának köszönhetően az FRV 30 Me nemesacél felülettisztító a bel- és kültéri felülettisztítást még hatékonyabbá teszi. Forróvízes tisztítás 85 °C-ig.	<input type="checkbox"/>

Opcionális tartozék ▲ Gégecső

HD 8/18-4 M ST

1.524-980.0

KÄRCHER



		Cikkszám	Átfolyási sebesség					Leírás	
Integrált tartályos habosító szórószár									
Habosító szórószár Basic 2	1	4.112-054.0	700 - 800 Vízszállítás (l/h)					Újan fejlesztett, nagyon masszív Basic 2 tartályos habosító szórószár kimondottan a 700-800 l/óra vízszállítású magasnyomású mosókhoz. Nagyon jó habminőség feleannyi tisztítószerrel.	<input type="checkbox"/>
Habosító szórószár Advanced 025	2	2.112-017.0						Rövid habosító szórószár a száron elhelyezett 1 literes tisztítószer-tartállyal. Kompakt formatervezés, EASY!Lock csatlakozás, fokozatmentes tisztítószer-adagolás, állítható szórási szög.	<input type="checkbox"/>
Palacktisztító szer 1L	3	5.071-414.0							<input type="checkbox"/>
Habosító tartály 1l Advanced	4	6.414-050.0						1 l tisztítószer-tartály a tisztítószer gyors cseréjéhez Advanced habosító szórószárhoz. (2.112-017.0 és 2.112-018.0)	<input type="checkbox"/>
Inno Foam habosító készlet									
Inno Foam habosító készlet tisztítószer adagolóval	5	2.112-000.0						Üzemkész habosítórendszer mobil és telepített magasnyomású mosókkal történő tisztításra, fertőtlenítésre. Dupla szórószár habfúvókával. Tisztítószer-adagoló szeleppel.	<input type="checkbox"/>
Easy Foam készlet									
Easy Foam habosító készlet tisztítószer adagolóval	6	2.112-010.0						Üzemkész habosítórendszer mobil és telepített magasnyomású mosókkal történő tisztításra, fertőtlenítésre. Tisztítószer-adagoló injektor precíz adagolószeleppel.	<input type="checkbox"/>
Fúvókakészlet Inno/Easy készlethez									
Fúvókakészlet 090, Inno/Easy készlethez 700 - 1000 l/h	7	2.111-019.0	700 - 1000 Vízszállítás (l/h)					A gazdaságos munkavégzés elérése érdekében optimálisan igazodik a különféle gépteljesítményekhez.	<input type="checkbox"/>
Habosítófúvóka beépítőkészlet									
Habosító fúvóka beépítőkészlet	8	2.112-013.0						Habosítószert felhordásához élelmiszeripari és szaniter területeken, illetve hosszú hatótávot igénylő esetekben. A magasnyomású fúvóka helyett kell a szórószárra csatlakoztatni.	<input type="checkbox"/>

Opcionális tartozék ▲ Gégecső

HD 8/18-4 M ST 1.524-980.0

KÄRCHER



		Cikkszám	Hossz					Leírás	
Beépítőkészlet tömlődobhoz									
Tömlődob beépítőkészlet HD közép kategóriás gépekhez	1	2.110-024.0	15 m						<input type="checkbox"/>
Falra szerelhető automatikus, öntekercselő tömlődob									
Wall-mounted hose reel	2	2.639-257.0	15 m						<input type="checkbox"/>
Automatikus tömlődob porszórt acél/ műanyag	3	6.392-074.0	20 m					Automatikus tömlődob 20 méteres magasnyomású tömlőhöz. A konzol porszórt acélból, a dob műanyagból készült.	<input type="checkbox"/>
Automatikus tömlődob rozsdamentes acél/ műanyag	4	6.392-083.0	20 m					Automatikus tömlődob 20 méteres magasnyomású tömlőhöz. A konzol rozsdamentes acélból, a dob műanyagból készült.	<input type="checkbox"/>
Tömlődob magasnyomású tömlő nélkül	5	6.392-106.0	20 m					Automatikus tömlőfelcsévéléssel (magasnyomású tömlő nélkül) Kärcher tömlőcsatlakozó-rendszerrel	<input type="checkbox"/>
Tömlődob automata, bazaltszürke festett	6	6.392-105.0	20 m					Az önműködően felcsévélődő tömlődobok nagyfokú biztonságot és kényelmet nyújtanak a magasnyomású tömlő fel- és letekerésekor. Pl. 6.110-011.0 vagy 6.110-028.0 tömlővel.	<input type="checkbox"/>
Automata tömlődob lengőtartóval, rozsdamentes	7	6.392-076.0	20 m					Automata tömlődob lengőtartóval, rozsdamentes	<input type="checkbox"/>
Automata tömlődob, rozsdamentes	8	6.392-122.0	20 m					Kiváló minőségű automata tömlődob nemesacélból. Élelmszeripari felhasználásra. Korroszióálló, vízhatlan burkolatú rugós hajtómű. Magasnyomású tömlő csatlakoztatása mentes csavarral.	<input type="checkbox"/>
Automata tömlődob, rozsdamentes, 40 m	9	6.392-442.0	40 m					Az önműködően felcsévélődő tömlődobok nagyfokú biztonságot és kényelmet nyújtanak a magasnyomású tömlő fel- és letekerésekor. Pl. 6.110-076.0 tömlővel.	<input type="checkbox"/>
Lengő falitartó beépítőkészlet, porszórt	10	2.639-931.0						Beépítőkészlet a tömlődob falra szereléséhez. 2.639-919.0-hoz	<input type="checkbox"/>
Lengő falitartó beépítőkészlet, rozsdamentes	11	2.641-867.0						Lengő fali tartó nemesacélból (2.641-866-hoz). Maximális rugalmasságot és kényelmet biztosít a magasnyomású tömlő kezelésekor.	<input type="checkbox"/>

Opcionális tartozék ▲ Gégecső

HD 8/18-4 M ST

1.524-980.0

KÄRCHER



		Cikkszám	Átfolyási sebesség	Bemeneti hőmérséklet	Hossz	Hossz	Leírás	
Teleszkopstangen								
iSolar TL 14 C Teleszkóp nyél (tömlő nélkül)	1	4.110-002.0		max. 60 Hőmérséklet (°C)			Teleszkópos nyél tiszta karbonból a maximális keménységért minimális súly mellett. 14 méteres maximális hatótávolsággal és praktikus gyorscsatlakozókkal az egyszerű kitoláshoz és behúzáshoz.	<input type="checkbox"/>
iSolar TL 10 C Teleszkóp nyél (tömlő nélkül)	2	4.110-007.0		max. 60 Hőmérséklet (°C)			Teleszkópos nyél tiszta karbonból a maximális keménységért minimális súly mellett. 10 méteres maximális hatótávolsággal és praktikus gyorscsatlakozókkal az egyszerű kitoláshoz és behúzáshoz.	<input type="checkbox"/>
iSolar TL 10 H Teleszkóp nyél (tömlő nélkül)	3	4.110-003.0		max. 60 Hőmérséklet (°C)			Teleszkópos nyél karbon-üvegszál keverékből a maximális keménységért minimális súly mellett. Max. 10 m hatótávolsággal és praktikus gyorscsatlakozókkal az egyszerű kitoláshoz és behúzáshoz.	<input type="checkbox"/>
iSolar TL 7 H Teleszkóp nyél (tömlő nélkül)	4	4.110-004.0		max. 60 Hőmérséklet (°C)			Teleszkópos nyél karbon-üvegszál keverékből a maximális keménységért minimális súly mellett. Max. 7,2 m hatótávolsággal és praktikus gyorscsatlakozókkal az egyszerű kitoláshoz és behúzáshoz.	<input type="checkbox"/>
Gömbcsap	5	4.580-097.0		max. 40 Hőmérséklet (°C)			A TL gömbcsapot tartalmazó alacsony nyomású adapter a teleszkópos szórószárakon történő szerszám nélkül megvalósítható felszereléshez alkalmas. Ideális forgó magasnyomású kefékkel való használatra.	<input type="checkbox"/>
Teleszkópos szórószár üvegszálból 7 m	6	4.762-609.0		max. 60 Hőmérséklet (°C)			A robusztus és könnyű üvegszálból készült, teleszkópos TL 7 F szórószár akár 7 m-es hosszúságúra nyújtható. Praktikus gyorskioldókkal az egyszerű visszahúzáshoz és meghosszabbításhoz.	<input type="checkbox"/>
Teleszkópos szórószár hibrid 7 m	7	4.762-610.0		max. 60 Hőmérséklet (°C)			A többfunkciós hibrid teleszkópos TL 7 H szórószár merev és könnyű szén-üvegszál keverékből készült. Teleszkóposan hosszabbítható a gyorskioldóknak köszönhetően. Akár 7 m-es hosszúságúra nyújtható.	<input type="checkbox"/>
Teleszkópos szórószár hibrid 10 m	8	4.762-611.0		max. 60 Hőmérséklet (°C)			Akár 10 m-es hosszúságúra nyújtható: a hibrid teleszkópos TL 10 H szórószár. Szén-üvegszál keverékből készült, és többfunkciós használatra is alkalmas. Egyszerű visszahúzás és meghosszabbítás a gyorskioldóknak köszönhetően.	<input type="checkbox"/>
Teleszkópos szórószár szénszálból 10 m	9	4.762-612.0		max. 60 Hőmérséklet (°C)			Szénszálal teleszkópos TL 10 C szórószár. Akár 10 m-es hosszúságúra nyújtható, és praktikus gyorskioldókkal van felszerelve. Többfunkciós használatra alkalmas a homlokzatok, ablakok vagy napelemek tisztításakor.	<input type="checkbox"/>
Teleszkópos szórószár szénszálból 14 m	10	4.762-613.0		max. 60 Hőmérséklet (°C)			Maximális merevség minimális súly: a TL 14 C teleszkópos szórószár szénszálból készült. Őriási, 14 m-es hosszúságúra nyújtható, multifunkcionális és könnyen használható a gyorskioldóknak köszönhetően.	<input type="checkbox"/>
Pisztoly	11	4.775-154.0		max. 60 Hőmérséklet (°C)			A TL magasnyomású adapter, amely egy rugalmas magasnyomású pisztoly, teleszkópos szórószáron, magas nyomáson történő tisztításhoz alkalmas. Ergonomikus, könnyen felszerelhető, jobb- és balkezes felhasználók számára egyaránt ideális.	<input type="checkbox"/>

Opcionális tartozék ▲ Gégecső

HD 8/18-4 M ST

1.524-980.0

KÄRCHER



1-3

		Cikkszám	Átfolyási sebesség	Bemeneti hőmérséklet	Hossz	Hossz		Leírás
Schläuche								
iSolar magasnyomású tömlő 7	1	6.392-978.0		max. 155 Hő- mérséklet (°C)				Kiváló minőségű, rugalmas magasnyomású tömlő (gumifé- déllel) iSolar TL 7-hez. A tömlő külső rétege különösen jó csúszótulajdonságokkal bír a teleszkópos nyél kieresztésé- hez és behúzásához. <input type="checkbox"/>
iSolar magasnyomású tömlő 10	2	6.392-977.0		max. 155 Hő- mérséklet (°C)				Kiváló minőségű, rugalmas magasnyomású tömlő (gumife- déllel) iSolar TL 10-hez. A tömlő külső rétege különösen jó csúszótulajdonságokkal bír a teleszkópos nyél kieresztésé- hez és behúzásához. <input type="checkbox"/>
iSolar magasnyomású tömlő 14	3	6.392-976.0		max. 155 Hő- mérséklet (°C)				Kiváló minőségű, rugalmas magasnyomású tömlő (gumife- déllel) iSolar TL 14-hez. A tömlő külső rétege különösen jó csúszótulajdonságokkal bír a teleszkópos nyél kieresztésé- hez és behúzásához. <input type="checkbox"/>

Opcionális tartozék ▲ Gégecső

HD 8/18-4 M ST 1.524-980.0

KÄRCHER



		Cikkszám	Fúvókaméret					Leírás	
Homokszóró készlet (fúvóka nélkül)									
Homokszórás mennyiség-szabályozással (fúvóka nélkül)	1	4.115-000.0						Mennyiség-szabályzóval. A szóróanyagot a magasnyomáshoz adagolja. Fényezés, rozstda eltávolítására. A szórószárra a magasnyomású fúvóka helyére kell csatlakoztatni.	<input type="checkbox"/>
Homokszórás mennyiség-szabályozás nélkül (fúvóka nélkül)	2	4.115-006.0						A szóróanyagot a magasnyomású sugárhoz keveri. Fényezés, rozstda eltávolítására. A szórószárra a magasnyomású fúvóka helyére kell csatlakoztatni. Mennyiség-szabályozás nélkül.	<input type="checkbox"/>
Fúvókakészlet									
Fúvókacsomag homokszóráshoz 0045	3	2.112-022.0	45					Készülék-specifikus fúvókakészlet homokszóró fúvókával és fúvókabetéttel. A Kärcher homokszóró berendezések optimális teljesítményéhez. Csak a 4.115-000.0 4.115-006.0 cikkszámú gépekhez.	<input type="checkbox"/>
Borkarbid fúvóka									
Borkarbid fúvóka, 1000 l/h vízszállítási	4	6.415-084.0	6 mm					Kiegészítésként a fúvókacsomaghoz. Különösen kis kopású fúvóka, tartós használatra.	<input type="checkbox"/>

Opcionális tartozék ▲ Gégecső

HD 8/18-4 M ST 1.524-980.0

KÄRCHER



		Cikkszám				Leírás	
Geka-csatlakozó							
Geka-csatlakozó tömlővéggel, R 1/2"	1	6.388-461.0				tömlővéggel	<input type="checkbox"/>
Geka-csatlakozó tömlővéggel, R 3/4"	2	6.388-455.0				tömlővéggel	<input type="checkbox"/>
Geka-csatlakozó tömlővéggel, R 1"	3	6.388-465.0				tömlővéggel	<input type="checkbox"/>
Geka-csatlakozó belső menettel, R 3/4"	4	6.388-473.0				belsőmenettel	<input type="checkbox"/>
Szivósűrő							
Finomvízsűrő	5	6.414-956.0				Tavakból, tározótartályokból és hasonlók-ból való fel-szí-váshoz, poliamid szűrő-ház, rozsdamentes acél szűrő.	<input type="checkbox"/>
Szűrő visszacsapó-szeleppel	6	4.730-012.0				Sárgaréz szívó-szűrő tavak, tartályok, stb. szivattyúzásá-hoz. Vissza-	<input type="checkbox"/>
Finom vízsűrő							
Finomvízsűrő, 100 µm, R 3/4"	7	2.637-691.0				A gép vízbe-meneti oldalára kell felsze-relni.	<input type="checkbox"/>
Finomvízsűrő, 80 µm, R 3/4" + 1", adapterrel	8	4.730-102.0				A gép beme-neti csatla-kozá-sához kell felsze-relni, 80 øm	<input type="checkbox"/>

Opcionális tartozék ▲ Gégecső

HD 8/18-4 M ST 1.524-980.0

KÄRCHER



9



10

		Cikkszám			Leírás	
Visszafolyásgátló						
Visszafolyásgátló	9	2.641-374.0			Annak érdekében, hogy a vízvezetékben lévő alacsony nyomás miatt ne kerüljön tisztítószer az ivóvízhálózatba. Ellenáll a forró víznek 80 °C-ig. Szivárgás elleni biztosíték.	<input type="checkbox"/>
Egyéb tartozékok magasnyomású mosókhoz						
Áramkorlátozó	10	2.637-495.0			Csökkenti a feszültség-ingadozást, védi a motort.	<input type="checkbox"/>

Opcionális tartozék ▲ Gégecső

HD 8/18-4 M ST 1.524-980.0



11

		Cikkszám				Leírás	
Érmetávirányítás	11	2.644-029.0				<p>Érmetávirányítás elektronikus érmetávizsgálóval egy magasnyomású tisztító előmosóként való csatlakoztatásához. Az aljzatot és a villanyvezetéseket kérjük a beépítéshez előkészíteni.</p>	<input type="checkbox"/>

Opcionális tartozék Gégecső

HD 8/18-4 M ST

1.524-980.0

KÄRCHER



		Cikkszám	Átfolyási sebesség					Leírás	
Felrögzíthető mosókefe									
Felpattintható mosókefe, M18 x 1,5	1	4.113-001.0						Univerzális felület tisztításra. Egy csipetével kell a szórószárra közvetlenül felrögzíteni. Csatlakozás M 18 x1,5	<input type="checkbox"/>
Forgó mosókefe									
Forgó mosókefe > 800 l/h, nylon sörték	2	4.113-002.0	800 - 1300 Vízszállítás (l/h)					Vízsgár hajtja. Finompor és szürke réteg bármilyen felületről történő kíméletes eltávolításához. Hőmérsékletálló 60 °C-ig, EASY!Lock (cserélhető kefebetét).	<input type="checkbox"/>
Forgó mosókefe < 800 l/h, természetes sörték	3	4.113-003.0	500 - 800 Vízszállítás (l/h)						<input type="checkbox"/>
Forgó mosókefe > 800 l/h, természetes sörték	4	4.113-005.0	800 - 1300 Vízszállítás (l/h)						<input type="checkbox"/>

Opcionális tartozék ▲ Gégecső