



TERMÉK INFORMÁCIÓ

Dátum:
Téma:

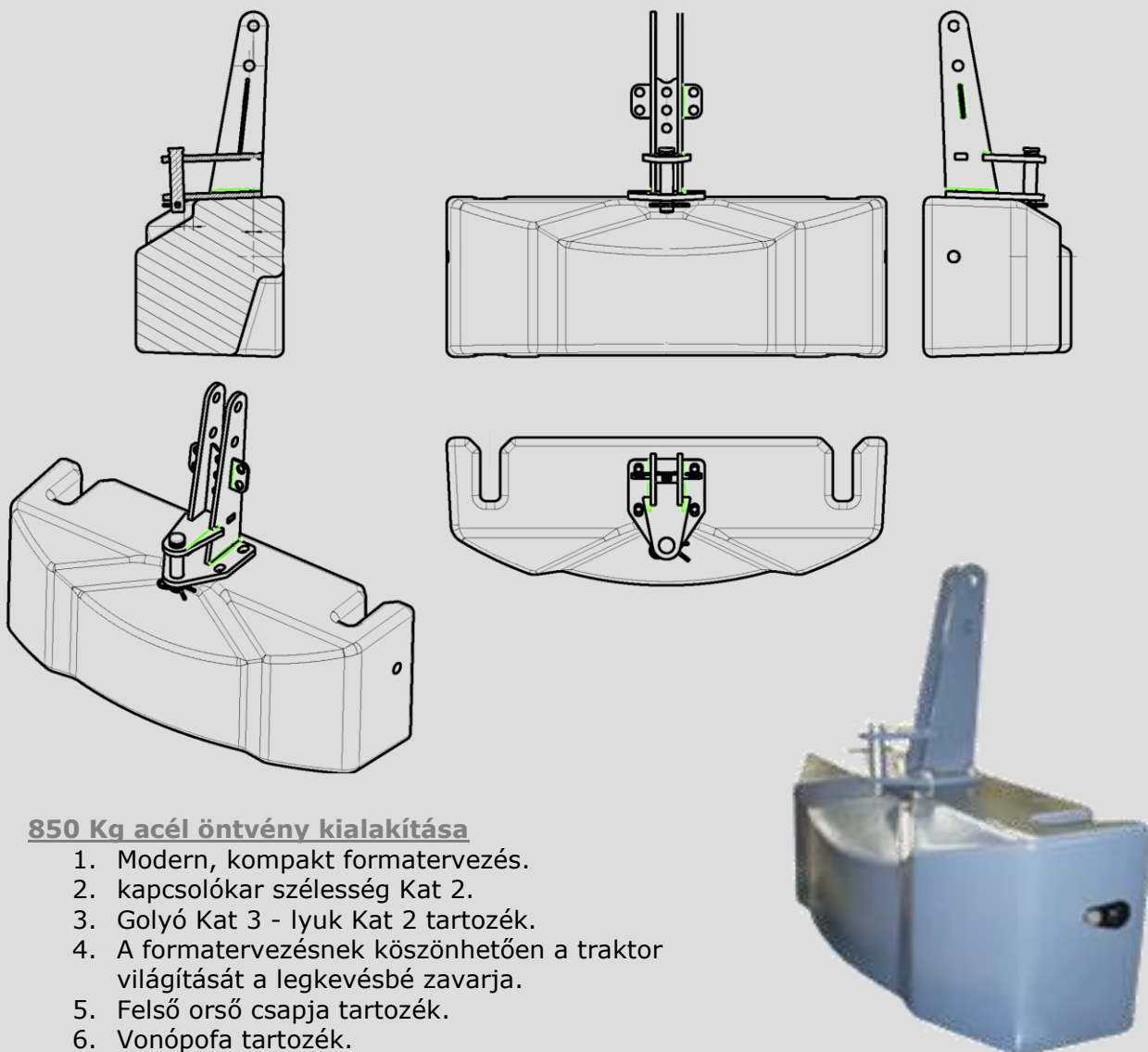
2014 január
Tömsúly program

Oldal 1

1. Acél öntvény tömsúlyok:

1.1 Acél Öntvény 850 KG:

Tömsúly program	Cikkszám			
	AGCO szürke	CLAAS zöld	JOHN DEERE zöld	fekete
850 KG Acél öntvény	9002366	9002367	9002368	9002369



850 Kg acél öntvény kialakítása

1. Modern, kompakt formatervezés.
2. kapcsolókar szélesség Kat 2.
3. Golyó Kat 3 - lyuk Kat 2 tartozék.
4. A formatervezésnek köszönhetően a traktor világítását a legkevésbé zavarja.
5. Felső orsó csapja tartozék.
6. Vonópofa tartozék.
7. Színek: Agco-szürke, Claas-zöld, John Deere-zöld, fekete.
8. Zuidberg Logoval ellátva.

850 kg acél öntvény tömeg



TERMÉK INFORMÁCIÓ

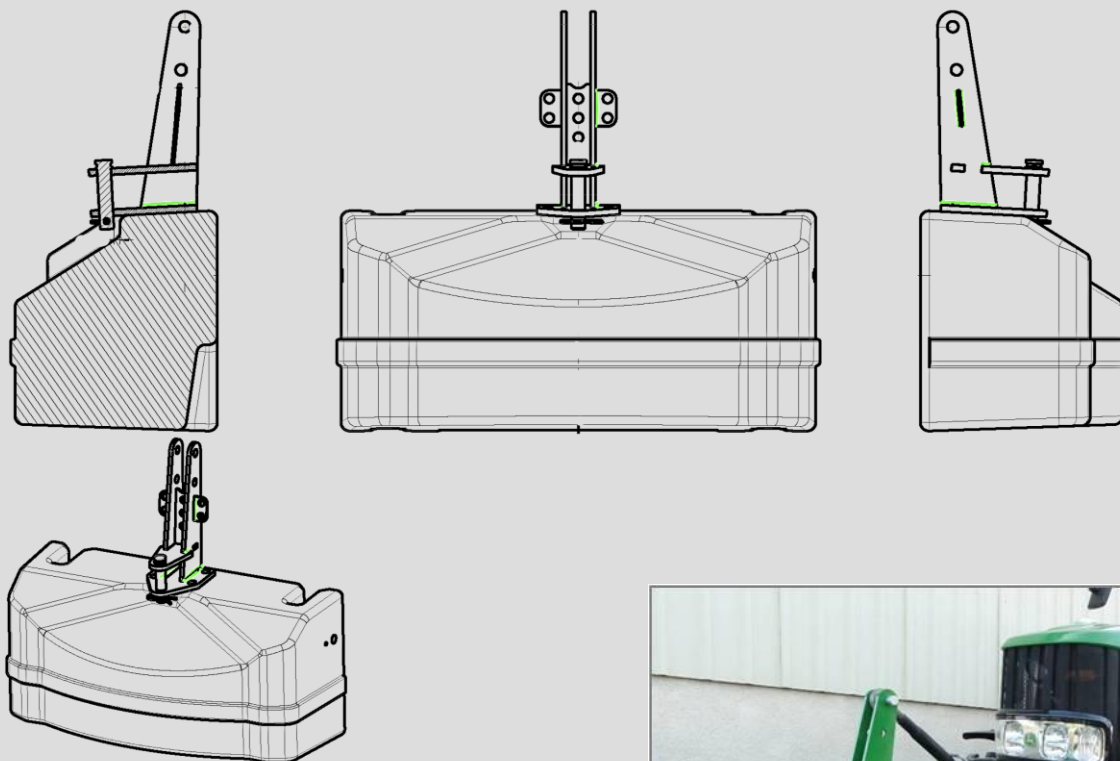
Dátum:
Téma:

2014 január
Tömbösúly program

Oldal 2

1.2 Acél Öntvény 1400 KG:

Tömbösúly program	Cikkszám			
	AGCO szürke	CLAAS zöld	JOHN DEERE zöld	fekete
1400 KG Acél öntvény	9002370	9002371	9002372	9002373



1400 KG Kq acél öntvény kialakítása

1. Modern, kompakt formatervezés.
2. kapcsolókar szélesség Kat 2.
3. Golyó Kat 3 - lyuk Kat 2 tartozék.
4. A formatervezésnek köszönhetően a traktor világítását a legkevésbé zavarja.
5. Felső orsó csapja tartozék.
6. Vonópofa tartozék.
7. Színek: Agco-szürke, Claas-zöld, John Deere-zöld, fekete.
8. Zuidberg Logoval ellátva.

1400 KG Acél öntvény



TERMÉK INFORMÁCIÓ

Dátum:
Téma:

2014 január
Tömbcsúly program

Oldal 3

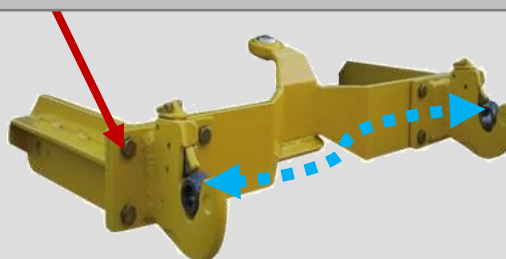
1.3 Kiegészítők az acélöntvény tömbcsúlyokhoz:

Tömbcsúly program	Cikkszám			
	AGCO szürke	CLAAS zöld	JOHN DEERE zöld	sárga
Eszközhordozó, amely a 850 KG vagy 1400 KG öntvény tömbcsúlyhoz illeszthető .				9002454



Eszközhordozó (9002454)

A. A kapcsolóhorgok helyzete átfordítható, így lehet a Kat 2 és Kat 3 között váltani.



Eszközhordozó kialakítása

1. Alkalmas a Kat 2 és Kat 3 szélességre.
(Lásd megjegyzést az A pontnál).
2. Felső orsó csapja tartozék.
3. Szín: sárga.
4. Az eszközhordozó golyó nélkül kerül szállításra.

Bemerkungen:

Az eszközhordozó megengedett terhelhetősége a kapcsolófejeknél 2000 kg. A fronthidraulika max. terhelhetőségét ne lépje túl. Maximális vonóerő 12000 kg .



TERMÉK INFORMÁCIÓ

Dátum:
Téma:

2014 január
Tömbcsúly program

Oldal 4

Tömbcsúly program	Cikkszám			
	AGCO szürke	CLAAS zöld	JOHN DEERE zöld	fekete
Adapterlap a 850 KG öntvény tömbcsúlyhoz John Deere 5000, 6000, 7000 és 8000 sorozat táskacsúlyainak hordozásához				9002460



Adapterlap a 850 KG öntvény tömbcsúlyhoz John Deere 5000, 6000, 7000 és 8000 sorozat táskacsúlyainak hordozásához (9002460)

1.4 Az öntvény tömbcsúly program áttekintése:

Tömbcsúly program	Cikkszám.			
	AGCO szürke	CLAAS zöld	JOHN DEERE zöld	fekete
850 KG Acél öntvény	9002366	9002367	9002368	9002369
1400 KG Acél öntvény	9002370	9002371	9002372	9002373
Kiegészítők:				
Eszközhordozó a 850 KG vagy 1400 KG tömbcsúlyal kombinálva				9002454 (gelb)
Adapterlap a 850 KG öntvény tömbcsúlyhoz John Deere 5000, 6000, 7000 és 8000 sorozat táskacsúlyainak hordozásához				9002460 (schwarz)

1.5 Rendelkezésreállítás:

Azonnal (Rendelési idő függvényében)



TERMÉK INFORMÁCIÓ

Dátum:
Téma:

2014 január
Tömbcsúly program

Oldal 5

2. MODUL RENDSZERŰ ACÉLÖNTVÉNY TÖMEGEK:

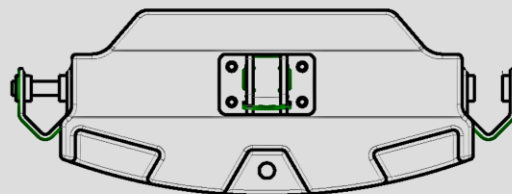
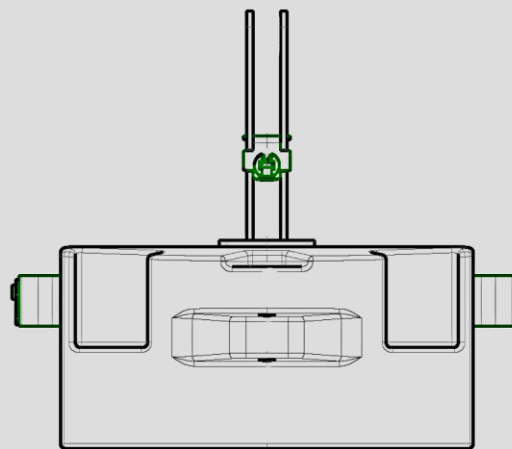
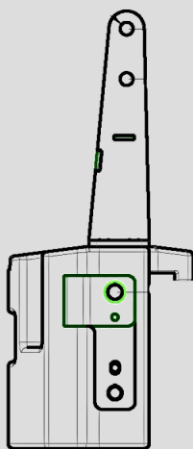
2.1 Acélöntvény modulok 600 KG anyatömeg esetén:

Tömbcsúly program	Cikkszám			
	AGCO szürke	CLAAS zöld	JOHN DEERE zöld	fekete
600 KG Acélöntvény anyatömeg	9002374	9002375	9002376	9002377
Acélöntvény tömegegység 1000 KG, 600 KG + 400 KG (Modul A)*	9002410	9002411	9002412	9002413
Acélöntvény tömegegység 1200 KG, 600 KG + 600 KG (Modul A)*	9002418	9002419	9002420	9002421
Anyatömeg 600 KG direkt a mellső súlytartóra illeszthető. Adapterlapokkal, menetes orsó tartó nélkül. Illeszthető: CLAAS, JOHN DEERE, MASSEY FERGUSSON	9002378	9002379	9002380	9002381

* Lásd a 2.4 pontot a 8. oldalon a modul rendszerű öntvénytömegek modulválasztékáról.



600 KG Anyatömeg



A 600 KG anyatömeg kialakítása

1. Moderne és kompakt forma.
2. Szélesség Kat 2. (870 mm)
3. Golyó Kat 3 - furat Kat 2 tartozék.
4. A formai kialakításnak köszönhetően a traktor fényszórói a legkisebb mértékben kerülnek takarásba.
5. Felső orsó csapja és hüvely tartozék.
6. Vonópofa tartozék.
7. Szín: Agco-szürke, Claas-zöld, John Deere-zöld, feket.
8. Zuidberg Logo alakialakítás



TERMÉK INFORMÁCIÓ

Dátum:
Téma:

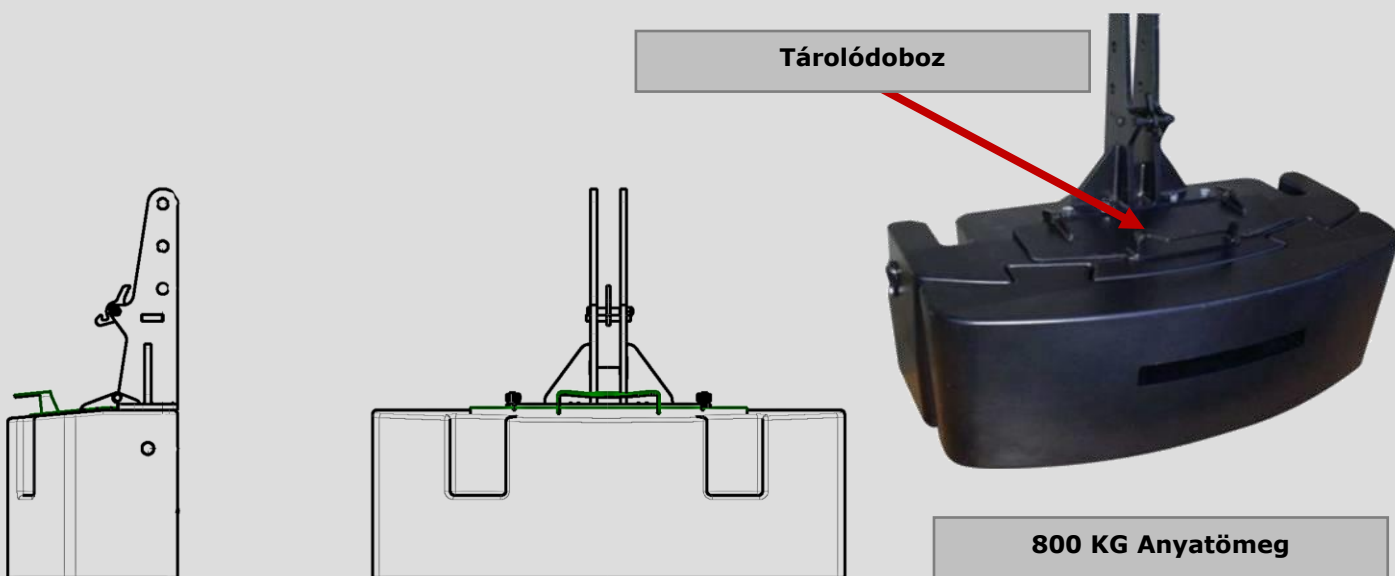
2014 január
Tömöbsúly program

Oldal 6

2.2 Acélöntvény modulok 800 KG anyatömeg esetén:

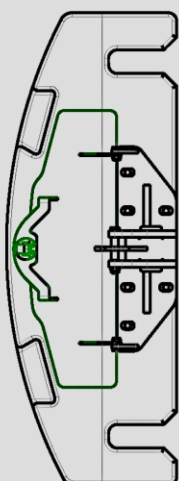
Tömöbsúly program	Cikkszám			
	AGCO szürke	CLAAS zöld	JOHN DEERE zöld	fekete
800 KG Acélöntvény anyatömeg	9002382	9002383	9002384	9002385
Acélöntvény tömegegység 1200 KG, 800 KG + 400 KG (Modul A)*	9002426	9002427	9002428	9002429
Acélöntvény tömegegység 1400 KG, (800 KG + 600 KG (Modul A)*	9002430	9002431	9002432	9002433

* Lásd a 2.4 pontot a 8. oldalon a modul rendszerű öntvénytömegek modulválasztékáról.



800 kg és 1450 kg* anyatömeg kialakítások (*lásd 7. oldal)

1. Moderne és kompakt forma.
2. Szélesség Kat 2. (870 mm)
3. Golyó Kat 3 - furat Kat 2 tartozék.
4. Tárolódoboz zárható tetővel.
5. A formai kialakításnak köszönhetően a traktor fényszérói a legkisebb mértékben kerülnek takarásba.
6. Felső orsó csapja és hüvely tartozék.
7. Vonópofa tartozék (1450 KG anyatömeg esetén kizárt).
8. Szín: Agco-szürke, Claas-zöld, John Deere-zöld, feket.
9. Zuidberg Logo alak kialakítás



TERMÉK INFORMÁCIÓ

Dátum:
Téma:

2014 január
Többsúly program

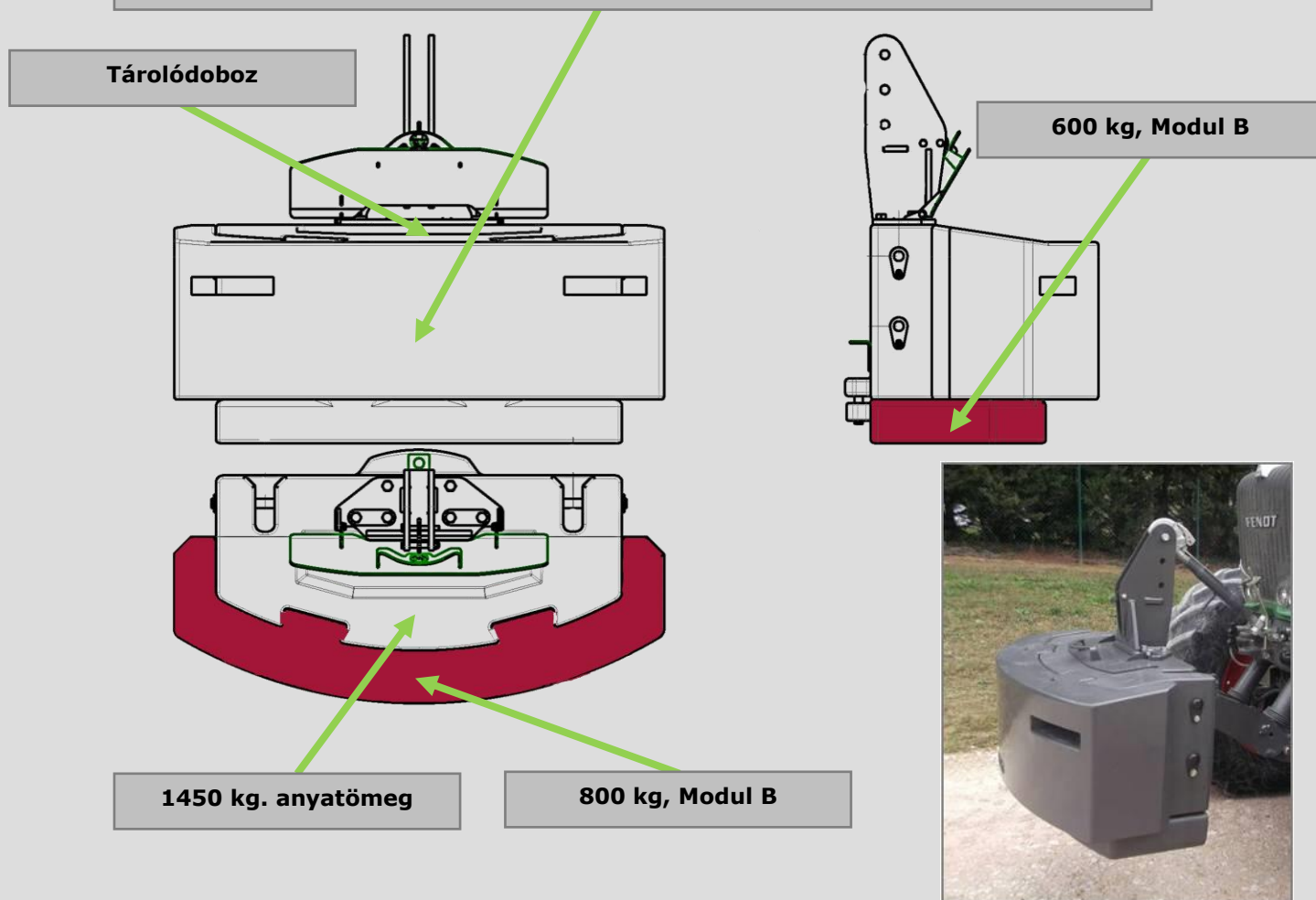
Oldal 7

2.3 Acélöntvény modulok 1450 KG anyatömeg esetén:

Többsúly program	Cikkszám			
	AGCO szürke	CLAAS zöld	JOHN DEERE zöld	fekete
1450 KG Acélöntvény anyatömeg	9002386	9002387	9002388	9002389
Acélöntvény tömegegység 1850 KG , 1450 KG + 400 KG (Modul B)*	9002434	9002435	9002436	9002437
Acélöntvény tömegegység 2050 KG, 1450 KG + 600 KG (Modul B)*	9002438	9002439	9002440	9002441
Acélöntvény tömegegység 2250 KG, 1450 KG + 800 KG (Modul B)*	9002442	9002443	9002444	9002445
Acélöntvény tömegegység 2450 KG, 1450 KG + 600 KG (Modul B)* + 400 KG (Modul B)*	9002446	9002447	9002448	9002449
Acélöntvény tömegegység 2850 KG, 1450 KG + 800 KG (Modul B)* + 600 KG (Modul B)*	9002450	9002451	9002452	9002453

* Lásd a 2.4 pontot a 8. oldalon a modul rendszerű öntvénytömegek modulválasztékáról.

**Példa:
Tömegegység 2850 kg (1450 kg + 800 kg + 600 kg)**





TERMÉK INFORMÁCIÓ

Dátum:
Téma:

2014 január
Tömbösúly program

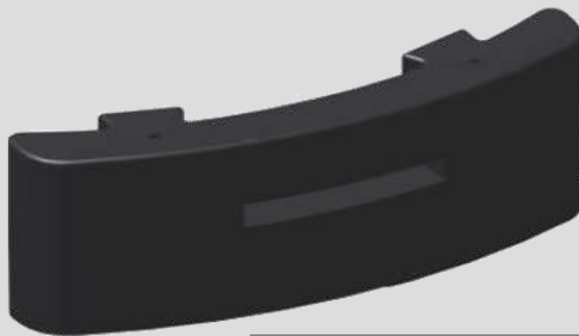
Oldal 8

2.4 Acélöntvény modulok:

Modul	Cikkszám			
	AGCO szürke	CLAAS zöld	JOHN DEERE zöld	fekete
400 KG, Modul A	9002390	9002391	9002392	9002393
400 KG, Modul B	9002394	9002395	9002396	9002397
600 KG, Modul A	9002398	9002399	9002400	9002401
600 KG, Modul B	9002402	9002403	9002404	9002405
800 KG, Modul B	9002406	9002407	9002408	9002409



400 kg, Modul A



400 kg, Modul B



600 kg, Modul A



600 kg, Modul B



800 kg, Modul B



TERMÉK INFORMÁCIÓ

Dátum:
Téma:

2014 január
Tömbösítő program

Oldal 9

2.5 Kiegészítők az acélöntvény modulokhoz:

Kiegészítők	Cikkszám			
	AGCO szürke	CLAAS zöld	JOHN DEERE zöld	fekete
Eszközhordozó a 600 KG és 800 KG anyatömeg kombinációhoz				9002455
Súlytartó keret a 400 KG (Modul A)* valamint a 600 KG (Modul A)* modulokhoz				9002456
Súlytartó keret a 400 KG (Modul B)*, 600 KG (Modul B)* valamint 800 KG (Modul B)* modulokhoz				9002457

* Lásd a 2.4 pontot a 8. oldalon a modul rendszerű öntvénytömegek modulválasztékáról.



Eszközhordozó (9002455)

Eszközhordozó kivitele:

1. Szélesség Kat 2
2. Szín: fekete

Megjegyzés:

Az eszközhordozó megengedett terhelése a kapcsolófejekben 2000 KG.



Súlytartó keret (9002457)



Súlytartó keret (9002456)



TERMÉK INFORMÁCIÓ

Dátum:
Téma:

2014 január
Tömbösúly program

Oldal 10

2.6 A modulós acélöntvény tömeg program áttekintése:

Tömbösúly program	Cikkszám			
	AGCO szürke	CLAAS zöld	JOHN DEERE zöld	fekete
600 KG acélöntvény anyatömeghez				
600 KG acélöntvény anyatömeg	9002374	9002375	9002376	9002377
Acélöntvény tömegegység 1000 KG, 600 KG + 400 KG (Modul A)	9002410	9002411	9002412	9002413
Acélöntvény tömegegység 1200 KG, 600 KG + 600 KG (Modul A)	9002418	9002419	9002420	9002421
Anyatömeg 600 KG direkt a mellső súlytartóra illeszthető. Adapterlapokkal, menetes orsó tartó nélkül. Illeszthető: CLAAS, JOHN DEERE, MASSEY FERGUSSON	9002378	9002379	9002380	9002381
800 KG acélöntvény anyatömeghez				
800 KG acélöntvény anyatömeg	9002382	9002383	9002384	9002385
Acélöntvény tömegegység 1200 KG, 800 KG + 400 KG (Modul A).	9002426	9002427	9002428	9002429
Acélöntvény tömegegység 1400 KG, 800 KG + 600 KG (Modul A)	9002430	9002431	9002432	9002433
1450 KG acélöntvény anyatömeghez				
1450 KG acélöntvény anyatömeg	9002386	9002387	9002388	9002389
Acélöntvény tömegegység 1850 KG , 1450 KG + 400 KG (Modul B)	9002434	9002435	9002436	9002437
Acélöntvény tömegegység 2050 KG, 1450 KG + 600 KG (Modul B)	9002438	9002439	9002440	9002441
Acélöntvény tömegegység 2250 KG, 1450 KG + 800 KG (Modul B)	9002442	9002443	9002444	9002445
Acélöntvény tömegegység 2450 KG, 1450 KG + 600 KG (Modul B) + 400 KG (Modul B)	9002446	9002447	9002448	9002449
Acélöntvény tömegegység 2850 KG, 1450 KG + 800 KG (Modul B) + 600 KG (Modul B)	9002450	9002451	9002452	9002453
Modulok:				
400 KG, Modul A	9002390	9002391	9002392	9002393
400 KG, Modul B	9002394	9002395	9002396	9002397
600 KG, Modul A	9002398	9002399	9002400	9002401
600 KG, Modul B	9002402	9002403	9002404	9002405
800 KG, Modul B	9002406	9002407	9002408	9002409
Kiegészítők:				
Eszközhorozó a 600 KG és 800 KG anyatömeg kombinációhoz				9002455
Súlytartó keret a 400 KG (Modul A)* valamint a 600 KG (Modul A)* modulokhoz				9002456
Súlytartó keret a 400 KG (Modul B)*, 600 KG (Modul B)* valamint 800 KG (Modul B)* modulokhoz				9002457

• 2.7 Rendelkezésreállítás:

Azonnal (Rendelési idő függvényében)

A szöveg és képek joga fenntartva. Nyomatási hiba lehetősége fenntartva.