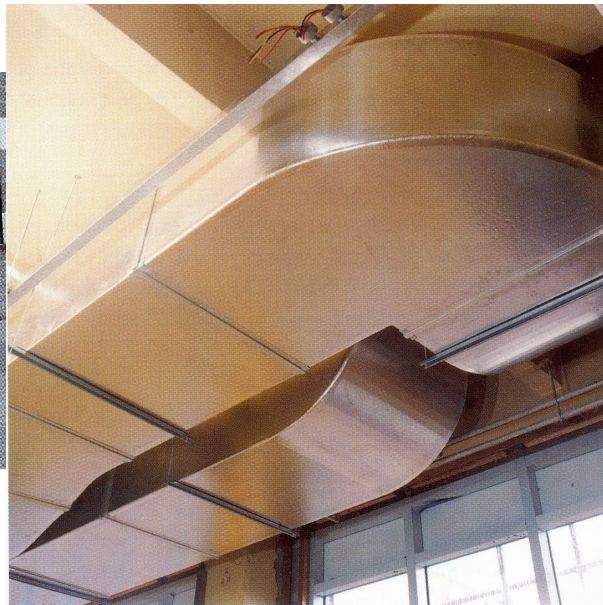
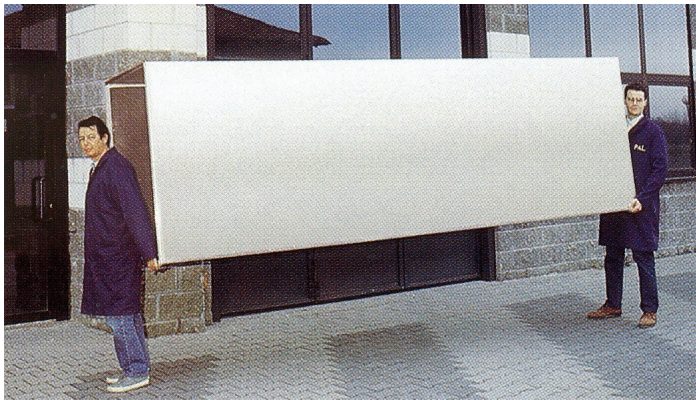


3.100 Légcsatorna elemek



SOWOLU

VL négyzög keresztmetszetű légcsatornák és idomaik

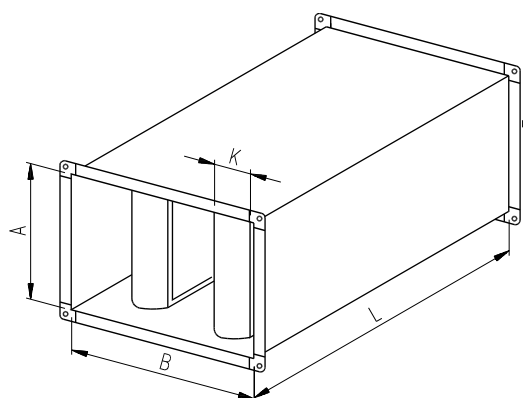


A tipizált VL és VF idomok formaválasztékát részletesen lásd az SVL ismertetőben.

VF kör keresztmetszetű légcsatornák és idomaik



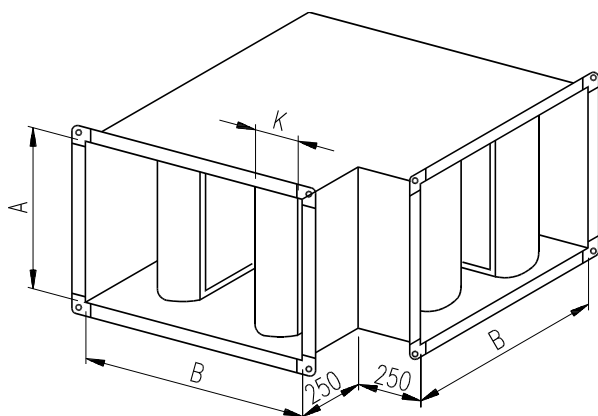
3.200 Hangcsillapítók



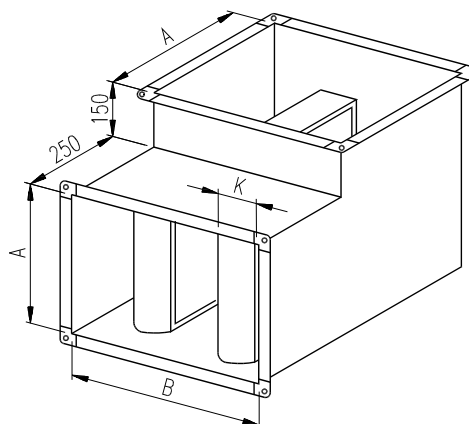
3.210 VL hangcsillapító

- Négyzet keresztmetszetű horganyzott légcsonnába épített
- $L=600\div 2000$ [mm]
- Kulissza vastagság: $s=100; 150$ vagy 200 [mm]
- Normál (**VL-EN**) vagy mosható (**VL-ES**) felületű kulisszákkal

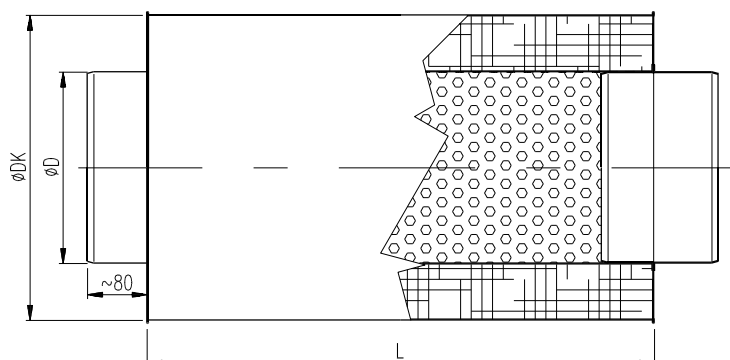
VL-KH hangcsillapító



VL-KV hangcsillapító



- Négyzet keresztmetszetű horganyzott légcsonnába épített
- Kulissza vastagság: $s=100; 150$ vagy 200 [mm]
- Normál (**VL-KHN** és **VL-KVN**) vagy mosható (**VL-KHS** és **VL-KVS**) felületű kulisszákkal



3.220 SPIRO hangcsillapító

- $D=100\div 600$ [mm]
- $L=600\div 2000$ [mm]
- Szigetelés vastagság: $s=50$ vagy 100 [mm]