

# ELECTROLUX MOSÓ-CENTRIFUGÁLÓ AUTOMATÁK

## W5180S

### Jellemzők

- **Compass Pro® mikroprocesszoros vezérlés:**
  - Nagy kijelző, egy forgatógomb, egyszerű programválasztás
  - Nyelv megválasztása
  - Két gyors indító gomb a leggyakrabban használt programokhoz
  - Mosóprogramok optimális fogyasztási, minőségi és idő mutatókkal
- **AS – Automatikus súlymérő rendszer:**

A gép megméri a töltet tömegét és ehhez igazítja a felhasznált víz mennyiségét. Nem teljes töltet esetén jelentős mennyiségű vizet és energiát takaríthat meg.
- Különösen alacsony víz- és energiafogyasztás (ld. Táblázat)
- Négyrekeszes mosószeraadagoló, vagy folyékony mosószert csatlakozási lehetőség.
- Magas centrifugálási fordulatszám a hatékony víztelenítés érdekében
- Nagy terhelésre tervezett ajtótmítések és ajtózsanerók
- Rozsdamentes és galvanizált acél főelemek, magasfokú korrózióvédelemmel ellátva
- Super Balance rendszer hatékony centrifugálást biztosít



### Fő opciók

- Automatikus folyékony mosószert adagolás (opciós I/O kártya)
- Rozsdamentes acél előlap
- Csatlakozás fizetési rendszerekhez vagy érmebedobó egységhez

Műszaki adatok			W5180S			
Maximális kapacitás	kg		20			
Dob, térfogat	liter		180			
átmérő	mm		650			
Centrifugálás	ford/perc		742			
G-faktor			200			
Fűtési alternatívák	elektromos	kW	13,0			
	gőz		×			
	fűtés nélküli		×			
Fogyasztási adatok „Normal 60°C” 1:10* programra, átlagos szennyezettségű, kevertszálas textilek esetén			Elektromos		Gőz***	
Teljes programidő	perc		Teljes töltet, 20 kg	Fél töltet** 10 kg	Teljes töltet, 20 kg	Fél töltet** 10 kg
			51	47	51	47
Vízfogyasztás (hideg+meleg)	liter		128+31	65+17	159+0	82+0
Energiafogyasztás (motor/fűtés/meleg víz)	kWh		0,3/0,9/2,0	0,25/0,75/1,05	0,3/-	0,25/-
Gőzfogyasztás	kg		-	-	4,4	2,7
Visszamaradt nedvességtartalom	%		58	66	58	66
* Víz hőmérsékletek: hideg víz 15°C, meleg víz 65°C						
** Automatikus súlymérő programok esetén						
*** Gőznyomástól függően						

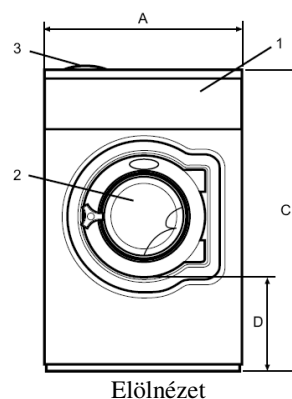
A berendezések eleget tesznek az ISO 9001, ISO 14001 és az IP 24D szabványoknak.

 **Electrolux**

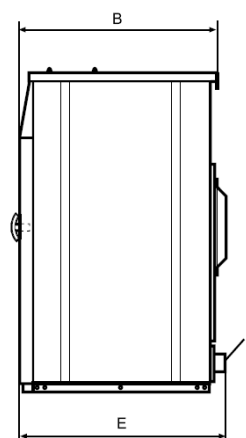
A gyártó a konstrukciós és anyagmódosítás jogát fenntartja!

© 2013, POLIZO KFT. Minden jog fenntartva!

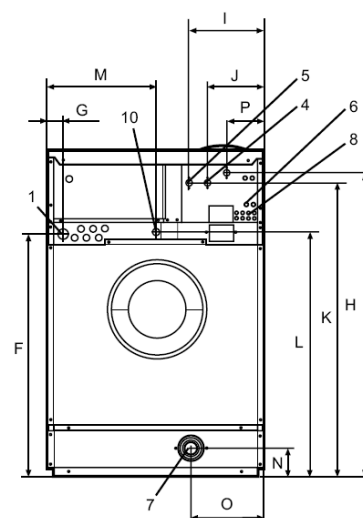
Műszaki adatok		W5180S	
Fűtés	Feszültség		
El	230V 1 AC 50 Hz	kW(A)	13,5 (63)
	400-415V 3N AC 50 Hz	kW(A)	13,5 (25)
Gőz v. fűtés	230V 1 AC 50 Hz	kW(A)	1,0 (10)
nélkül	400-415V 3N AC 50 Hz	kW(A)	1,0 (10)
Vízcsatlakozások			
Vízszelepek	DN		20
Víznyomás	kPa		200-600
Kapacitás 300 kPa-nál	l/perc		30
Vízleeresztőszelep átmérője	mm		75
Vízleeresztés kapacitása	l/perc		170
Gőzszelep átmérője	DN		15
Gőznyomás	kPa		300-600
Folyékony mosószer csatlakozások			5
Dinamikus terhelési adatok			
Dinamikus erőhatás frekvenciája	Hz		12,4
Max. padlóterhelés centrifugáláskor	kN		3,0 ± 4,8
Zajszint			
Levegőben terjedő zaj szintje			
Mosás	dB(A)		70
Centrifugálás	dB(A)		74
Hőkibocsátás			
Bekötött teljesítmény max. %-ában			5
Szállítási adatok			
Súly	nettó		228
	raklappal		240
Szállítási térfogat	m <sup>3</sup>		1,18
Tartozékok			
Acélsámoly			×
Víz-, illetve gőztömlő készlet			×
Pihelyűjtő			×
Méretek mm-ben			
A	Szélesség		750
B	Mélység		880
C	Magasság		1333
D			435
E			915
F			1035
G			45
H			1245
I			295
J			210
K			1225
L			1040
M			325
N			100
O			225
P			130
1	Vezérlőpanel	6	Vízvisszaforgatás
2	Ajtónyílás átmérője: 395 mm	7	Vízleeresztés
3	Mosószeradagoló rekesz	8	Folyékony mosószer csatlakozás
4	Hideg víz	9	Elektromos csatlakozás
5	Meleg víz	10	Gőzcsatlakozás



Előlnézet



Oldalnézet



Hátulnézet



POLIZO Kereskedelmi és Szolgáltató KFT.  
2011 Budakalász, József Attila út 75.  
Tel./Fax: (26) 540-315, (26) 540-316