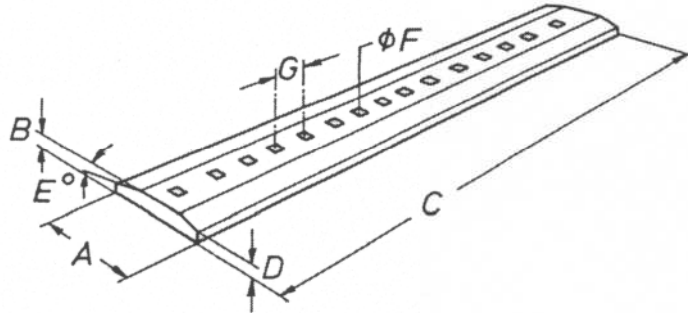


**ROLLED CUTTING EDGE BLADES, PUNCHED AND DRILLED, TROUGH HARDENED APPROX. 500 HB
GEWALZTER PLANIERMESSERSTAHL, GEBOHRT UND DURCHVERGÜTET AUF CA. 500 HB
CUCHILLAS APLANADORAS DE ACERO LAMIN., TALADRADO Y TRATADO A FONDO, DUR. 500 HB**



Ref. No.		Dimension Abmessung Dimensiones (mm)							Length Länge Longitud	Weight Gewicht Peso
New Neu Nuevo	Old Alt Antiguo	A	B	C**	D	E	F	G	(mm)**	ca. (kg/m)
Y9002L00N19152	68197	152 6"	19 3/4"	5000	10	25	16 5/8"	152,4 6"		21,5
Y9001L00N19203	68198	203 8"	19 3/4"	5000	8	25	16 5/8"	101,6 4"		28,5
Y9002L00N19203	68199	203 8"	19 3/4"	5000	8	25	16 5/8"	152,4 6"		28,5
Y9003L00N19203	68200	203 8"	19 3/4"	5000	8	25	20 3/4"	152,4 6"		28,5
Y9003L00N25203	68201	203 8"	25 1"	5000	14	25	20 3/4"	152,4 6"		38,0
Y9003L00N25254	68202	254 10"	25 1"	5000	12	25	20 3/4"	152,4 6"		47,3
Y9004L00N25254	68203	254 10"	25 1"	5000	12	25	22 7/8"	152,4 6"		47,3
Y9005L00N38254	68204	254 10"	38 1 1/2"	5000	25	25	25 1"	152,4 6"		73,0
Y9005L00N28330*	68205*	330 13"	28,5 1 1/8"	5000	15	22,3	25 1"	152,4 6"		70,2
Y9005L00N35330*	68206*	330 13"	35 1 1/2"	3745	21,5	22,3	25 1"	152,4 6"		***323,2
Y9005L00N41330*	68207*	330 13"	41 1 5/8"	3745	27,5	22,3	25 1"	152,4 6"		***383,5
Y9005L00N41406*	68208*	406 16"	41 1 5/8"	3745	24,5	22,3	25 1"	152,4 6"		***469,3
Y9006L00N41406*	68209*	406 16"	41 1 5/8"	3745	24,5	22,3	32 1 1/4"	152,4 6"		***469,3
Y9005L00N50406*	68210*	406 16"	50 2"	3500	27,5	22,3	25 1"	152,4 6"		***554,1

*)
Bevel flame-cut before heat treatment
Schneidkante gebrannt, anschl. vergütet
Filo de corte oxicrotado antes de tratamiento termico

**)
Surcharge for special lengths
Sonderlängen gegen Aufpreis
Longitudes especiales contra sobreprecio

***)
Weight per Length
Gewicht per Länge
Peso segun longitud