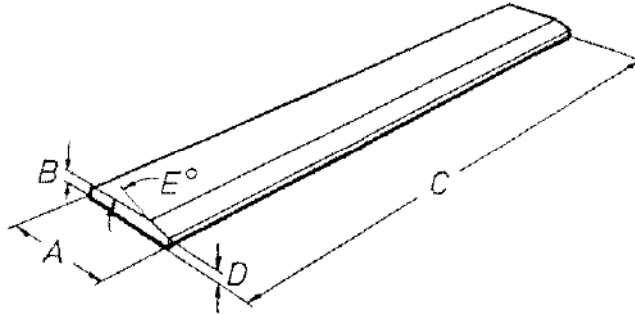


**ROLLED BUCKET BLADES THROUGH HARDENED APPROX. 500 HB
GEWALZTER MESSERSTAHL DURCHVERGÜTET AUF CA. 500 HB
CUCHILLAS DE ACERO LAMINADO TRATADO A FONDO, DUREZA 500 HB**



Ref.No.		Dimension Abmessung Dimensiones (mm)					Length Länge Longitud	Weight Gewicht Peso
New Neu Nuevo	Old Alt Antiguo	A	B	C	D	E	(mm)**	ca. (kg/m)
Y9050J00N12100	67867	100	12	2000	5	23		9,5
Y9050J00N20100	68051	100	20	2000	4	23		13,1
Y9050J00N16150	64558	150	16	6000	4	25		17,8
Y9050J00N20150	68087	150	20	6000	6	23		22,1
Y9050J00N20160	68050	160	20	6000	5,5	23		23,6
Y9050J00N20200	64559	200	20	6000	6	25		30,1
Y9050J00N25200	64560	200	25	6000	8	25		37,3
Y9050J00N25250	64561	250	25	6000	8	25		47,3
Y9050J00N30250	64562	250	30	6000	10	25		56,1
Y9050J00N30300*	68189*	300	30	6000	10	25		72,0
Y9050J00N35300	64563	300	35	6000	12	25		79,0
Y9050J00N40300	64564	300	40	6000	14	25		89,8
Y9050J00N40350*	68190*	350	40	3660	20	25		***410,0

*)
Bevel flame-cut before heat treatment
Schneidkante gebrannt, anschl. vergütet
Filo de corte oxicornado antes de tratamiento termico

**)
Surcharge for special lengths
Sonderlängen gegen Aufpreis
Longitudes especiales contra sobreprecio

***)
Weight per Length
Gewicht per Länge
Peso segun longitud