

Tigrip® Teherfellevő eszközök

A Tigrip® teherfellevők több mint 35 éve a megbízhatóság, minőség és biztonság jelképei.

A Tigrip® termékek szinte bármilyen alkalmazásnál képesek optimális csatlakozást biztosítani a horog és a teher között.

Tigrip® Mérlegek/Mérlegtechnika

Precíz darumérlegeink és húzóerőmérőink ugyancsak sok éve ismertek. Ezek a robusztus és megbízható eszközök bevethetők bárhol, ahol súlyt vagy erőt kell mérni. Az alkalmazási terület gyakorlatilag korlátlan.

Tigrip® - egy név, ami kötelez!

INFORMÁCIÓ

Kérjük, figyelmesen olvassák el a fejezetek elején lévő felhasználói utasításokat is!

Tartalomjegyzék

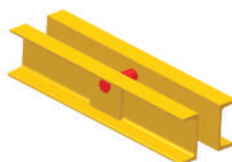
	Oldal
Megfogók	148 - 153
	156 - 181
<hr/>	
Emelőmágnesek	154 - 155
<hr/>	
Emelőhorgok	182 - 186
<hr/>	
Hordómegfogók és dobozmegfogók	187 - 193
<hr/>	
Teherfellevők mélyépítéshez	194 - 197
<hr/>	
Emelőgerendák	198 - 207
<hr/>	
Daruvillák	210 - 211
<hr/>	
Darumérlegek	212 - 215
<hr/>	
Erőmérők	216 - 217
<hr/>	

Emelőgerendák

A méretesebb vagy nehezebb terheket több ponton kell rögzíteni emeléskor, hogy egyenletes súlyeloszlást biztosítsunk, és kiküszöböljük a behajlást. A TIGRIP® széles választéka hatalmas választékot kínál különböző teherbírási, munkaszélességi, horogtípusú eszközökből a különféle alkalmazásokhoz. A minőségi, robusztus és költséghatékony alapkvitekelen kívül egyedi igényeket is ki tudunk elégíteni.

Opcióként rendelhetők oldalra hegesztett horgok, melyekhez csőszállításhoz használható kötélhurkokat vagy darupántokat lehet csatlakoztatni. Két vagy több pontra szerelt forgócsapok, csillag alakú kereszttrudak hengeres tárgyakhoz vagy átlós kereszttrudak négypontos felfüggesztéshez szintén rendelkezésre állnak a TIGRIP® kínálatában.

Az emelőgerendákat számos különböző formához és kivitelhez lehet használni, ráadásul egyedi vásárlói igényeket is teljesítünk. A következő ismertető röviden bemutatja a rendelkezésre álló kialakításokat. A felfüggesztéseket és teherhordozó eszközöket egyszerűen lehet kombinálni a legtöbb emelőgerendával.



Felfüggesztések

Függesztőfűl

DIN 15401 szerinti szimpla horgokkal történő szabvány függesztésre

Meghatározott súlypontú, szimmetrikus és aszimmetrikus terhekhez is használható

Felfüggesztés láncsal

A lengő mozgás kiküszöbölésére

Számos különböző kombináció kialakítható. Emelőgyűrű egy vagy két horoghoz. Rövidítő láncokkal állítható a súlypont az aszimmetrikus terhekhez.

Felfüggesztés belső csavarral

A beépítési magasság csökkentésére

Hegesztéssel rögzített vagy budugós rendszerű verziók.

Dupla függesztőfűl két daruhoz

Hogy az emelőgerendát egyszerre két daruval lehessen használni

Mindegyik felfüggesztési változat használható dupla felfüggesztésként is

Felfüggesztés járommal

DIN 15402 szerinti dupla horgokkal

Teherhordók

Szemes horgok

kovácsolt kiakadásgátlóval

Bármilyen függesztékhez vagy függesztési ponthoz.



Forgó horgok

Hogy a horgok egy vonalba hozható legyen a felfüggesztési ponttal

A változatok között szerepel terhelés alatt nem forgatható síklócsapágyas horgok és terhelés alatt is forgatható golyóscsapágyas horgok.



Előre hegesztett horgok, kiakadásgátlóval

A szimpla emelőgerendák magasságának csökkentésére



Hegesztett horgok, kiakadásgátlóval

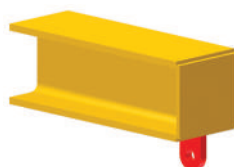
Két egyágú vagy egyenként beburkolt függesztékhez. Állítókonzzal is használható.



Rögzítőfüllel

rögzített függesztékekhez

A rögzítőfüllel segítségével az emelőgerendát a választékunkban szereplő bármelyik függesztékkel lehet használni.



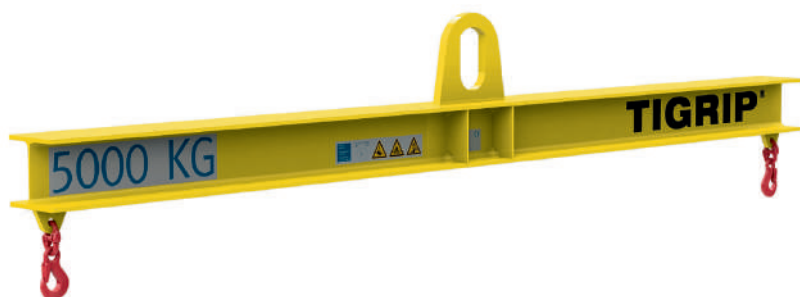
Központi horgok

daruhoz használva, amikor nincs szükség keresztrúdra

Központi horoggal nincs szükség az emelőgerenda felhelyezésére és eltávolítására.

Választható szemeshorog vagy forgó horgok





TTS-E Nem állítható emelőgerenda

Teherbírás: 1000 - 10000 kg

Szimmetrikus terhek szállítására.

Főbb tulajdonságok

- Szimpla horoghoz való tartókarom a DIN 15401 szabvány szerint
- Szemes horgok kovácsolt kiakadástólóval

Opcionálisan rendelhető

- Egyéb teherbírások
- Igény szerinti munkaszélességek
- Aszimmetrikus terhekhez való nem központi felfüggesztés

Műszaki paraméterek: TTS-E modell

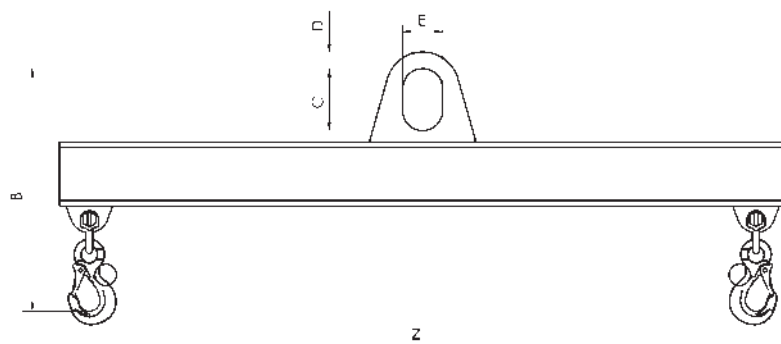
Modell	EAN-kód 4025092*	Teherbírás kg	Hasznos szélesség Z mm	Horog nyitása mm	Súly kg
TTS 1,0/1000 E	*552905	1000	1000	23	23
TTS 2,0/1000 E	*554534	2000	1000	23	25
TTS 3,0/1000 E	*552813	3000	1000	30	28
TTS 5,0/1000 E	*554541	5000	1000	38	41
TTS 7,5/1000 E	*554558	7500	1000	42	50
TTS 10,0/1000 E	*554565	10000	1000	42	61
TTS 1,0/1500 E	*552851	1000	1500	23	31
TTS 2,0/1500 E	*554572	2000	1500	23	33
TTS 3,0/1500 E	*552028	3000	1500	30	41
TTS 5,0/1500 E	*552172	5000	1500	38	64
TTS 7,5/1500 E	*554589	7500	1500	42	74
TTS 10,0/1500 E	*554596	10000	1500	42	90
TTS 1,0/2500 E	*554602	1000	2500	23	46
TTS 2,0/2500 E	*552769	2000	2500	23	69
TTS 3,0/2500 E	*552202	3000	2500	30	88
TTS 5,0/2500 E	*552493	5000	2500	38	106
TTS 7,5/2500 E	*554619	7500	2500	42	148
TTS 10,0/2500 E	*554626	10000	2500	42	181
TTS 1,0/3500 E	*554633	1000	3500	23	77
TTS 2,0/3500 E	*554640	2000	3500	23	118
TTS 3,0/3500 E	*552592	3000	3500	30	138
TTS 5,0/3500 E	*554657	5000	3500	38	167
TTS 7,5/3500 E	*554664	7500	3500	42	235
TTS 10,0/3500 E	*554671	10000	3500	42	272
TTS 1,0/5000 E	*554688	1000	5000	23	163
TTS 2,0/5000 E	*552523	2000	5000	23	189
TTS 3,0/5000 E	*554695	3000	5000	30	223
TTS 5,0/5000 E	*554701	5000	5000	38	295
TTS 7,5/5000 E	*554718	7500	5000	42	372
TTS 10,0/5000 E	*554725	10000	5000	42	478

Méretetek: TTS-E modell

Modell	TTS 1,0/1000 E	TTS 2,0/1000 E	TTS 3,0/1000 E	TTS 5,0/1000 E	TTS 7,5/1000 E	TTS 10,0/1000 E	TTS 1,0/1500 E	TTS 2,0/1500 E	TTS 3,0/1500 E	TTS 5,0/1500 E
B, mm	405	430	500	615	720	800	405	430	520	635
C, mm	110	135	160	180	200	260	110	135	160	180
D, mm	25	30	35	40	60	70	25	30	35	40
E, mm	60	75	90	100	130	130	60	75	90	100

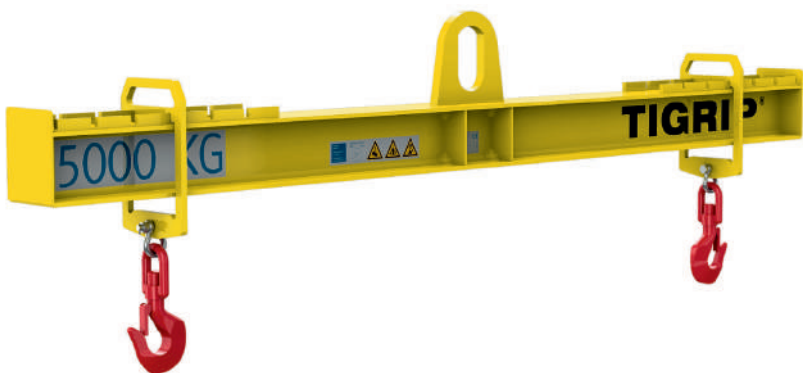
Modell	TTS 7,5/1500 E	TTS 10,0/1500 E	TTS 1,0/2500 E	TTS 2,0/2500 E	TTS 3,0/2500 E	TTS 5,0/2500 E	TTS 7,5/2500 E	TTS 10,0/2500 E	TTS 1,0/3500 E	TTS 2,0/3500 E
B, mm	740	820	405	470	560	655	780	860	435	490
C, mm	200	260	110	135	160	180	200	260	110	135
D, mm	60	70	25	30	35	40	60	70	25	30
E, mm	130	130	60	75	90	100	130	130	60	75

Modell	TTS 3,0/3500 E	TTS 5,0/3500 E	TTS 7,5/3500 E	TTS 10,0/3500 E	TTS 1,0/5000 E	TTS 2,0/5000 E	TTS 3,0/5000 E	TTS 5,0/5000 E	TTS 7,5/5000 E	TTS 10,0/5000 E
B, mm	580	695	800	880	475	510	600	715	820	920
C, mm	160	180	200	260	110	135	160	180	200	260
D, mm	35	40	60	70	25	30	35	40	60	70
E, mm	90	100	130	130	60	75	90	100	130	130



INFORMÁCIÓ

Az emelőgerendákat kombinálni lehet a különböző függesztőkkel (lásd a 198 -199. oldalt).



TTS Állítható emelőgerenda

Teherbírás: 1000 - 25000 kg

Szimmetrikus és aszimmetrikus terhek szállítására.

Főbb tulajdonságok:

- Szimpla horoghoz való tartókarom a DIN 15401 szabvány szerint
- Rácsos beállítás
- Fogóval és forgó horoggal felszerelt állítható konzol (terhelés alatt nem forgatható)

Műszaki paraméterek: TTS modell

Modell	EAN-kód 4025092*	Teherbírás kg	Hasznos szélesség Z mm	Horog nyitása mm	Súly kg
TTS 1,0/1500	*552646	1000	700 - 1500	18	40
TTS 2,0/1500	*552295	2000	700 - 1500	18	41
TTS 3,0/1500	*553988	3000	700 - 1500	21	53
TTS 5,0/1500	*551281	5000	700 - 1500	23	79
TTS 7,5/1500	*553995	7500	700 - 1500	32	98
TTS 10,0/1500	*552219	10000	700 - 1500	32	117
TTS 12,5/1500	*554008	12500	700 - 1500	40	116
TTS 15,0/1500	*554015	15000	700 - 1500	40	137
TTS 20,0/1500	*554022	20000	700 - 1500	50	180
TTS 25,0/1500	*554039	25000	700 - 1500	50	226
TTS 1,0/2500	*554046	1000	1500 - 2500	18	58
TTS 2,0/2500	*552158	2000	1500 - 2500	18	84
TTS 3,0/2500	*552448	3000	1500 - 2500	21	105
TTS 5,0/2500	*552424	5000	1500 - 2500	23	127
TTS 7,5/2500	*554053	7500	1500 - 2500	32	178
TTS 10,0/2500	*554060	10000	1500 - 2500	32	215
TTS 12,5/2500	*554077	12500	1500 - 2500	40	198
TTS 15,0/2500	*554084	15000	1500 - 2500	40	237
TTS 20,0/2500	*554091	20000	1500 - 2500	50	287
TTS 25,0/2500	*554107	25000	1500 - 2500	50	342
TTS 1,0/3500	*552684	1000	1700 - 3500	18	95
TTS 2,0/3500	*554114	2000	1700 - 3500	18	137
TTS 3,0/3500	*554121	3000	1700 - 3500	21	162
TTS 5,0/3500	*554138	5000	1700 - 3500	23	228
TTS 7,5/3500	*554145	7500	1700 - 3500	32	278
TTS 10,0/3500	*554152	10000	1700 - 3500	32	317
TTS 12,5/3500	*554169	12500	1700 - 3500	40	295
TTS 15,0/3500	*551403	15000	1700 - 3500	40	340
TTS 20,0/3500	*554176	20000	1700 - 3500	50	451
TTS 25,0/3500	*554183	25000	1700 - 3500	50	512
TTS 1,0/5000	*554367	1000	2000 - 5000	18	190
TTS 2,0/5000	*554374	2000	2000 - 5000	18	219
TTS 3,0/5000	*554381	3000	2000 - 5000	21	260
TTS 5,0/5000	*554398	5000	2000 - 5000	23	372
TTS 7,5/5000	*554404	7500	2000 - 5000	32	423
TTS 10,0/5000	*554411	10000	2000 - 5000	32	531
TTS 12,5/5000	*554428	12500	2000 - 5000	40	449
TTS 15,0/5000	*554435	15000	2000 - 5000	40	568
TTS 20,0/5000	*554442	20000	2000 - 5000	50	691
TTS 1,0/8000	*554459	1000	3000 - 8000	18	342
TTS 2,0/8000	*554466	2000	3000 - 8000	18	458
TTS 3,0/8000	*554473	3000	3000 - 8000	21	547
TTS 5,0/8000	*554480	5000	3000 - 8000	23	788
TTS 7,5/8000	*554497	7500	3000 - 8000	32	883
TTS 10,0/8000	*554503	10000	3000 - 8000	32	1319
TTS 12,5/8000	*554510	12500	3000 - 8000	40	979
TTS 15,0/8000	*554527	15000	3000 - 8000	40	1046

Méretetek: TTS modell

Modell	TTS 1,0/1500	TTS 2,0/1500	TTS 3,0/1500	TTS 5,0/1500	TTS 7,5/1500	TTS 10,0/1500	TTS 12,5/1500	TTS 15,0/1500	TTS 20,0/1500	TTS 25,0/1500
B, mm	440	470	570	655	740	835	865	910	1020	1230
C, mm	110	135	160	180	200	260	260	260	260	300
D, mm	25	30	35	40	60	70	75	85	90	100
E, mm	60	75	90	100	130	130	140	140	160	160

Modell	TTS 1,0/2500	TTS 2,0/2500	TTS 3,0/2500	TTS 5,0/2500	TTS 7,5/2500	TTS 10,0/2500	TTS 12,5/2500	TTS 15,0/2500	TTS 20,0/2500	TTS 25,0/2500
B, mm	440	505	610	675	785	880	915	955	1060	1255
C, mm	110	135	160	180	200	260	260	260	260	300
D, mm	25	30	35	40	60	70	75	85	90	100
E, mm	60	75	90	100	130	130	140	140	160	160

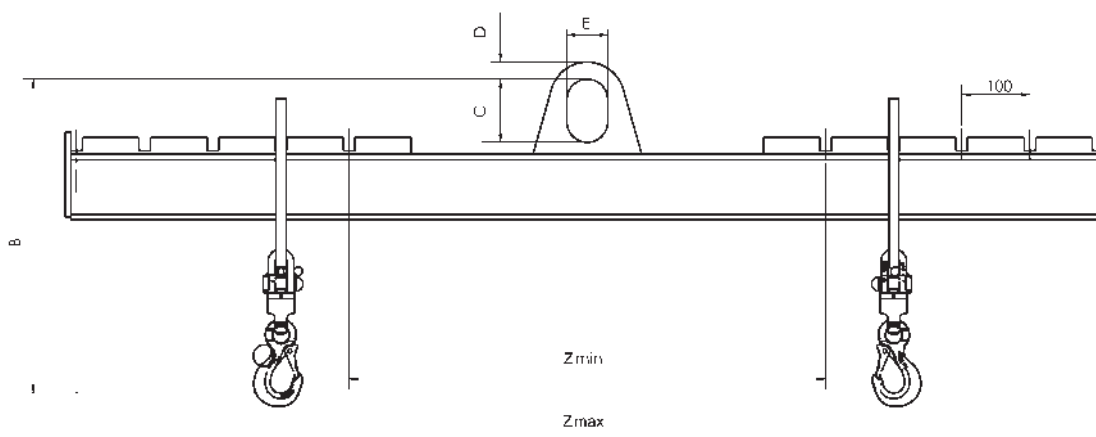
Modell	TTS 1,0/3500	TTS 2,0/3500	TTS 3,0/3500	TTS 5,0/3500	TTS 7,5/3500	TTS 10,0/3500	TTS 12,5/3500	TTS 15,0/3500	TTS 20,0/3500	TTS 25,0/3500
B, mm	440	530	635	715	810	905	935	980	1115	1300
C, mm	110	135	160	180	200	260	260	260	260	300
D, mm	25	30	35	40	60	70	75	85	90	100
E, mm	60	75	90	100	130	130	140	140	160	160

Modell	TTS 1,0/5000	TTS 2,0/5000	TTS 3,0/5000	TTS 5,0/5000	TTS 7,5/5000	TTS 10,0/5000	TTS 12,5/5000	TTS 15,0/5000	TTS 20,0/5000
B, mm	495	550	655	740	830	950	980	1025	1155
C, mm	110	135	160	180	200	260	260	260	260
D, mm	25	30	35	40	60	70	75	85	90
E, mm	60	75	90	100	130	130	140	140	160

Modell	TTS 1,0/8000	TTS 2,0/8000	TTS 3,0/8000	TTS 5,0/8000	TTS 7,5/8000	TTS 10,0/8000	TTS 12,5/8000	TTS 15,0/8000
B, mm	515	590	700	785	895	1010	1045	1085
C, mm	110	135	160	180	200	260	260	260
D, mm	25	30	35	40	60	70	75	85
E, mm	60	75	90	100	130	130	140	140

INFORMÁCIÓ

Az emelőgerendákat kombinálni lehet a különböző függesztőkkel (lásd a 198-199. oldalt).





TTS-H H emelőgerenda

Max. teherbírás: 10000 kg

Szimmetrikus terhek szállítására.

Főbb tulajdonságok:

- Szimpla horoghoz való tartókarom a DIN 15401 szabvány szerint
- Szemes horgok kovácsolt kiakadásgátlóval

Opcionálisan rendelhető

- Aszimmetrikus terhekhez való nem központi felfüggesztés

INFORMÁCIÓ

Egyedi igények szerint tervezett teherbírás, munkahossz és szélesség.

Az emelőgerendákat kombinálni lehet a különböző függesztőkkel (lásd a 198-199. oldalt).

Kérdőív:

Teherbírás _____ kg

Munkahossz _____ mm

Munkaszélesség _____ mm



TTS-H emelőgerenda

Max. teherbírás: 25000 kg

Szimmetrikus és aszimmetrikus terhek szállítására.

Főbb tulajdonságok:

- Szimpla horoghoz való tartókarom a DIN 15401 szabvány szerint
- Rácsos beállítás
- Fogóval és forgó horoggal felszerelt állítható konzol (terhelés alatt nem forgatható)

INFORMÁCIÓ

Egyedi igények szerint tervezett teherbírás, munkahossz és szélesség.

Az emelőgerendákat kombinálni lehet a különböző függesztőkkel (lásd a 198-199. oldalt).

Kérdőív

Teherbírás _____ kg

Munkahossz, min _____ mm

Munkahossz, max. _____ mm

Munkaszélesség, min. _____ mm

Munkaszélesség, max. _____ mm

TTS Gitterbox-emelőgerenda

Teherbírás: 1000 - 3000 kg

A DIN 15155 előírásainak megfelelő glitterboxokat általában villás targoncával szállítják. Masszív kialakításuk miatt azonban emelőgerendára helyezve daruval is lehet őket mozgatni.

Az ilyen emelőgerendás szállítórendszereknek köszönhetően a területen nem csupán szállítójárművekkel lehet anyagmozgatást végrehajtani.

A glitterboxok egyenkénti szállítására tervezett verzió két rögzített és két forgó kengyellel felszerelt, melyeket szabályozórúd köt össze. A tehermegfogy felhelyezéséhez és levételéhez egyetlen személy is elég.

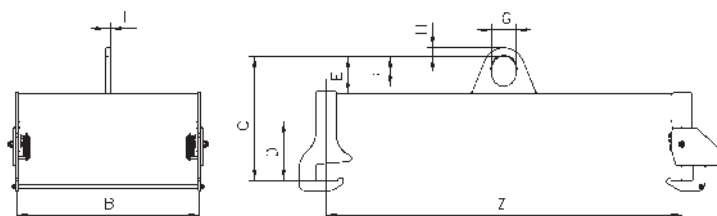


Műszaki paraméterek: TTS modell

Modell	EAN-kód 4025092*	Teherbírás kg	Súly kg
TTS 1,0/1240 - 810	*551595	1000	38
TTS 2,0/1240 - 810	*551236	2000	61
TTS 3,0/1240 - 810	*553742	3000	80

Méretetek: TTS modell

Modell	TTS 1,0/1240 - 810	TTS 2,0/1240 - 810	TTS 3,0/1240 - 810
B, mm	600	600	600
C, mm	410	495	520
D, mm	195	215	215
E, mm	125	180	205
F, mm	100	150	170
G, mm	80	100	130
H, mm	28	30	40
I, mm	15	20	25
Z, mm	1175	1175	1175





TTB Big-bag emelőgerenda

Teherbírás: 1000 - 2000 kg

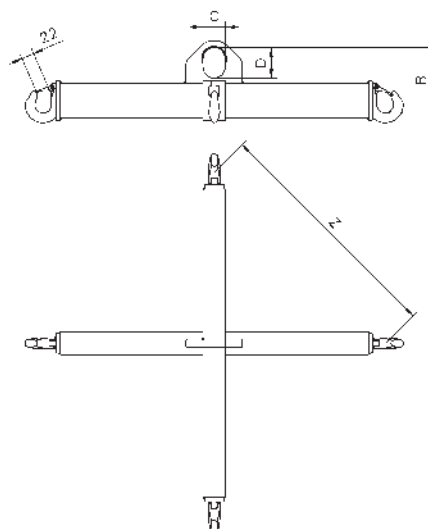
A big-bagek szállítására tervezett négypontos emelőgerenda hegesztett horgokkal és kiakadásgátlóval felszerelt.

Műszaki paraméterek: TTB modell

Modell	EAN-kód 4025092*	Teherbírás kg	Hasznos szélesség Z mm	Súly kg
TTB 1,0/1090 - 1090	*556293	1000	750 - 800	27
TTB 1,0/1320 - 1320	*556316	1000	900 - 970	33
TTB 2,0/1090 - 1090	*556330	2000	750 - 800	42
TTB 2,0/1320 - 1320	*556354	2000	900 - 970	44

Méretetek: TTB modell

Modell	TTB 1,0/1090 - 1090	TTB 1,0/1320 - 1320	TTB 2,0/1090 - 1090	TTB 2,0/1320 - 1320
B, mm	210	210	240	240
C, mm	60	60	75	75
D, mm	110	110	135	135



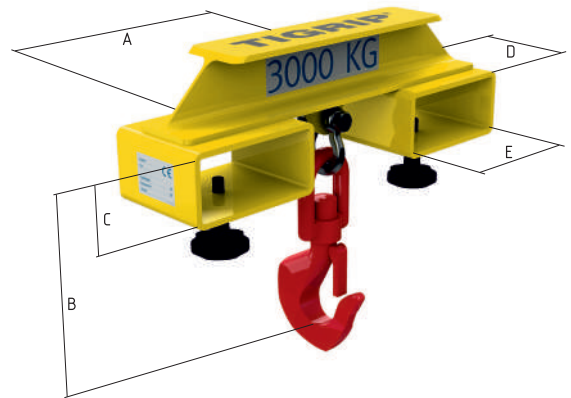
TTS-Z Emelőgerenda

Teherbírás: 2000 - 5300 kg

A villás targoncákkal használható TTS-Z emelőgerendát egy, középre szerelt, forgó szemeshoroggal szerelték fel (teher alatt nem forgatható). Az emelés közbeni biztonságot két orsó biztosítja

Opcióként választható

- Egyedi vásárlói igények szerinti méretekből is rendelhető.



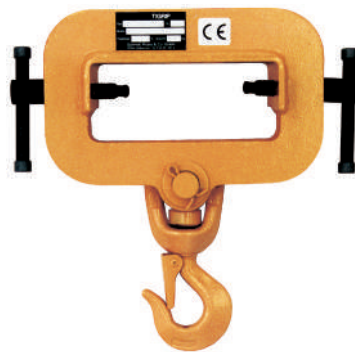
Műszaki paraméterek: TTS-Z modell

Modell	Teherbírás kg	Magasság B mm	C mm	D mm	E mm	Súly kg
TTS 2,0/Z	2000	246	70	160	150	14.0
TTS 3,15/Z	3150	274	84	160	184	19.0
TTS 5,3/Z	5300	310	84	160	184	20.0

Tine hook model TZH

Teherbírás 1500 - 10000 kg

Emelőberendezések és terhek targoncavillára történő felszereléséhez. A villára rátolt emelőhorgot két orsóval lehet rögzíteni. A forgó és lengő horgok kiakadástólóval felszerelt.



Műszaki paraméterek: TZH modell

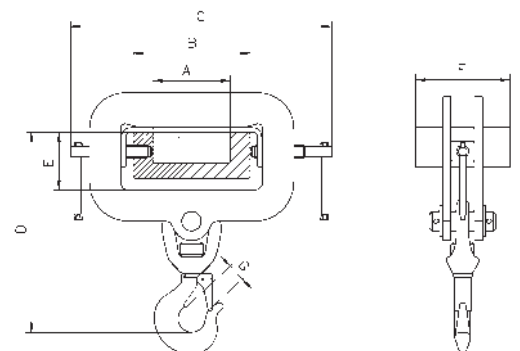
Modell	EAN-kód 4025092*	Teherbírás kg	Súly kg
TZH 1,5/150	*557566	1500	7.2
TZH 3,0/150	*557580	3000	10.8
TZH 5,0/150	*557603	5000	17.3
TZH 5,0/200	*557627	5000	24.7
TZH 10,0/200	*557641	10000	43.0

Méretetek: TZH modell

Modell	TZH 1,5/150	TZH 3,0/150	TZH 5,0/150	TZH 5,0/200	TZH 10,0/200
A, mm	100	100	100	150	150
B, mm	150	150	150	200	200
C min., mm	310	350	350	440	440
C max., mm	360	400	400	490	490
D, mm	260	270	295	320	420
E, mm	74	74	74	94	94
F, mm	120	120	120	180	180
G, mm	25	28	34	34	45

INFORMÁCIÓ

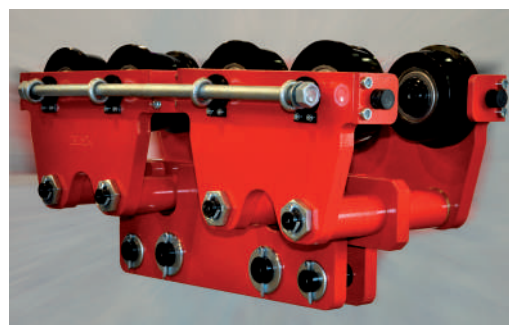
Tartsák be a szimpla emelővillára vonatkozó maximális teherbírást.



TZH modell, lengő és forgó horgok

Special spreader beams





INFORMÁCIÓ

További információért lépjenek kapcsolatba velünk.

INFORMÁCIÓ

A személyek felett történő teherszállításhoz (pl. építkezéseken) megfelelő biztonsági intézkedéseket kell hozni a terhek lezuhanásának megelőzésére.

A teher nem lóghat túl a villán.



TKG vhs Daruvilla

Teherbírás: 200 - 5000 kg

Az állítható villákkal felszerelt, állítható magasságú daruvilla automatikus súlykiegyenlítő rendszerrel rendelkezik. Az automatikus súlykiegyenlítésre képes daruvillák* hegye szállítás közben felfelé néz, ami megakadályozza, hogy a teher véletlenül lecsússzon a villáról.

A mozgatható függesztőszem a teherrel függően sínen fut. Az automatikus súlykiegyenlítést nyomás alatt lévő gázrugó kapcsolja be a villák terhelésekor. A teher mindig a villák súlypontján lesz, ezzel biztosítva a biztonságos szállítást.

***Az automatikus súlykiegyenlítő rendszer megfelelő működéséhez a daruvillák teherbírásának legalább 20%-ával megegyező terhelésre van szükség.**

Főbb tulajdonságok

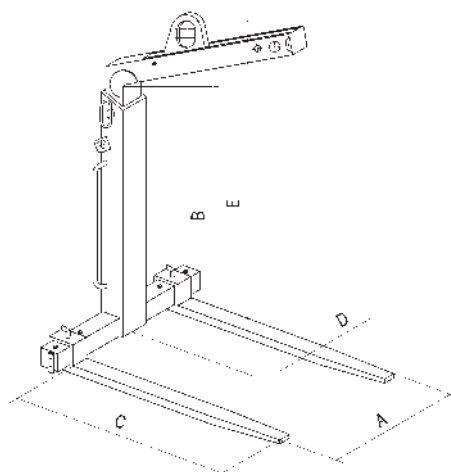
- Minden daruvilla megfelel a legfrissebb szabványoknak és irányelveknek
- 4:1 biztonsági tényező
- Nem igényel karbantartást
- Jól látható szín
- Gyűrűk vagy tekercesek szállításához a villákat össze lehet tolni
- Minden raklapmérethez könnyen beállítható

Berendezés tartalma

Láncrögzítő kötél

Műszaki paraméterek: TKG vhs modell

Modell	EAN-kód 4025092*	Teherbírás kg	Súly kg
TKG 1,0 vhs	*552233	200 - 1000	128
TKG 1,5 vhs	*551113	300 - 1500	158
TKG 2,0 vhs	*550666	400 - 2000	203
TKG 3,0 vhs	*551090	600 - 3000	260
TKG 5,0 vhs	*554794	1000 - 5000	413



Méretetek: TKG vhs modell

Modell	TKG 1,0 vhs	TKG 1,5 vhs	TKG 2,0 vhs	TKG 3,0 vhs	TKG 5,0 vhs
Villák állíthatósága A, mm	350 - 900	350 - 900	400 - 900	450 - 900	500 - 1000
Hasznos magasság B, mm	1100 - 1600	1300 - 2000	1300 - 2000	1300 - 2000	1300 - 2000
Villák hossza C, mm	1000	1000	1000	1000	1000
Villa keresztmetszet D, mm	100x30	100x40	120x40	120x50	150x60
Teljes magasság E, mm	1420 - 1920	1650 - 2350	1655 - 2355	1720 - 2420	1710 - 2410

TKG vh Daruvilla

Teherbírás: 1000 - 5000 kg

Az állítható villákkal felszerelt, állítható magasságú daruvilla súlykiegyenlítő rendszere akkor kapcsol be, amikor a kengyelt a megfelelő horonyba helyezik kézzel.

Főbb tulajdonságok

- Minden daruvilla megfelel a legfrissebb szabványoknak és irányelveknek
- 4:1 biztonsági tényező
- Nem igényel karbantartást
- Jól látható szín
- Gyűrűk vagy tekercesek szállításához a villákat össze lehet tolni
- Minden raklapmérethez könnyen beállítható

Berendezés tartalma

Láncrögzítő kötél

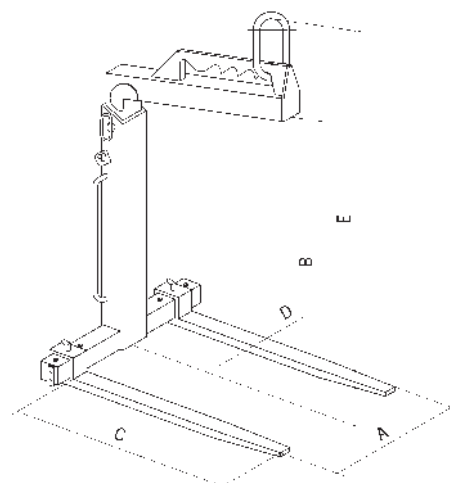


INFORMÁCIÓ

A teher nem lóghat túl a villán.

Műszaki paraméterek: TKG vh modell

Modell	EAN-kód 4025092*	Teherbírás kg	Súly kg
TKG 1,0 vh	*552370	1000	128
TKG 1,5 vh	*551052	1500	148
TKG 2,0 vh	*554756	2000	193
TKG 3,0 vh	*551564	3000	248
TKG 5,0 vh	*554763	5000	388



Méretetek: TKG vh modell

Modell	TKG 1,0 vh	TKG 1,5 vh	TKG 2,0 vh	TKG 3,0 vh	TKG 5,0 vh
Villák állíthatósága A, mm	350 - 900	350 - 900	400 - 900	450 - 900	500 - 1000
Hasznos magasság B, mm	1100 - 1600	1300 - 2000	1300 - 2000	1300 - 2000	1300 - 2000
Villák hossza C, mm	1000	1000	1000	1000	1000
Villa keresztmetszet D, mm	100x30	100x40	120x40	120x50	150x60
Teljes magasság E, mm	1390 - 1890	1600 - 2300	1640 - 2340	1670 - 2370	1700 - 2400