

MultiPellet biomassza kazán

A kazánok tervezésénél az volt az elsődleges szempont, hogy minden adagolható növényi származékot (biomasszát) el tudjon égetni, és mindezt kimagasló hatásfokkal, környezetbarát módon tegye.

Növényi származékok, préselt, vagy nyersen szárított formában

Mi is az a BIOMASSZA ?

Minden szerves anyagot gyűjtőnéven biomasszának nevezünk. Meg kell azonban különböztetni a növényi, és az állati szerves anyagokat. A tüzeléstechnikában a növényi biomasszával foglalkozunk, azon belül is a tüzeléstechnikában alkalmazható növényi származékokkal. Ilyenek a különböző pelletek, héjas növények (dió, mandula, mogyoróhéj, stb..), magvasok (cseresznye, meggy mag, árpa, köles, hajdina, stb..)

Miért válassza a MultiPellet kazánt, és a biomassza tüzelést ?

Alapvetően két oka van:

1 Magyarország lakosságának 80%-a jelenleg gázzal fűti otthonát, ami az mellett, hogy nagymértékben környezet szennyező, egyre csak drágább, és drágább energiaforrás. Az elmúlt 5 évben átlagosan 24,5%-t drágult. Amit a fűtésszámlákon is érezni lehet.

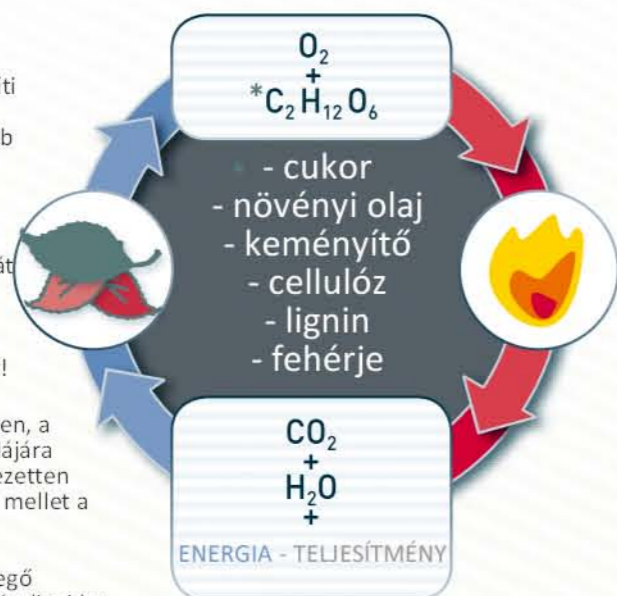
A biomassza mint megújuló energiaforrás kimeríthetetlen, olcsó, és környezetbarát alternatívát jelent, a gáz, az olaj, és a villany fűtés kiváltására. Akár saját magának is megtermelheti a tüzelőanyagot, energia növények formájában így a megtakarítás a földgázhoz viszonyítva 70%-s is lehet!

2 Magyarország szénmonoxid szennyezésért első helyen, a háztartások téli fűtése okolható. Ez a gázfűtés számlájára írható, mivel 1 m³ földgáz eltüzelésekor 12m³ kifejezetten káros savak, és egyéb anyag jut még a szénmonoxid mellett a légkörbe.

A növényi származékok eltüzelésével, csökken a levegő szennyezettsége, mivel eltüzelésükkor csak annyi széndioxidot engedünk vissza a légkörbe, amit a növény a kivégás pillanatában megkötött. Azaz a környezeti terhelés minimális, a gáz, vagy olaj tüzeléssel ellentétben.

A DSBIOMATIC kazánok előnyei !

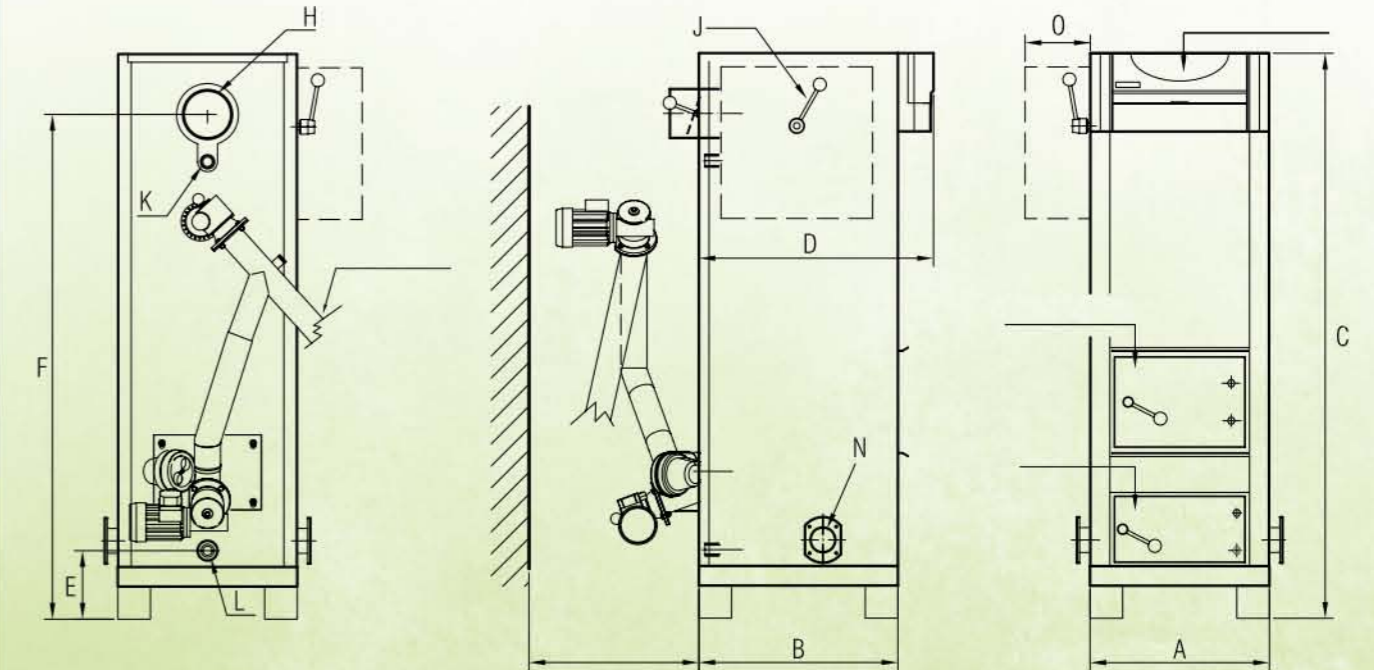
A DSBIOMATIC kazánokat arra tervezték, hogy szinte minden adagolható növényi származékot elégessen ami 40 mm-nél kisebb szemcseméretű, és maximum 10-12% nedvességtartalommal rendelkezik! A minimum energiataralma pedig 3.100 kcal/kg!



MultiPellet kazán Speciális tüzelőanyagokhoz DSBIOMATIC DSBIOMATIC PLUS

Direct Store
A természetes energia!

Technikai paraméterek:



	A	B	C	D	E	F	G	H	K	L	M	O
DSBIOMATIC 35	550	610	1612	750	90	1282	1427	Ø150	1"H	1"H	750	200
DSBIOMATIC 50	700	700	1640	810	105	1300	1440	Ø180	1-1/2"H	1-1/2"H	750	200
DSBIOMATIC 65	780	780	1700	890	105	1360	1500	Ø180	1-1/2"H	1-1/2"H	880	200

J Hőcserélő tisztítás (Biomatic)
K Előremenő vízcsonk
L Visszatérő vízcsonk
H Füst csonk
N Hamukihordás (Biomatic plus)
O Hőcserélő tisztítás (Biomatic plus)

A gyártó fenttartja a jogát annak, hogy bejelentés nélkül megváltoztassa a termék paramétereit!

Forgalmazó:

DS Optim Kft.
8200, Veszprém Lóczy L. u.34/A

Tel: +36 70/949 39 49
+36 70/949 39 89
+36 88/769 029

Web: www.dspellet.eu
www.dsoptim.eu
www.dsenergia.eu

e-mail: info@dsoptim.eu



Kereskedő:



DSBIOMATIC DSBIOMATIC plus

teljesen automata

MultiPellet biomassza kazán függőleges hőcserélvel

- öntöttvas kazán szekrény, saválló égőfejjel, és égőfej betéttel.
- függőleges hőcserélő kézi, vagy automatikus hőcserélő tisztítással.
- nagy hamutér, ami kiegészíthető automatikus hamukihordással is.
- manuális, és automatikus begyűjtással, pilóta láng funkcióval
- automata begyűjtés esetén téli, nyári (hmv) üzemeltetés is lehetséges.



teljesítmények:



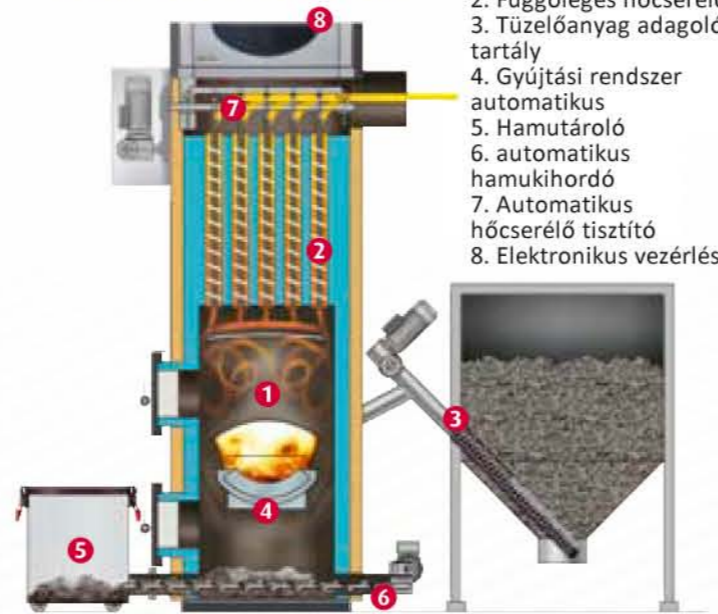
DSBIOMAX 35 kW

DSBIOMAX 50 kW

DSBIOMAX 65 kW

technikai paraméterek:

DSBIOMATIC plus



1. Tüztér
2. Függőleges hőcserélő
3. Tüzelőanyag adagoló tartály
4. Gyújtási rendszer automatikus
5. Hamutároló
6. automatikus hamukihordó
7. Automatikus hőcserélő tisztító
8. Elektronikus vezérlés

MultiPellet égőfej



DSBIOMATIC manuális begyűjtés

DSBIOMATIC plus automatikus begyűjtés

- 750 literes tüzelőanyag tároló
- 1400 literes tüzelőanyag tároló
- 1.87 m³ - 15 m³



750 literes tartály
562 kg pellet



1.400 literes tartály
1.000 kg pellet



1.580-2.620 literes tartály
1.500-2.100 kg pellet

Opciók kiegészítők:



automatikus hamukihordás



automatikus hőcserélő tisztítás



Kézi tisztítású hőcserélő (alapfelszereltség)

kézi hőcserélő tisztítás

Automatikus hőcserélő tisztító automatikus tisztítású hőcserélő, ami egy 96 literes hamutérbe üríti ki magát (opcionális tartozék, a BIOMATIC plus gyárilag tartalmazza)

technikai paraméterek:

		BIOSELECT 35	BIOSELECT 50	BIOSELECT 65
névleges teljesítmény:	kW	35	50	65
	kcal/h	30.100	43.000	56.900
minimális teljesítmény:	kW	10	13	16
	kcal/h	8.600	11.180	13.760
min.-max. tüzelő anyag fogyasztás:	kg/h	2,9 - 9,1	3,4 - 13,1	4,2 - 17
hatásfok:	%		< 87	
stand-by állapot teljesítmény leadása:	kW		1,5	
stand-by állapot fogyasztása:	kg/h		0,37	
min.-max. füstgáz hőmérséklet:	°C		140-230	
tömeg:	kg	285	320	370
fűtési víztérfogat:	l	91	106	121
füstcső átmérő:	mm	150	180	180
tüzelőanyag tároló térfogata:	l		725	
tüzelőanyag tároló kapacitása:	kg		564	
min.-max. tárolási idő:	h	51 - 160	36 - 138	27 - 111
méret:	mm	550 x 1612 x 1360	700 x 1640 x 1450	780 x 1700 x 1660
maximális üzemi nyomás:	bar		4	
próba nyomás:	bar		6	
minimális kazánvíz hőmérséklet:	°C		55	
maximális kazánvíz hőmérséklet:	°C		90	
kéményhúzat követelmény:	mbar	0,15 - 0,25	0,20 - 0,30	0,20 - 0,30
füst tömegáram névleges követelménye:	kg/s	0,024	0,034	0,045
füst tömegáram minimális követelménye:	kg/s	0,007	0,009	0,012
víz csatlakozási csomák (előremenő):		1" H	1 1/2" H	1 1/2" H
víz csatlakozási csomák (visszatérő):		1" H	1 1/2" H	1 1/2" H
elektromos szükséglet:			-230 V 50 Hz +T	
maximális villamos energia fogyasztás:	W		330	
max. villamos fogyasztás automata begyűjtés idején:			1930	
érintésvédelmi besorolás:			IP 65	

Ajánlott telepítés:

zárt fűtési rendszerekhez + használati melegvíz ellátáshoz

