

## ■ BM-16 | ÉLMARÓ GÉP

Ezt a hordozható, kézre álló élmaró gépet acél, alumínium ötvözet, sárgaréz illetve műanyag lemezek élének marására tervezték.

A kiválasztott marófejtől függően a gép lehetővé teszi minimum 1,5 mm (0,06") anyagok élmarását 22,5°-os, 30°-os, 37,5°-os, 45°-os 55°-os illetve 60°-os szögben. A maximális élmarási szélesség 16 mm (0,63").

Az egyes marófejek öt darab forgatható betétet használnak.

A sugaras vágást biztosító marófej 2, 3, 4 illetve 5 mm-es sugarú élmarást biztosít a négyoldalú, forgatható R2, R3, R4 illetve R5-ös vágóbetétek segítségével.

Lehetőség van a minimum 40 mm (1,57") átmérőjű lyukak kúpos süllyesztésére is.

A BM-16 folyamatos, állítható élmarást, valamint túláram-védelmet és villamos sebességszabályozást is biztosít, és számos különféle anyag esetében alkalmazható.

Nagy hatásfokú gép peremvarratok előkészítéséhez és acélszerkezetek legömbölyítéséhez festés vagy bevonatozás előtt.



Max vágási szélesség 16mm



Vágási rádiusz R3, R4 or R5



Cső külső átmérő marása



Felső rész élmarása



Íves élmarás



Cső belső átmérő marása  
Min. belső átmérő 40mm



Vágási szögek  
22.5°, 30°, 37.5°,  
45°, 55° or 60°



Kúpos süllyesztés Min.  
belső átmérő 40mm

BM-16 MŰSZAKI TULAJDONSÁGOK	
Energia ellátás	220-240 V / 50-60 Hz or 110-120V /
Motor	60Hz 2200W
Orsó fordulatszám	1800–5850 rpm
Maximum vágási szélesség	b=16 mm (0.63", ábra 1)
Vágási szög (marófej szerint)	$\beta = 22.5^\circ, 30^\circ, 37.5^\circ, 45^\circ, 55^\circ, 60^\circ$ (ábra 1)
Kúpos süllyesztés min. átmérője	kb 40 mm (1.57")
Szél lekerekítés	R3, R4, R5 (ábra 2)
Méret (H x Sz x M)	585 mm (23.0") x 156 mm (6.1") x 238 mm
Súly (marófej nélkül)	(9.4") 10 kg (22 lbs)
Termékkód (220-240 VAC)	UKS-0509-10-20-00-0
Termékkód (110-120 VAC)	UKS-0509-10-10-00-0



Acéllemez vágása



Sugaras íves élvágás

### Alapkészlet:

BM-16 élmaró gép tartozékok nélkül (lásd az alábbi listát)

- Fémdoboz
- 32mm-es laposkulcs
- Imbuszkulcs, hatszögű, s=5
- Imbuszkulcs, hatszögű, s=14
- Kezelői kézikönyv

### Tartozékok:

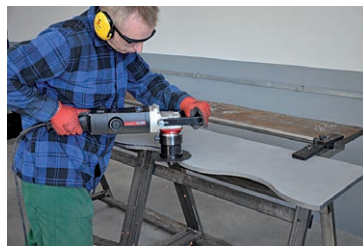
- GLW-000011 - Marófej kerekítéshez
- PLY-000360 - Vágóbetét R2 (4 db szükséges)
- PLY-000159 - Vágóbetét R3 (4 db szükséges)
- PLY-000160 - Vágóbetét R4 (4 db szükséges)
- PLY-000161 - Vágóbetét R5 (4 db szükséges)
- GLW-000010 - Marófej - 22,5°
- GLW-000005 - Marófej - 30°
- GLW-000009 - Marófej - 37,5°
- GLW-000006 - Marófej - 45°
- GLW-000008 - Marófej - 55°
- GLW-000007 - Marófej - 60°
- PLY-000294 - Vágóbetét acélhoz (5db szükséges)
- PLY-000195 - Vágóbetét alumíniumhoz (5db szükséges)

### Tartalék- és kopóalkatrészek:

- SRB-000289 - Betét csavar
- SRB-000290 - Betét csavar (Sugaras)
- RLK-0509-03-00-00-0 - Terelőgörgő
- SMR-000005 - Csavarzsrír (5 g)
- Szénkefe, 115 V
- Szénkefe, 230 V



Alumínium élmarás



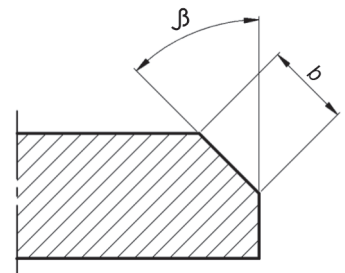
Íves szél marása



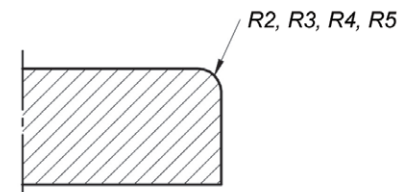
Cső élmarása



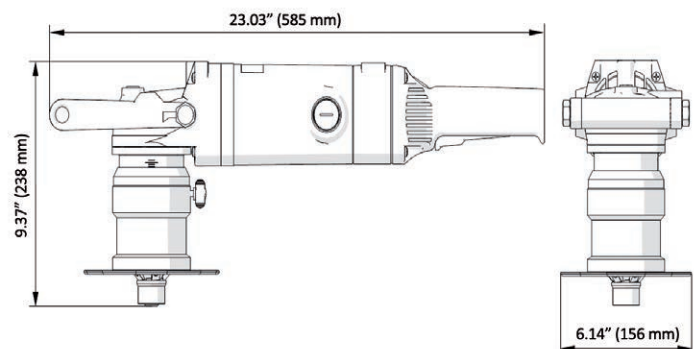
Kúpos süllyesztés



ábra 1



ábra 2



Az információk külön értékesítés nélkül megváltozhatnak!  
A kiadványban megjelent tartalom a B.L.Metál Hungária Kft. szerzői jogi oltalma alatt áll. Bármilyen jogszavatlan felhasználás a szerző engedélyéhez kötött. Mindenmemű jogszavatlan felhasználás jogi eljárást von maga után. www.blm.hu

További információk: [www.promotech.co.hu](http://www.promotech.co.hu)



**B.L.Metál Hungária Kft.**  
1201 Budapest, Vágóhid u. 55.  
Tel.: +36 1 283 3614

[www.blm.hu](http://www.blm.hu), [info@blm.hu](mailto:info@blm.hu)

Az Ön PROMOTECH partnere