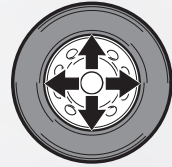


MADE BY MONDOLFO FERRO

TBE 160

MATIC

14 - 60"



**ENERGY
SAVING**

WITHOUT LEVER

SIDE TO SIDE



automotive service equipment

TBE 160

MATIC

Modello Top di gamma fino a 60" con sistema **"SENZA LEVA"**. Questo smontagomme, tecnologicamente all'avanguardia, permette di smontare gli pneumatici senza creare tensioni tra pneumatico e cerchio. Il TBE 160 Matic sfrutta la tecnologia **"SENZA LEVA"** (abilitato su ruote superiori ai 19") e il movimento sincronizzato automatico **"SIDE TO SIDE"**. Questi, i principali punti di forza, per ridurre i tempi di lavoro e garantire un servizio ottimale.

Top of the range "WITHOUT LEVER" model up to 60". This tyre changer, with state-of-the-art technology, allows tyres to be removed without creating tension between the tyre and the rim. The TBE 160 Matic uses "WITHOUT LEVER" technology (enabled on wheels exceeding 19") and the automatic "SIDE TO SIDE" synchronised movement. These features, the main strength of the product, reduce working times and ensure optimal service.

WITHOUT LEVER

1. Movimentazione idraulica dell'utensile di smontaggio. Consente di lavorare SENZA LEVA.

*Hydraulic movement of the tyre demounting tool. Allows work to be carried out **WITHOUT LEVER**.*



2. Azione automatica combinata, durante la fase di smontaggio, dell'utensile e del braccio morsa. Il cerchio rimane sempre a 5 mm di distanza dall'utensile.

Automatic combined action of the tool and the arm clamp during the demounting stage. The rim always stays at a distance of 5 mm from the tool.



SIDE TO SIDE

3. Tramite un solo comando, il "SIDE TO SIDE" è in grado di gestire un insieme di comandi sincronizzati per ottenere la traslazione automatica dell'utensile da un lato all'altro della ruota.

Using just one control, the "SIDE TO SIDE" is able to manage a series of synchronised commands to obtain automatic transfer of the tool from one side of the wheel to the other.



4. Disco stallonatore ad azionamento idraulico che permette la perfetta impostazione della inclinazione disco
Hydraulically actuated bead breaker disc for precise control over the disc angle

5. Display integrato. Impostando il diametro del cerchio, consente il posizionamento automatico del cerchio rispetto all'unghia di smontaggio e al disco stallonatore.

Integrated display. By setting the rim diameter, it allows the rim to be positioned automatically in relation to the demounting hook and the bead breaker disc.



NUOVA funzione ENERGY SAVING! Permette un notevole risparmio energetico, evitando consumi inutili di elettricità.

NEW function ENERGY SAVING! Allows significant energy savings, preventing unnecessary consumption of electricity.

ENERGY SAVING

6. Nuovo manipolatore per Mondolfo Ferro con comandi ergonomici studiati per facilitare operazioni lavoro.

New manipulator for Mondolfo Ferro with ergonomic controls designed to facilitate the operator's job.



Il **TBE 160 Matic** è disponibile anche nella versione comandi **TROLLEY**, con **unità di comando separata** dalla macchina a tecnologia **wireless**.

The **TBE 160 Matic** is also available in the **TROLLEY** controls version, with **the control unit separate** from the machine using **wireless** technology.

7. Alzata e rotazione automatica braccio porta utensili disco stallonatore a posizione variabile.

Automatic lift and rotate action for tool holder arm and bead breaker disc with variable positions.



TBE 160

MATIC

Sistema di smontaggio senza la leva sincronizzato con la ruota
Demounting system without the lever synchronised with the wheel

Massima protezione per cerchi e pneumatici.
Maximum protection for rims and tyres.

Automatismi movimenti
Automated mechanism movements

Riduzione fatica, aumento della velocità e precisione di lavoro.
Reduces fatigue, increases speed and precision of work.

Range di lavoro fino a 60"
Working range up to 60"

Universalità di utilizzo.
Universal use.

Rigidità struttura
Structure rigidity

Massima stabilità e sicurezza.
Maximum stability and safety.

Motoinverter a 3 velocità
3-speed motor-inverter

Velocità rotazione mandrino modulabile a servizio dell'operatore per ottimizzare ogni fase di lavoro.
Controllable rotation speed helps the operator optimise every work phase.





Guarda il video
Watch the video



Accessori standard Standard accessories

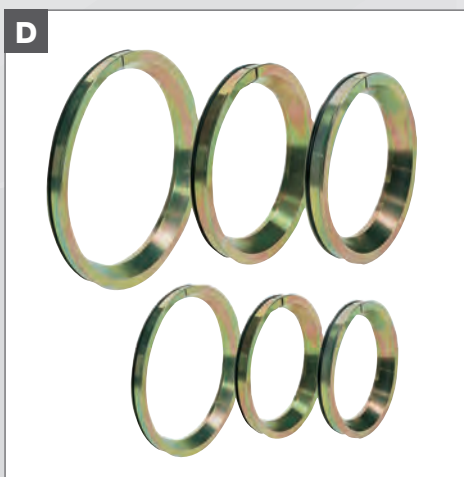


A. Morsetto di montaggio
Assembly clamp

B. Leva lunga alzatalloni
Bead lifter long lever

C. Leva corta per cerchi a cerchietto
Short lever for side ring rims

Accessori consigliati Recommended accessories



D. TRAP

Adattatore bloccaggio cerchi in lega / *Alloy rim clamping adapter*

8-1210007 Ø 161 mm

8-1210005 Ø 164 mm

8-1210006 Ø 176 mm

8-1210008 Ø 202 mm

8-1230001 Ø 220 mm

8-1210009 Ø 221 mm

8-1210010 Ø 281 mm



E. 8-12100175

Serie 4 protezioni griffa per cerchi in alluminio

Series of 4 claw guards for aluminium rims



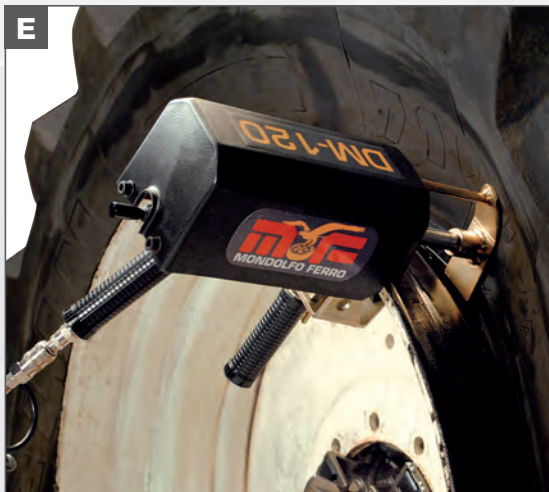
F. 801227195

Pinza per cerchi in lega
Pliers for alloy rims



G. 8-12100171

Prolunghe di bloccaggio a 4 punte per cerchi con cerchietto
4-point clamping extension for side ring rims



H. DM 120 -> 0-12300201

Premitallo pneumatico con comando manuale a leva.

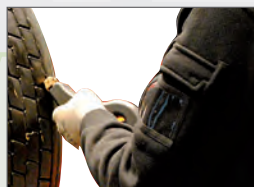
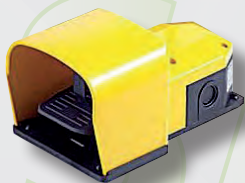
Realizzato per facilitare lo smontaggio e il montaggio delle ruote con il canale lontano dalla balconata e per posizionare più agevolmente il tallone con grande vantaggio operativo e risparmio di fatica da parte dell'operatore

- Funzionale su tutti i tipi di cerchioni
- Maneggevole e di dimensioni e peso contenuti
- Capacità di spinta prodotta da un cilindro pneumatico a doppio effetto

Pneumatic bead pressing tool with manual control lever.

Designed to facilitate demounting and mounting of the wheels with the well away from the shoulder and to more easily position the bead, providing significant benefits in terms of operations and saving operator fatigue

- Functional all rim types
- Easy to handle and with limited weight and dimensions
- Thrusting capacity produced by a dual effect pneumatic cylinder



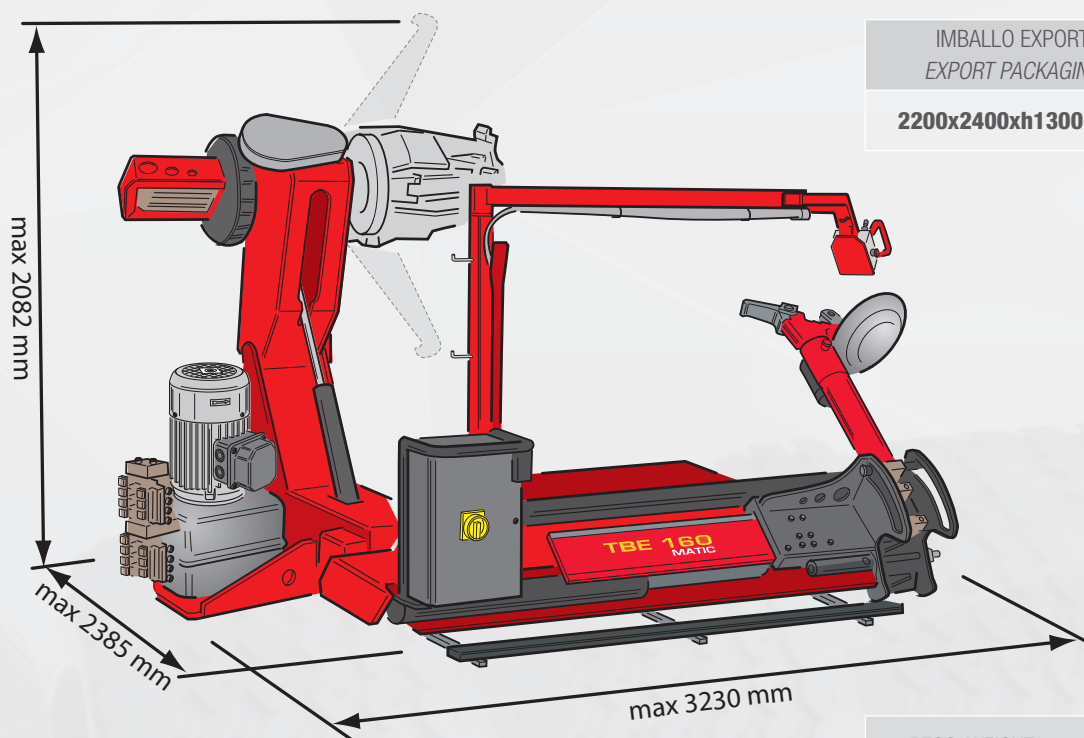
I. 8-12300008

Kit pedaliera scolpitura (utensile rigatore non fornito)

Tyre grooving pedal unit kit (scoring tool not supplied)

- Per maggiori informazioni consultare il catalogo accessori completo. - For further information, refer to the complete accessories catalogue.

Dimensioni Dimensions



IMBALLO EXPORT
EXPORT PACKAGING

2200x2400xh1300 mm

PESO WEIGHT 1400 kg

Dati tecnici Technical data

Braccio porta utensile	Tool arm	
movimento cambio lato ruota "S.T.S"	wheel side change movement "S.T.S."	automatico / automatic
movimento disco stallonatore "patented"	"patented" bead breaker disc movement	oleodinamico / hydraulic
corsa assiale	lengthways stroke	1120 mm
velocità assiale di spostamento	lengthways travel speed	100 mm/s
velocità assiale di lavoro	lengthways working speed	40 mm/s
forza assiale massima di stallonatura all'interno	max. bead break, lengthways force on inside	37.000 N
forza assiale massima di stallonatura all'esterno	max. bead break, lengthways force on outside	31.000 N
rotazione-bloccaggio-alzata braccio utensili	rotation-clamping-tool arm lifting	oleodinamico / hydraulic
Mandrino	Spindle	
sistema di bloccaggio autocentrante	turntable clamping system	oleodinamico / hydraulic
motore per la rotazione	rotation motor	motoinverter/motor-inverter
velocità di rotazione	rotational speed	3 velocità 1-3,5-7,8 rpm 3-speeds 1-3,5-7,8 rpm
coppia massima di rotazione	max. rotation torque	5.500 Nm
capacità di bloccaggio	clamping capacity	14" ÷ 44" *
forza massima di bloccaggio	maximum clamping force	40.000 N
diametro massimo pneumatico	maximum tyre diameter	2.700 mm
larghezza massima del pneumatico	maximum tyre width	1.600 mm
peso ruota sollevabile	maximum liftable wheel weight	2000 kg
Capacità cilindro sollevamento ruota	Wheel lifter cylinder capacity	2.500 kg
Ø minimo foro centrale ruota	wheel central hole minimum Ø	110 mm
altezza minima di lavoro all'asse mandrino	spindle shaft minimum working height	375 mm
Centralina idraulica - impianto elettrico	Hydraulic control unit - electric system	
motore elettrico	electrical motor	3,3-4 kW
pressione idraulica regolabile	adjustable hydraulic pressure	80 ÷ 180 bar
serbatoio olio	oil tank	15 l
alimentazione elettrica	power supply	3ph 230/400 V - 5 kW
Manipolatore	Control module	
pulsante emergenza	emergency button	Si / Yes
tensione elettrica	electric voltage	24 V

***fino a 60" con prolunghe in dotazione / up to 60" with extensions**