

# TITAN

P 230 BC



automotive service equipment



**Dati tecnici** Technical data **Technische Daten** Données techniques **Datos Técnicos** Especificações Técnicas

Portata max.	Max capacity	Tragfähigkeit max.	Portée max.	Capacidad máxima	Capacidade max	<b>3000 kg</b>
Potenza motore	Electric motor power	Motorleistung	Puissance du moteur	Potencia motor	Potência do motor	<b>3,6 kW (400V 3ph 50Hz)</b>
Alimentazione	Power supply	Stromversorgung	Alimentation	Alimentación	Alimentação	<b>230-400V 3ph 50-60Hz</b>

Per i dati tecnici d'installazione, caratteristiche del suolo, carichi trasmessi a terra e tipo di ancoraggi fare riferimento alla pagina "Sollevatori" nel sito [www.mondolfoferro.it](http://www.mondolfoferro.it).



**Caratteristiche tecniche**

- Colonne: alta rigidità
- Carrelli: su guide in materiale plastico
- Bracci: intercambiabili
- Catena: doppia guida
- Basamento: smontabile
- Fine corsa: protetti
- Controllo usura chiocciola
- Autocontrollo su:
  - catena
  - carrelli
  - bracci
  - piedini regolazione colonne



**Technical characteristics**

- Columns: high rigidity
- Carriages: on plastic guides
- Arms: interchangeable
- Chain: double guide
- Basement: demountable
- Limit switches: protected
- Female-screw wear control
- Automatic control of:
  - chain
  - carriages
  - arms
  - columns adjustment legs



**Technische Eigenschaften**

- Säulen: hohe Steifheit
- Hubschlitten: auf Führungen aus Kunststoff
- Armen: austauschbar
- Kette: doppelführung
- Grundrahmen: zerlegbar
- Endschalte: geschützt
- Schnecke-Verschleisskontroll
- Automatische kontrolle von:
  - kette
  - schlitten
  - armen
  - Säuleneinstellfüsse



**Caractéristiques techniques**

- Colonnes: haute rigidité
- Chariots: leurs guides sont en matière plastique
- Bras: interchangeables
- Chaîne: guide double
- Base: démontable
- Fin-de-courses: protégés
- Contrôle usure écrou
- Contrôle automatique de:
  - chaîne
  - chariots
  - bras
  - pieds de réglage colonnes



**Características técnicas**

- Columnas: alta rigidez
- Carros: sobre guías de material plástico)
- Brazos: intercambiables
- Cadena: guía doble
- Basamento: desmontable
- Finales de carrera: protegidos

- Control usura tuerca
- Control automatico de:
  - cadena
  - carros
  - brazos
  - pies reglaje columnas



**Características técnicas**

- Colunas: alta rigidez
- Carros: em guias de material plástico
- Braços: intercambiáveis
- Corrente: guia dupla
- Embasamento: desmontable
- Fim de cursos : protegidos

- Controle usura porca
- Controle automatico da:
  - corrente
  - carros
  - braços
  - pés reglagem colunas

**Accessori** Accessories **Accessoires** Zusätze **Accesorios** Acessórios

**A richiesta**

- Serie prolunghe tamponi
- Tamponi a forbice

**Sur demande**

- Série de rallonge tampons
- Ciseaux tampon

**On request**

- Set of extension pads
- Mini scissor pad

**Opcionales**

- Serie de alargador tampones
- Tampón el apoyo a tijera

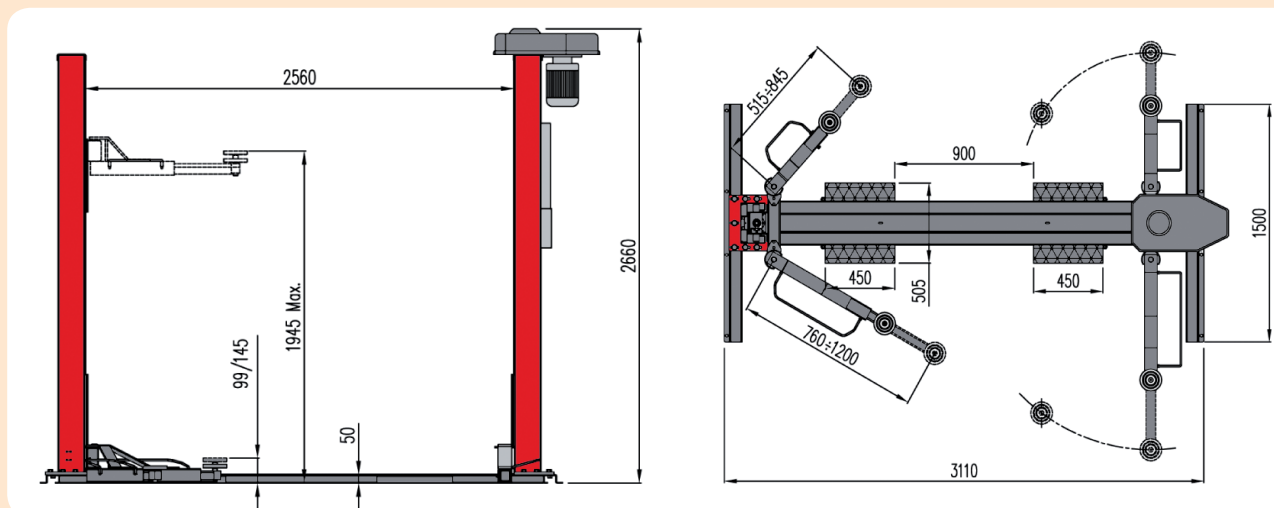
**Sonderzubehör**

- Set mit Auflagekissen
- Mini Schere pad

**Opcionais**

- Conjunto extensão tampão
- Tampão com o apoio do pinça

**Dimensioni** Dimensions **Dimensions** Abmessungen **Dimensiones** Dimensões



**MONDOLFO FERRO S.p.A. - a NEXION GROUP COMPANY**  
 Viale Dell'Industria, 20 - 61037 MONDOLFO (PU) ITALY  
 Tel. 0721.93671 - Telefax 0721.930238  
[info@mondolfoferro.it](mailto:info@mondolfoferro.it) - [www.mondolfoferro.it](http://www.mondolfoferro.it)

L'azienda si riserva di modificare le caratteristiche del prodotto in qualsiasi momento. *The company reserves the right to modify the technical specifications of its products at any time.* Die Firma behält sich vor, die Produkteigenschaften jederzeit zu ändern. *Le fabricant se réserve le droit de modifier son produit à tout moment.* La empresa se reserva el derecho de modificar las características de los productos en cualquier momento. *A empresa se reserva o direito de modificar as características dos produtos em qualquer momento.*