



Air hydraulic jack engineered and manufactured to offer a solution that is safe and easy to use.

Features:

- new High Performance Motor pump (HPM)
- light, compact, easy to handle
- folding handle
- standard remote control
- pneumatic tyres for any surface

Sollevatore oleopneumatico progettato e costruito per offrire una soluzione sicura e di facile utilizzo.

Caratteristiche:

- nuova motopompa ad alte prestazioni (HPM)
- estrema leggerezza, compattezza e maneggevolezza
- manico pieghevole
- comando remoto di serie
- ruote pneumatiche per qualsiasi superficie



M100-40

SUITABLE FOR
ADATTO A

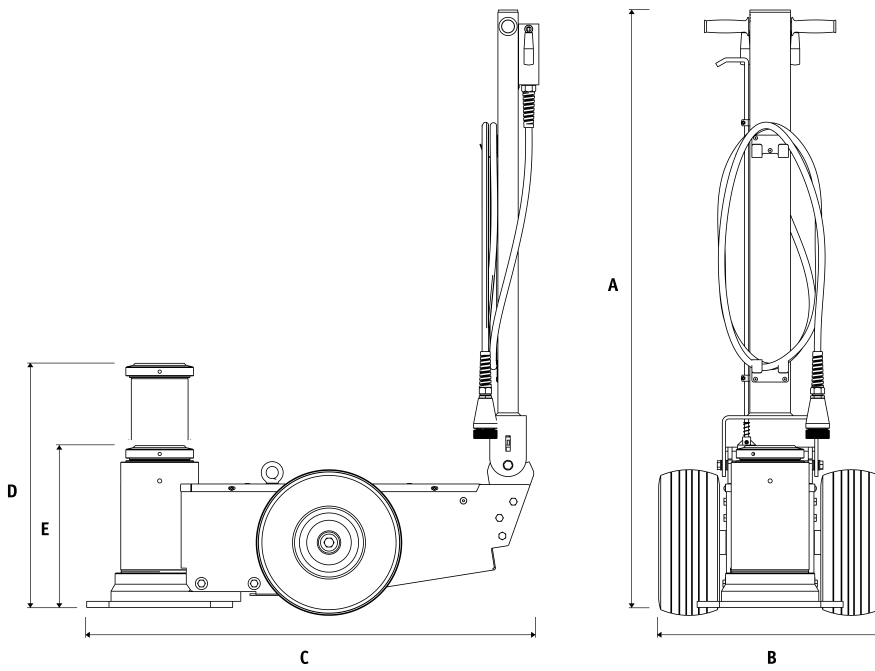
Mine and oil field / Construction site
Industrial assembly / Agriculture / Railway applications / Military
Miniera e giacimento petrolifero / Cantiere
Assemblaggio industriale / Agricoltura / Applicazioni ferroviarie / Militare



	Capacity Portata	Net weight Penso netto	Working air press. Press. di alimentazione	Air consumption Consumo d'aria	Max. height Altezza max.	Min. height Altezza min.	Number of pistons Numero sfili	Stroke Corsa
M100-40	100 t 110.2 ton	190 Kg 419 lb	10 - 12 bar 145 - 174 psi	600 n/min	600 mm 23.6 in	398 mm 15.7 in	1	202 mm 7.9 in



Dimensions - Dimensionali



A	1473 mm 57.9 in
B	550 mm 21.6 in
C	1102 mm 43.4 in
D	602 mm 23.7 in
E	399 mm 15.7 in

Accessories - Accessori

Code
Codice

Description
Descrizione

A05102 Safety Blocks Kit
Kit Blocchi di Sicurezza

A06053 Extension Holder R
Portaprolonghe DX

A06054 Extension Holder L
Portaprolonghe SX

A04405 Extension
Prolunga
A: 80mm B:35mm C:20mm

A02432 Extension
Prolunga
A:150mm B:35 mm C:20mm

A02434 Extension
Prolunga
A:250mm B: 35 mm C:20mm

A02436 Extension
Prolunga
A:300mm B:35 mm C:20mm

A04492 Tilting plate
Piastrino basculante
A:46mm B:35 mm



A05102



A06053



A06054



A04405



A02432



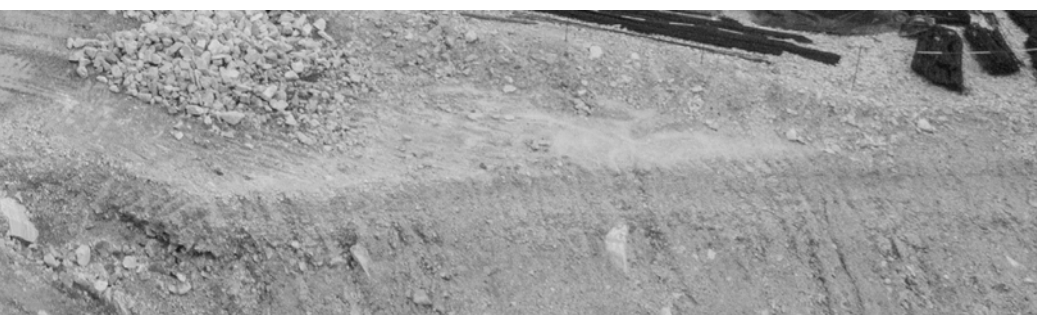
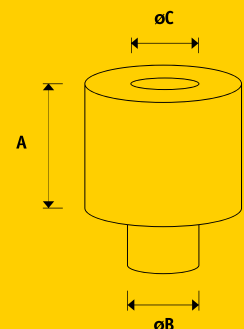
A02434



A02436



A04492





Air hydraulic jack engineered and manufactured to offer a solution that is safe and easy to use.

Features:

- light, compact, easy to handle
- folding handle
- standard remote control
- pneumatic tyres for any surface

Sollevatore oleopneumatico progettato e costruito per offrire una soluzione sicura e di facile utilizzo.

Caratteristiche:

- *estrema leggerezza, compattezza e maneggevolezza*
- *manico pieghevole*
- *comando remoto di serie*
- *ruote pneumatiche per qualsiasi superficie*



M100-72

SUITABLE FOR
ADATTO A

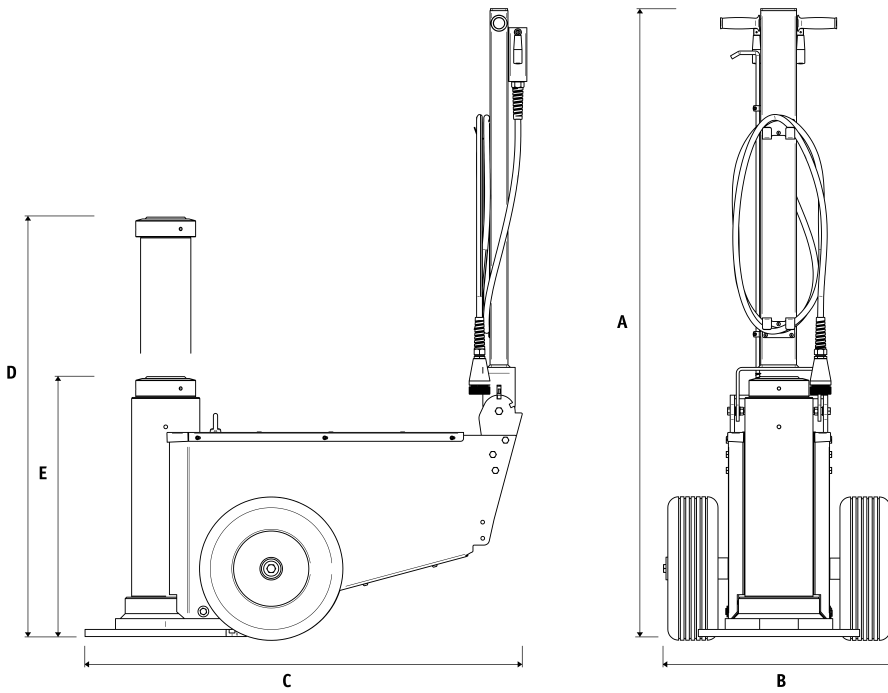
Mine and oil field / Construction site
Industrial assembly / Agriculture / Railway applications / Military
*Miniera e giacimento petrolifero / Cantiere
Assemblaggio industriale / Agricoltura / Applicazioni ferroviarie / Militare*



	Capacity Portata	Net weight Penso netto	Working air press. Press. di alimentazione	Air consumption Consumo d'aria	Max. height Altezza max.	Min. height Altezza min.	Number of pistons Numero sfili	Stroke Corsa
M100-72	100 t 110.2 ton	324 Kg 714 lb	10-12 bar 145-174 psi	600 n/min	1170 mm 46 in	725 mm 28.5 in	1	445 mm 17.5 in



Dimensions - Dimensionali



A	1757 mm 69.2 in
B	620 mm 24.4 in
C	1253 mm 49.3 in
D	1170 mm 46.1 in
E	725 mm 28.5 in

Accessories - Accessori

Code Codice	Description Descrizione
----------------	----------------------------

A00788	Safety Blocks Kit Kit Blocchi di Sicurezza
--------	---

A06051	Extension Holder R Portaprolunghe DX
--------	---

A06052	Extension Holder L Portaprolunghe SX
--------	---

A02421	Extension Prolunga A:200mm B:55mm C:55mm
--------	--

A02422	Extension Prolunga A: 250mm B:55mm C:55mm
--------	---

A02423	Extension Prolunga A:300mm B:55mm C:55mm
--------	--

A04495	Tilting plate Piatello basculante A: 77mm B: 55mm
--------	---

