

9450

EGYSZERŰEN HATÉKONY

NYOMTASSON TÖBBET. A HATÉKONYSÁG BENNE VAN ■ ■ ■

5 év nyugalom⁽¹⁾ **meghosszabbított** szerviz csomagunkkal biztos kezekben tudhatja berendezését

OKOS TERVEZÉS. MAGÁBA FOGLALJA A TELJES GÉPKÖLTSÉGET

Akár 20%-kal kevesebb fogyóanyag és energia fogyasztás**. Optimalizált működési költség.



EGYSZERŰ ÉS HIBAMENTES MŰKÖDÉS

A megújult patronos fogyóanyag rendszer tiszta és gyors, kizárja a fogyóanyag kezelési hibákat.

HIGIÉNIKUS DIZÁJN. HATÉKONY TISZTÍTÁS (IP56)

Tisztítsa nagynyomású vízzel és ipari tisztítószerrel és biztos lehet benne, hogy a higiéniai elvárásoknak eleget tett.

KÓD AZ ÜZENET MÖGÖTT ■ ■ ■

Támogassa marketing kampányait, mialatt megvalósítja nyomonkövethető és fenntartható céljait

PROMÓCIÓS JELÖLÉSEK

Segít véghezvinni marketing ötleteit és kampányait egyszerűen USB pendrive beillesztésével.



SZIMBÓLUMOK ÉS NYELVEK ÓRIÁSI VÁLASZTÉKA

Szövegek, logók és 2D vonalkódok, stb. 35 nyelven

TINTÁK, MELYEK SEGÍTENEK ELÉRNI NYOMONKÖVETHETŐ ÉS FENNTARTHATÓ CÉLJAIT

Kiváló tapadású tinták, kontrasztos és színes, valamint hamisításvédett megoldások és környezetbarát tinták.



ELŐZZE MEG A TERMÉKVISSZAHÍVÁST ÉS A GYÁRTÁSI HULLADÉKOT ■ ■ ■

A továbbfejlesztett felhasználói élmény párosul a legújabb képfeldolgozó ellenőrző rendszerrel, mely biztosítja a megfelelő jelölést és a selejt csökkentését.

JELÖLÉS ÉS FELIRAT VISSZAOLVASÁS KÖZVETLENÜL A KEZELŐFELÜLETEN.

A kód megfelelése automatikusan ellenőrizhető az új mark and read opcióval, mely megakadályozza a hulladék gyártását.



KÖVESSE NYOMON FELMERÜLŐ KÖLTSÉGEIT

Okos figyelőrendszer. Könnyű hozzáférhetőség a karbantartási és gyártási történehez (rendelkezésreállási ráta, adalékanyag fogyasztás és nyomtatott üzenetek száma).

MEGNÖVELT FELHASZNÁLÓI ÉLMÉNY
Szabja teszte munkáit és rögzítse őket, közvetlenül a színes érintőkijelzőn keresztül.

KÖZPONTILAG VEZÉRELT KÓDOK
Kezeljen képeket és hálózati nyomtatókat az opcionálisan választható CoLOS® szoftverrel.

99,9%-OS RENDELKEZÉSRE ÁLLÁS

Testreszabott szervizcsomagunkkal biztosítsa jelölőgépe kezdeti teljesítményét 36, 48 vagy 60 hónapon keresztül.



20%-KAL GYORSABB*

Ne engedje, hogy más piacon lévő márkák lelassítsák.

*Garancia az alkatrészekre. Feltételek a tájékoztatóban. A helyi Markem-imaje képviselőnél.
** Piacon található hasonló márkákkal összehasonlítva

NYOMTATÁSI JELLEMZŐK

- ▶ Egysugaras nyomtatófej
- ▶ G fej (felbontás: 71 dpi)
- ▶ M fej (felbontás: 115 dpi)
- ▶ Maximum 5 sor nyomtatása
- ▶ Nyomtatási sebesség: max. 6,6 m/s
- ▶ Betűtípus: 5-32 pont
- ▶ Karakter magasság: 1,2-11,2 mm
- ▶ Egy és kétdimenziós vonalkódok széles választéka: EAN8/EAN13/UPCA/UPCE vonalkódok, code 39, interleaved 2-5, Datamatrix, QR kód
- ▶ Széles karakterválaszték: latin, arabic, cirill, héber, japán, kínai, koreai...

MŰKÖDÉS

- ▶ Üzenet memória (maximum 1000 üzenet)
- ▶ Többnyelvű kezelőfelület
- ▶ 7 hüvelykes érintőképernyő: valós idejű hozzáférés a rendelkezésre állási adatokhoz; integrált támogató és jelzőrendszer; egyszerű üzenetkezelés és nyomtatás; felhasználói profilok létrehozása; fogyasztás és a nyomtató adatainak követése
- ▶ USB és SD port
- ▶ Automatikus sugár sebesség ellenőrzés folyamatosan biztosítja a kiváló minőségű jelölést.
- ▶ Automata nyomtatási algoritmus választás a nyomtatási sebesség és a fej/tárgytávolság függvényében
- ▶ Széles tintaválaszték: sok célú, nagy hatékonyságú; alkohobázisú, keton-mentes és MEK-mentes tinták
- ▶ Zárt, üzembiztos patronok 0,8 literes kiszerezésben
- ▶ Kiegészítők gyors le- és felcsatlakoztatása (fotocella, hibajelzőtorony és sebességjeladó)
- ▶ Master/slave csatlakoztathatóság (Egy kiválasztott nyomtatóról programozható a többi nyomtató is.)
- ▶ Ethernet csatlakozás
- ▶ Specifikus dátum kezelés (dátum kerekítés)

EGYÉB JELLEMZŐK

- ▶ Súly: 25 kg
- ▶ Asztali vagy felfüggesztett rögzítés
- ▶ 3 méter hosszú ultrahajlékony fejkábel
- ▶ Rozsdamentes készülékház és nyomtatófej burkolat
- ▶ Por/nedvesség védelem: IP56 nem igényel külső levegőt
- ▶ Működési hőmérséklet: 0-40 °C, tintafüggő
- ▶ Páratartalom: 10-90% páralecsapódás nélkül
- ▶ Energiaellátás: 200-240 VAC; frekvencia 50/60 Hz; teljesítmény 60 VA

OPCIÓK

- ▶ Egyedi (promo code) kódok, jelölés ellenőrző rendszer
- ▶ IP66 védettség (igényel külső levegőt)
- ▶ 9450 c típus a pigmentes tinta használathoz
- ▶ Ultragyors üzemmód a magas sebességű nyomtatáshoz
- ▶ Nyomtatófej túlnyomás alá helyező készlet
- ▶ RS-232/422 csatlakoztathatóság, párhuzamos port, számos távműködtetést támogató opció
- ▶ Ultrahajlékony 6 méter hosszú fejkábel

KIEGÉSZÍTŐK

- ▶ Nyomtató tartozékok: állványok (rozsdamentes acél vagy alumínium) asztali vagy falra szerelhető géptartó bölcső
- ▶ Nyomtatófej tartozékok: állvány (rozsdamentes acél) és különböző fejtartó konzolok
- ▶ Fotocella
- ▶ Sebességjeladó
- ▶ Hibajelzőtorony (24 V)

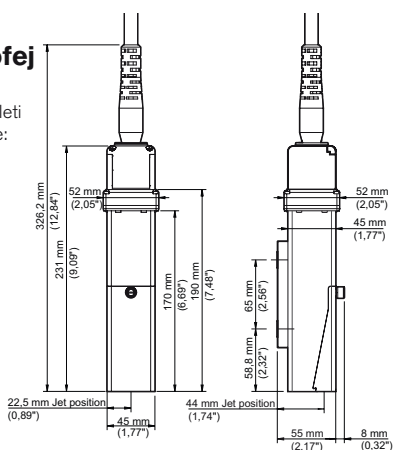
SZOFTVER

- ▶ Kompatibilis a CoLOS Create Professional és CoLOS Enterprise szoftverrel
- ▶ Logó szerkesztés CoLOS Graphics szoftverrel

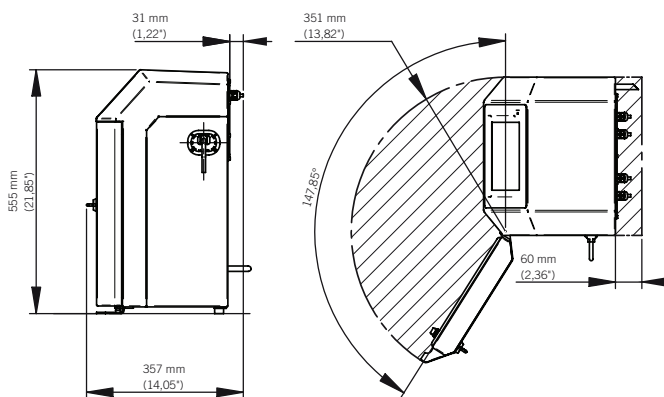
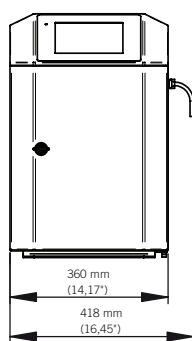
Nyomtatófej

Minimum görbületi sugár fejkábelre:

- Statikus: 100 (3,93")
- Dinamikus: 150 (5,90")



Készülékház



Fenntartjuk a jogot, hogy előzetes értesítés nélkül megváltoztassuk termékeink konstrukcióját és/vagy jellemzőit.

CONTRASTE
KFT

2092 Budakeszi, Budaörsi köz 3.
Telefon: 23/535-800, Fax: 23/535-801
www.contraste.hu

Markem-Imaje
Global Sales & Marketing Division
9, rue Gaspard Monge
B.P. 110
26501 Bourg-lès-Valence Cedex – France
Tel: +33 (0) 4 75 75 55 00
Fax: +33 (0) 4 75 82 98 10



markem·imaje

a DOVER company

www.markem-imaje.com

