

t a r t a l o m j e g y z é k

Homlokzati állványok és tartozékok	3 – 7
Bilincsek – Csövek – Hálók	8 – 9
Kerekeken gördíthető szerelőállványok	10 – 11
Állványbakok – Kurbliis állványbak	12 – 15
Saroktámasz – Támaszfej – Támoszlop – Zsalu feszítők	16 – 18
Szerelőbilincs, Zsinórtartó, Zsalu konzol	19 – 20
Zsaluszorító és -támasz	21 – 22
Belső sarok – Fedlap- és lépcsőzsalu	22 – 23
Zsaluzóív – Betonacélhajlító	24
Törmelékcsúszda	25
Zsinórállvány – Szerelőállványkonzol	26 – 27
Kerítés tartók – Kerítéselemek	28 – 29
Összecsukható rács – Védőkorláttartó	30 – 31
Tároló kalodák – Ládák – Törmelékkonténer	32 – 33
WC-fülke – Raktárkonténer	34 – 35
Rögzítőcsavarok és anyák – Horgonyrögzítő	38 – 39
Lépcső – Építési ajtó	40 – 41
Kéményállványok – Árokhidak	42
Tetőcseréptartó – Tetővédrács	43

„GRAF” HOMLOKZATI ÁLLVÁNYOK

Keret magassága	Keret szélessége	Keret távolsága
2,0 m	0,65 m	1,25 m
2,0 m	0,65 m	2,50 m

ÁLLVÁNYOK FESTETT KIVITELBEN

ÖNORM B 4007 szerinti kivitelezés

Telepítés a Szerelési Útmutató szerint!

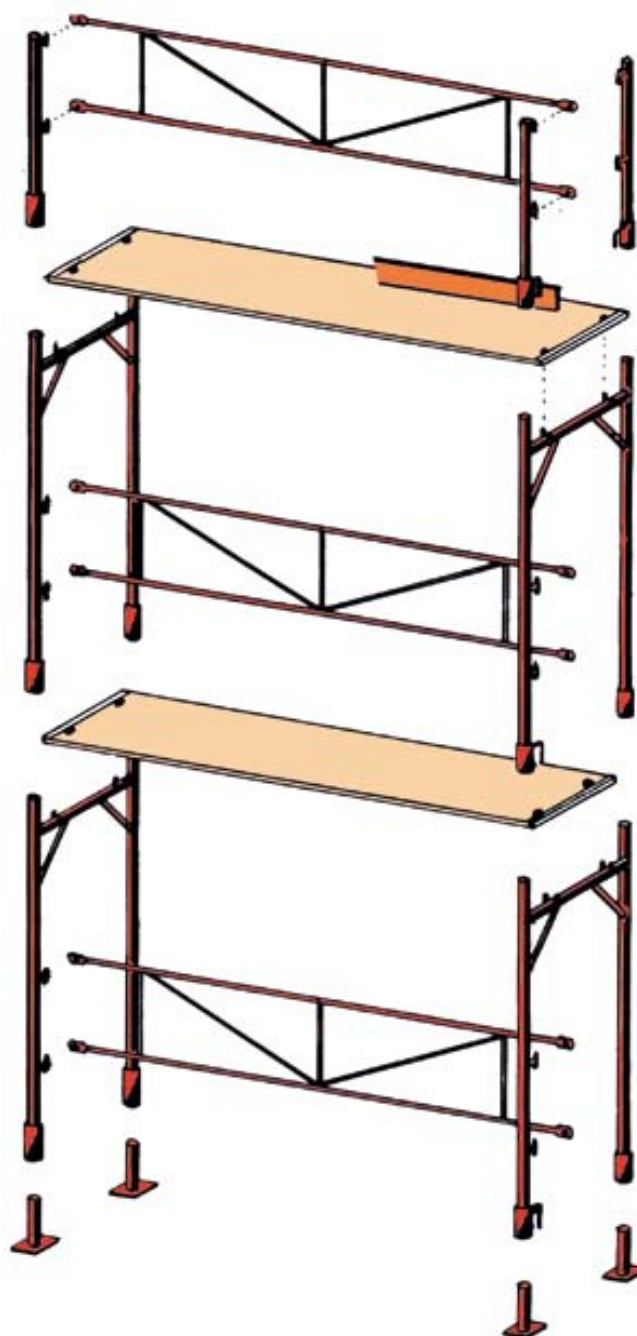


PÉLDA:

10 m munkamagasság
(8 m járópalló szint ,
10 m homlokzatszélesség)

20 db állványkeret	G 0100
12 db palló	G 0420
20 db védőkorlát	G 0320
7 db védőkorláttartó	G 0200
8 db rögzítőrúd bilinccsel	G 0750
4 db ajtós palló	G 0500
4 db feljárólétra	G 0470
10 db kerettalp	G 0250
40 db rugós biztosítócsap	G 0120/v
8 db homlokvédő	G 0650

Lábdeszka használata előírás,
kívánságra szállítás részét képezi.



Hotel Budapest

Magasság: 58 m

ÁLLVÁNYKERET

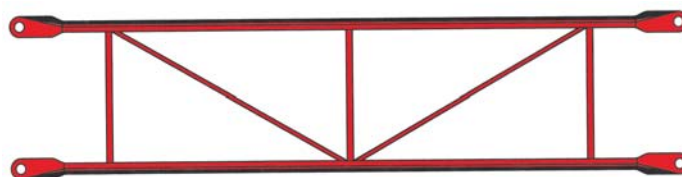
Elnevezés	Szélesség	Magasság	Rend.szám	Súly
Keret	0,65 m	2,0 m	G 0100	15 kg
Félkeret	0,65 m	1,0 m	G 0150	10 kg
Védőkoriáltartó		1,0 m	G 0200	4 kg
Keretláb		0,16 m	G 0250	1 kg
Alu ajtós palló			G 0510	
Alu ajtós palló létrával			G 0520	

Állványkeret
48 x 2,3 m-es csőből



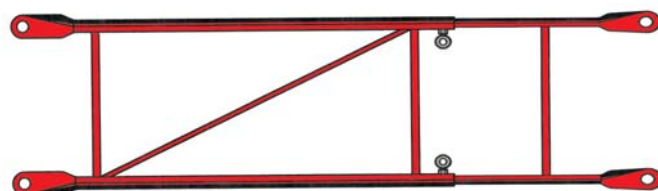
VÉDŐKORLÁT

Hosszúság	Rend. szám	Súly
1,25 m	G 0300	6 kg
2,50 m	G 0320	10 kg



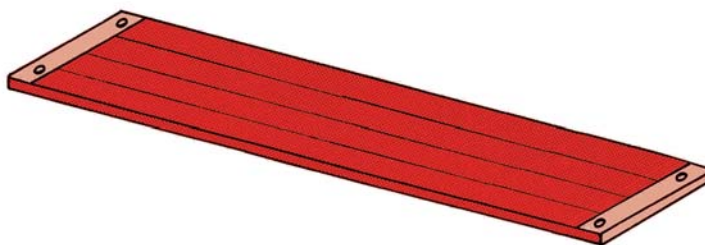
ÁLLÍTHATÓ VÉDŐKORLÁT

Hosszúság	Rend. szám	Súly
1,25-2,10 m	G 0353	9 kg
1,70-3,00 m	G 0355	12,5 kg



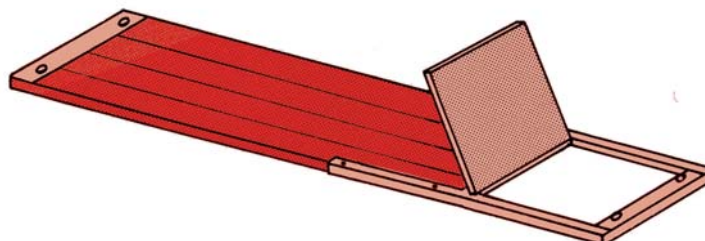
FA-JÁRÓPALLÓ

Kivitelezés	Hosszúság	Szélesség	Rend. szám	Súly
Fa	1,25 m	0,6 m	G 0400	13 kg
Fa	2,50 m	0,6 m	G 0420	25 kg



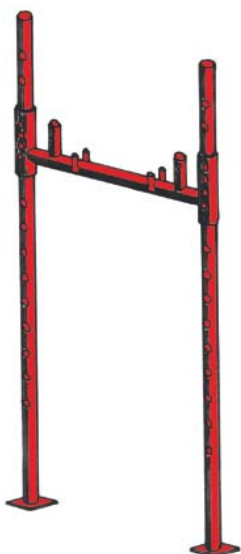
JÁRÓPALLÓ AJTÓNYÍLÁSSAL

Kivitelezés	Hosszúság	Szélesség	Rend. szám	Súly
Fa	2,50 m	0,6 m	G 0500	30 kg
Alumínium	2,50 m	0,6 m	268010	19 kg



ÁLLÍTHATÓ KERET

Rend. szám	Súly
G 0600	23,5 kg



- állítható magasság (2 m)
- a járópallót a keresztcsőre rögzítjük
- külön állítható lábak

FELJÁRÓLÉTRA

Rend. szám	Súly
G 0470	7,5 kg



- ajtóspallóval kapcsolatban használatos
- magasság: 2 m

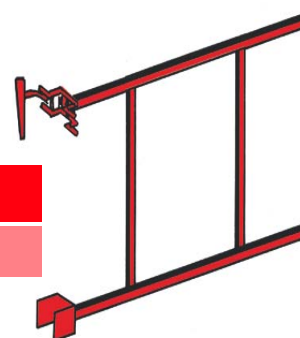
RÖGZÍTŐRÚD

Rend. szám	Súly	Hossz
G 0750	1,5 kg	50 cm
G 0760	2,5 kg	100 cm



HOMLOKVÉDŐ

Rend. szám	Súly
G 0650	4,0 kg



LÁBÖSSZEKÖTŐ

Rend. szám	Súly
G 0700	4,0 kg



ÁLLÍTHATÓ KERETLÁB

Rend. szám	Súly
G 1150	5,5 kg



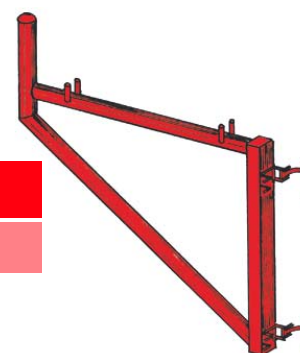
ÁLLÍTHATÓ ORSÓS LÁB

Rend. szám	Súly
G 0800	6,0 kg



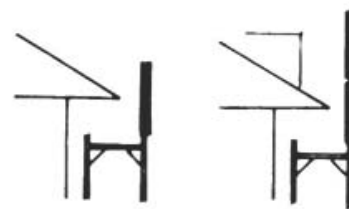
KONZOL 65

Rend. szám	Súly
G 0900	8,0 kg



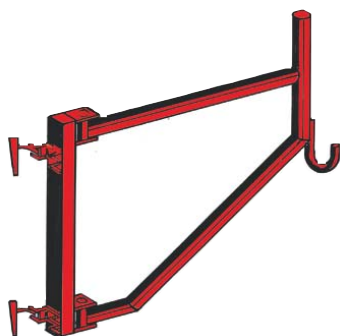
FÉMRACS

Hosszúság	Rend. szám	Súly
2,50 m	G 0360	19 kg



KOMBINÁLT KONZOL

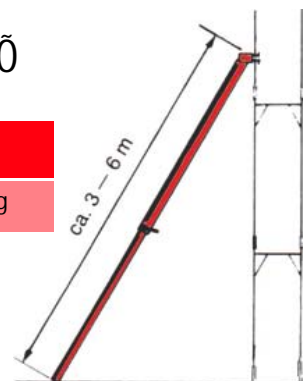
Rend. szám	Súly
G 1050	9,0 kg



- kilengés: 65 cm

TÁMASZTÓCSŐ

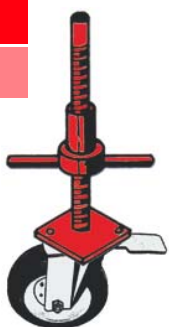
Rend. szám	Súly
G 1100	16,0 kg



- állíthatóság: 3-6 m

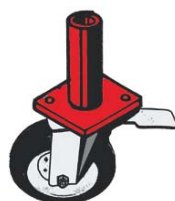
KERÉK ORSÓS TALPPAL

Rend. szám	Súly
G 1250	7,0 kg



KERÉK TALPPAL

Rend. szám	Súly
26.6038	7,0 kg



ÁLLÍTHATÓ KORLÁTTARTÓ

Rend. szám	Súly
G 0850	1,0 kg



KERETTÁROLO

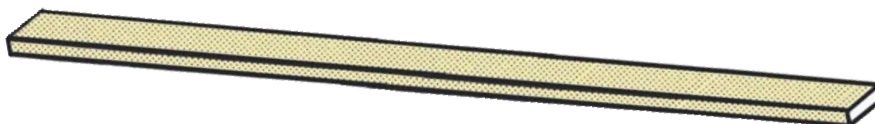
Rend. szám
G 10100

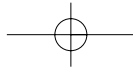
- állványkeretek kényelmes és biztonságos szállítása



LÁBDESZKA

Rend. szám	Hossz
L 001	2,7 m





ÁLLVÁNYLÉPCSŐ

Elnevezés	Rend. szám	Súly
Állványlépcső	G 1350	30 kg
Lépcsőkorlát	G 1300	15 kg

- lépcsőszélesség: 60 cm
- lépcsőfokszélesség: 17 cm
- lépcsőfokmagasság: 20 cm

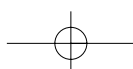


- Alkalmas minden 2,5 m távolságú és 2 m magas állványhoz
- Egy biztonságos és kényelmes feljáró a homlokzati állványra
- Felújítási stb. munkákhoz vészfeljáróként a legjobb megoldás

JÁRDAÁTHIDALÓ

Hosszúság	Méret	Súly	Rend. szám
Támoszlop		18 kg	G 1400
Keresztartó	1,2 m	16 kg	G 1410
Keresztartó	1,8 m	22 kg	G 1420
Keresztartó	2,4 m	28 kg	G 1430

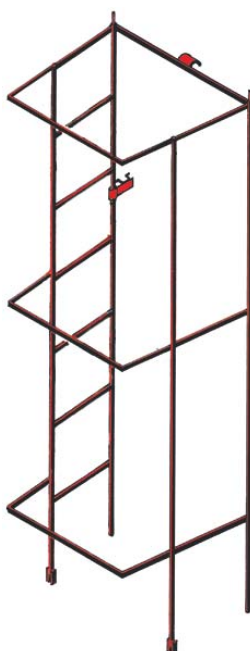
- Megrendelhető magasság: 2,1 – 3,6 m
- Ideális emelkedő vagy ferde terepen
- Alkalmas minden állványhoz kívánság szerinti távolsággal
- Szélesség: 1,2 m vagy 1,8 m vagy 2,4 m



LÉTRAVÉDŐ KOSÁR

Rend. szám
G 5050

- Minden állványtípushoz 2 m-es keretmagassággal
- Biztonságosan és gyorsan felszerelhető feljáró



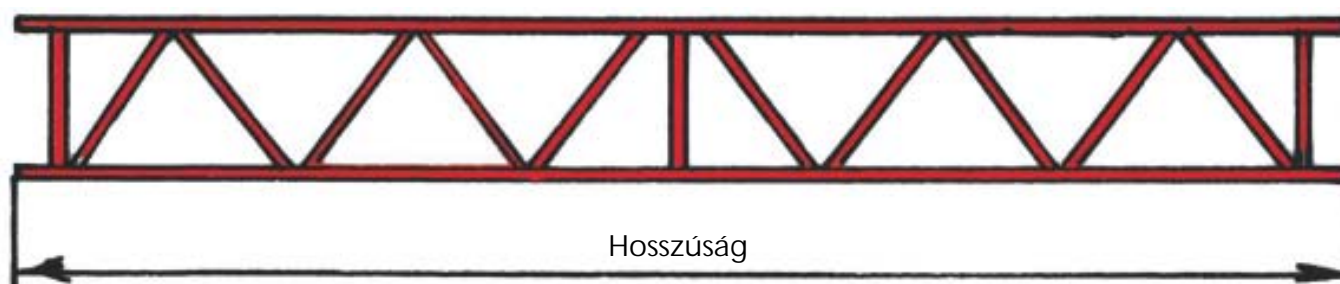
LÉTRA

Rend. szám
G 5055

- Minden állványtípushoz



RÁCSOSTARTÓ



Hosszúság	Rend. szám	Súly
3 m	G 1630	24,65 kg
2 m	G 1640	15,73 kg
1,5 m	3030	11,95 kg

- acélcső rácsostartó
- összmagasság: 450 mm
- felső és alsó párkány 48 mm-es csőből
- ideális az áthidaláshoz és a különleges szerkezetekhez

ÖSSZEKÖTŐ CSŐ

- A rácsostartók az összekötő csővel kívánság szerint összeköthetők hosszában



Rend. szám	Súly
G 1670	1,6 kg

ÁLLVÁNYVÉDŐ HÁLÓ

Rend. szám	Méret
G 1500	100 x 3,6 m 50 x 7,2 m



ÉKES NORMÁL BILINCS

1 1/2" -os (48 mm-es)
csövekhez
Rend. szám: G 5090 v

**CSAVAROS NORMÁL BILINCS**

1 1/2" -os (48 mm-es)
csövekhez
Rend. szám: G 5094 v

**ÉKES FORGÓ BILINCS**

1 1/2" -os (48 mm-es)
csövekhez
Rend. szám: G 5091 v

**CSAVAROS FORGÓ BILINCS**

1 1/2" -os (48 mm-es)
csövekhez
Rend. szám: G 5095 v

**TOLDÓBILINCS**

1 1/2" -os (48 mm-es)
csövekhez
Rend. szám: G 5092 v

**CSAVAROS TOLDÓBILINCS**

1 1/2" -os (48 mm-es)
csövekhez
Rend. szám: G 5096 v

**FÉLBILINCS**

1 1/2" -os (48 mm-es)
csövekhez
Rend. szám: G 5093 v

**CSAVAROS FÉLBILINCS**

1 1/2" -os (48 mm-es)
csövekhez
Rend. szám: G 5097 v

**RÖGZÍTŐCSAVAR**

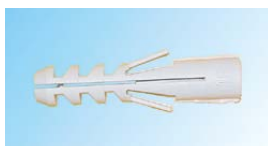
16 mm \emptyset
tiplikhez
Rend. szám: G 0720 v

**ÖSSZEKÖTŐ TUSKE**

1 1/2" -os (48 mm-es)
csövekhez
Rend. szám: G 0599 v

**MŰANYAG TIPLI \emptyset 16**

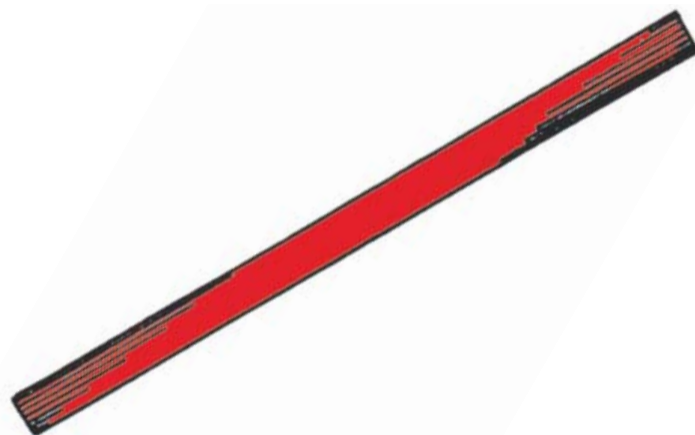
12 mm \emptyset horgony-
csavarokhoz
Rend. szám: G 0730

**KALAPÁCSFEJŐ CSAVAR**

12 mm \emptyset horgony-
csavarokhoz
Rend. szám: G 5098

**CSŐ**

Méret	Rend. hossz	Súly
\emptyset 48 x 2,0	1 m	2,3 kg
\emptyset 48 x 2,0	2 m	4,6 kg
\emptyset 48 x 2,0	3 m	6,9 kg
\emptyset 48 x 2,0	4 m	9,2 kg
\emptyset 48 x 2,0	5 m	11,5 kg
\emptyset 48 x 2,0	6 m	13,8 kg
\emptyset 48 x 3,2	1 m	3,6 kg
\emptyset 48 x 3,2	2 m	7,2 kg
\emptyset 48 x 3,2	3 m	10,8 kg
\emptyset 48 x 3,2	4 m	14,4 kg
\emptyset 48 x 3,2	5 m	18,0 kg
\emptyset 48 x 3,2	6 m	21,6 kg



SZERELŐ ÁLLVÁNY KEREKEKEN GÖRDÍTHETŐ (2,5 x 1,3 m)

JÁRÓPALLÓ MAGASSÁG		2,2 m	4,2 m	6,2 m	8,2 m
Típus	Megnevezés	db	db	db	db
26.6070	Létra (2 m)	2	4	6	8
26.6072	Létra (1 m)	2	2	2	2
26.6020	Vízszintes rögzítő (2370 mm)	8	10	12	14
26.6022	Ker. merevítő (2717 mm)	4	8	12	16
26.6074	Térbeli ker. merevítő (2707 mm)	1	2	3	4
26.6030	Egyoldali kitámasztó + bizt. csap	4	4	4	4
26.6038	Kerék + bizt. csap	4	4	4	4
26.6040	Palló + 4 db bizt. győrő	1	2	3	4
26.6041	Palló ajtóval + 4 db bizt. győrő	1	2	3	4
26.6099	Lábdeszka garnitúra	1	1	1	1

Szabvány szerint szabadon álló, horgonyzás nélküli állványok esetében a magasság és az állószerűség aránya nem haladhat meg a) mindegyik oldalról zárt téren 4:1-et, b) szabadban 3:1-et. Az állószerűségbe beszámítható az esetleges feltételek, támasztékok stb.

- Bármely külső vagy belső munkálatnál alkalmazható
- Gyorsan felszerelhető sokoldalú torony
- Állómagasság 33 cm-enként állítható
- Alkatrészek könnyen kezelhetőek és szállíthatóak
- Az állólétrák kényelmes és biztonságos felmászást tesznek lehetővé
- A támaszték egy- vagy kétoldalt szélesíthető
- Rendelhető alumínium járópallóval is



SZERELŐ ÁLLVÁNY KEREKEKEN GÖRDÍTHETŐ (2,5 x 0,65 m)

JÁRÓPALLÓ MAGASSÁG		2,2 m	4,2 m	6,2 m	8,2 m
Típus	Megnevezés	db	db	db	db
26.6010	Létra (2 m)	2	4	6	8
26.6012	Létra (1 m)	2	2	2	2
26.6020	Vízszintes rögzítő (2370 mm)	8	10	12	14
26.6022	Ker. merevítő (2717 mm)	4	8	12	16
26.6024	Térbeli ker. merevítő (2454 mm)	1	2	3	4
26.6030	Egyoldali kitámasztó + bizt. csap	4	4	4	4
26.6038	Kerék + bizt. csap	4	4	4	4
26.6041	Palló ajtóval + 4 db bizt. györő	1	2	3	4
26.6098	Lábdeszka garnitúra	1	1	1	1

- Bármely külső vagy belső munkálatnál alkalmazható
- Gyorsan felszerelhető sokoldalú torony
- Állómagasság 33 cm-enként állítható
- Alkatrészek könnyen kezelhetőek és szállíthatóak
- Az állólétrák kényelmes és biztonságos felmászást tesznek lehetővé
- A támaszték egy- vagy kétoldalt szélesíthető
- Rendelhető alumínium ajtós pallóval is

Szabvány szerint szabadon álló, horgonyzás nélküli állványok esetében a magasság és az állószelesség aránya nem haladhat meg

- a) mindegyik oldalról zárt téren 4:1-et,
- b) szabadban 3:1-et.

Az állószelességbe beszámítható az esetleges feltételek, támasztékok stb.



VAKOLÓ ÁLLVÁNYBAK

Magasság	Rend. szám	Súly
60–90 cm	12.1410	9 kg

- összecukható, ezáltal helytakarékos szállításnál és tárolásnál
- állószelesség: 100 cm
- 5 cm-enként állítható
- magassága 60–90 cm-ig szabályozható



GIPSZELŐ BAK

Rend. szám	Súly
12.1415	10 kg

- merev állványbak, nem összecukható
- tartószelesség: 100 cm
- 5 cm-enként állítható
- magassága 60–100 cm-ig szabályozható



OLDALRA KIHÚZHATÓ VAKOLÓ ÁLLVÁNYBAK

Magasság	Rend. szám	Súly
60–90 cm	12.1440	26 kg

- összecukható, ezáltal helytakarékos szállításnál és tárolásnál
- állószelesség: 150–400 cm
- 5 cm-enként állítható
- magassága 60–90 cm-ig szabályozható
- stabil csőszerkezet



KŐMŰVESBAK STARR

Magasság	Rend. szám	Súly
1,2–1,9 m	12.1325	16 kg

- merev állványbak, nem összecukható
- állószelesség: 120 cm
- 10 cm-enként állítható
- magassága 120–190 cm-ig szabályozható
- stabil oszlopszerkezet
- tartószelvény T-vasból
- a biztosítócsap lánccal ellátva elhagyás ellen



GRAF ÁLLVÁNYBAK

Magasság	Rend.szám	Súly
0,70 - 1,20 m	12.1250	12 kg
0,90 - 1,60 m	12.1255	14 kg
1,05 - 1,90 m	12.1260	16 kg
1,25 - 2,30 m	12.1265	18 kg
1,55 - 2,80 m	12.1270	24 kg
Korláttartó	12.1380	4 kg

- stabil oszlopszerkezet
- 120 cm-es állószelesség
- 10 cm-enként állítható magasság
- összecukható, ezáltal szállításkor és tároláskor helytakarékos
- megengedett terhelés 6 kN egyelően elosztott terhelésnél a teljes szélességnél



A palló tartó csövön lévő két ütköző megakadályozza a palló lecsúszását.



A biztosító kampó a ferde kivágásban biztosítja a terhelés alatt a legjobb stabilitást.



Talpaival puha padlózat is biztos állást tesz lehetővé.



BILINCSES KORLÁTTARTÓ

Rend. szám	Súly
12.1380	3,5 kg

- kőművesbakra szerelhető bilincses korláttartó
- stabil oszlopszerkezet
- korlátmagasság: 1 m
- gyors rögzíthetőség bármilyen 48-as csőhöz



KÖMÖVESBAK-PROFI

Magasság	Rend. szám	Súly
0,8-1,3 m	12.1312	19 kg
1,0-1,8 m	12.1322	22 kg
1,3-2,4 m	12.1332	26 kg
1,5-2,8 m	12.1342	30 kg

- összecukható, ezáltal helytakarékos szállításnál és tárolásnál
- állószélesség: 120 cm
- 10 cm-enként állítható
- átlós és vízszintes merevítés
- stabil csőszerkezet
- keresztirányú padlóútköztetés
- a helyzetbe állított lábak + 1 csavarral stabilizálhatóak
- terhelhetőség: 1600 kg



LÉPCSŐ

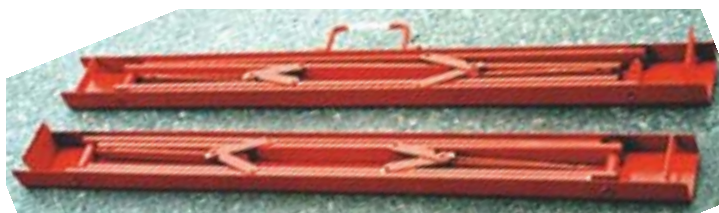
Típus	Magasság	Rend. szám	Súly
3 fokú	60 cm	12.2120	9 kg
4 fokú	80 cm	12.2122	11 kg



ÖSSZECUKHATÓ BAK

Magasság	Szélesség	Rend. szám	Súly (1 pár)
80 cm	100 cm	1400	12 kg

- stabil vasbak
- egyszerű használat
- kényelmes szállítás és tárolás
- személyek tartására nem alkalmas



KURBLIS ÁLLVÁNYBAK

Méret	Magasság	Szélesség	Rend. szám	Súly
4	1,1–1,9 m	1,2 m	13.1350	30 kg
5	1,2–1,9 m	1,5 m	13.1351	32 kg
6	1,7–3,0 m	1,5 m	13.1352	53 kg
7	2,1–3,6 m	1,5 m	13.1354	57 kg

VÉDŐKORLÁTTARTÓ

Rend. szám	Súly
18.1865	4,0 kg

KURBLI

Rend. szám	Súly
13.1355	1,3 kg

KERESZTTÁMASZ

Rend. szám	Súly
13.1361	28 kg

MAGASÍTÓ KERET

Rend. szám	Súly
13.1360	9 kg

- egyszerű és gyors magasság-beállítás kézikurbli segítségével
- kétoldali meghajtás által nem akadnak össze az oszlopok
- a 6-os és 7-es bakokhoz magasságuk miatt oldalvédelem szükséges
- Az állítás folyamatosan történik kézi hajtókarral (1355).
- A csillagkerékpár a külső lábra hegesztett csapágyakon forogva (50 x 5 fűrt laposacél).
- A külső láb nyílásán benyúlva a belső láb furataiba (Ø 15) akad, és emeli vagy süllyeszti a bakfelső tartót.
- Megfelelő magasságra történő állítást követően a külső lábvéghöz legközelebb eső Ø 15 furatba Ø 12 biztosítócsappal rögzíteni kell a bakot.
- 2,0 m-es munkaszint magasság felett a KB-6 és KB-7 bakoknál védőkoriát szükséges, továbbá hossz- és keresztirányban andráskereszt vagy ferde kitámasztást kell alkalmazni.

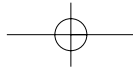


védőkoriát-tartó



kereszt-támasz

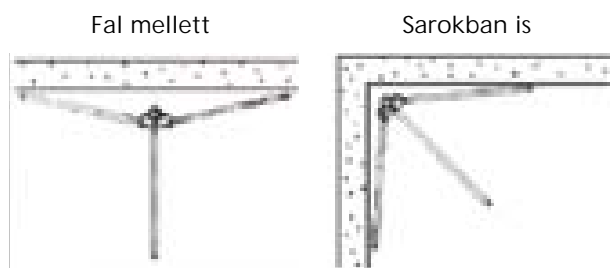




HÁROMPONTOS SAROKTÁMASZ

Rend. szám	Súly
10.1150	11 kg

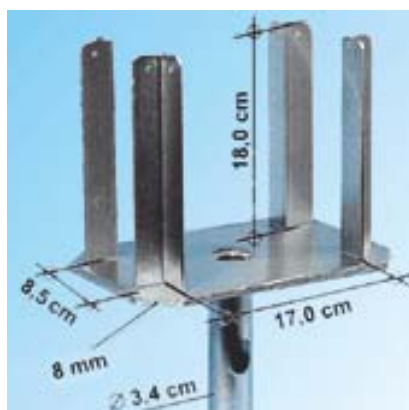
- minden födém támaszra alkalmazható
- egyszerű
- gyors
- biztonságos
- a legjobb kitémasztás egyszerű mechanizmus alapján



TÁMASZFEJ

Méret	Rend. szám	Súly
HST 20	10.1122	3,4 kg

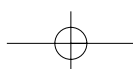
- használható minden támaszlophoz
- hosszú furat a letőzéshez



TARTÓFEJ

Rend. szám
10.1128

- a tartófejet a támaszlopba csúsztatjuk, és elforgatással rögzítjük



H20-AS TARTÓGERENDA

Hosszúság	Súly
2,45 m	12,25 kg
2,90 m	14,5 kg
3,30 m	16,5 kg
3,60 m	18,0 kg
3,90 m	19,5 kg
4,50 m	22,5 kg
4,90 m	24,5 kg
5,90 m	29,5 kg

Műszaki adatok:

M:	5,0 kNm
Q:	11,0 kN
súly:	5,0 kg/fm
magasság:	20,0 cm
övméret:	8 x 4 cm
gerenda erősség:	34,5 mm



A H 20-as tartógerenda egy méret-tartó zsaluzó gerenda 20 cm-es beépítési magassággal. A 3 rétegű tartógerenda által stabilabb a formája és könnyebb. A homlokoldal újfajta lekerekítése és a jó minőségű ragasztás garantálja a hosszú élettartamot a legkeményebb építési feltételek mellett is. A H 20 minden zsaluzási feladathoz megfelelő és kedvező árfejkvésű. Munkavédelmi engedélyezett a Nr.Z-9.1-299/Pfeifer.

Az új lekerekítés elünyeai:

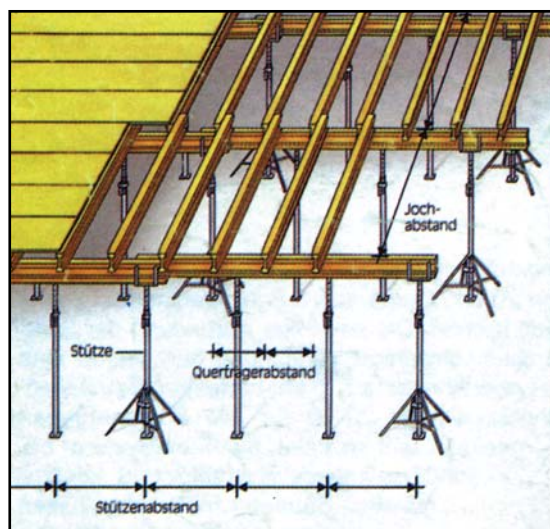
- a sarkok nem pattognak le
- nagyobb biztonság visszavágásoknál, nincsenek kemény részek, nincs sérülési veszély



Egy kerek dolog



- A 3 rétegű gerenda elünyeai:
- kicsi súly, mindössze 5 kg/fm
 - könnyen szögelhető
 - stabil forma, nedvességnél is



H20 - terhelhetőségi táblázat

Födém erősség (cm)	Össz-terhelés (kN/m)	Járomtávolság keresztartó-távolságnál (m)				Támasztávolság járomtávolságnál (m)						
		0,42	0,50	0,625	0,667	1,50	1,75	2,00	2,25	2,50	2,75	3,00
12	4,92	3,64	3,43	3,19	3,12	2,33	2,16	2,02	1,90	1,79	1,63	1,49
14	5,44	3,47	3,27	3,04	2,97	2,21	2,05	1,92	1,80	1,62	1,47	1,35
16	5,96	3,33	3,14	2,92	2,85	2,12	1,96	1,83	1,64	1,48	1,34	1,23
18	6,48	3,21	3,03	2,81	2,75	2,03	1,88	1,70	1,51	1,36	1,23	1,13
20	7,00	3,10	2,93	2,72	2,66	1,95	1,80	1,57	1,40	1,26	1,14	1,05
22	7,52	3,01	2,84	2,64	2,58	1,88	1,67	1,46	1,30	1,17	1,06	0,98
24	8,04	2,93	2,76	2,57	2,51	1,82	1,56	1,37	1,22	1,09	1,00	0,91
26	8,56	2,86	2,70	2,50	2,45	1,71	1,47	1,29	1,14	1,03	0,93	0,86
28	9,08	2,79	2,63	2,44	2,39	1,62	1,38	1,21	1,08	0,97	0,88	0,81
30	6,66	2,73	2,57	2,39	2,34	1,52	1,30	1,14	1,01	0,91	0,83	0,76
35	11,22	2,60	2,45	2,27	2,23	1,31	1,12	0,98	0,87	0,78	0,71	
40	12,78	2,49	2,35	2,18	2,13	1,15	0,98	0,86	0,77	0,69	0,63	
45	14,34	2,39	2,26	2,10	2,04	1,02	0,88	0,77	0,68	0,61	0,56	
50	15,90	2,31	2,18	2,01	1,94	0,92	0,79	0,69	0,61	0,55	0,50	

GRÁF TÍPUSÚ FÖDÉMZSALU TÁMASZ

Rendszám	Megnevezés	Feszítési távolság
1012	Támaszlop	1,8-3,0 m
1022	Támaszlop	2,1-3,5 m
1032	Támaszlop	2,4-4,0 m

A szerkezet elemei és felhasználása

A támaszlopok szerepe a megfelelő építési helyeken födém zsaluk, megtámasztását biztosítja.

- A támaszok födémek ill. födémzsaluzatok építés közbeni alátámasztására szolgálnak, két egymásba tolható acélsőből állnak. A felső oszlopelem szelvénye $\text{O } 48,3 \times 2,6 \text{ mm}$, hosszirányban 100 mm-enként van át fúrva, a furaton $\text{O } 15 \text{ mm}$ -es biztosító-szeget lehet átfőzni és ezzel az oszlop hosszát közelítőleg beállítani. Az alsó elem szelvénye $\text{O } 57 \times 2,3 \text{ mm}$, felül menetes szerelvénnyel van ellátva, ami a szükséges magasság fokozatmentes pontos beállítását, illetve a lebontást teszi lehetővé. Mindkét csőelemre $110 \times 110 \times 6 \text{ mm}$ -es fej, illetve talplemez van felhegesztve

- A támaszlopok komplettre szerelt kivitelben kerülnek szállításra. Mindenkor ügyelni kell a centrikus terhelés biztosítására.

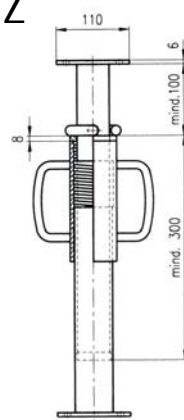
- A felhasználásnál két lépcsőben történik a feszítés az $\text{O } 16/100 \text{ mm}$ -es osztásoknál, durva állítás történik, majd a 6 mm-es hüvely györön az $\text{O } 15 \text{ mm}$ -es biztosítócsap felfekszik, és a menetes hüvellyel a finomabb állítást kell végezni.

- Könnyen beállítható terhelés alatt is.
- A fedett menetes hüvely a károsodás és szennyeződés ellen megbízhatóan védve van.

A megengedett terhelés mellett:

- 2,5 szerez biztonság törés ellen
- centrikus megterhelés

A mechanikus támaszlopok elhelyezésénél a tartók végéhez "I" gerendák esetén (1122) támaszlop fej csatlakozik, mely hegesztett kivitelű, a támaszlophoz és az "I" gerendához rögzíthető. Alsó végeinél (1150) hárompontos saroktámasz használata indokolt, mellyel a centrikus terhelhetőség is beállítható.



Engedélyezett terhelés kN-ben

magasság (m)	I. méret	II. méret	III. méret
4,00	7,7	-	-
3,90	8,1	-	-
3,80	8,6	-	-
3,70	9,0	-	-
3,60	9,5	-	-
3,50	10,1	8,8	-
3,40	10,7	9,4	-
3,30	11,4	9,9	-
3,20	12,1	10,6	-
3,10	12,9	11,3	-
3,00	13,7	12,0	10,3
2,90	14,7	12,9	11,0
2,80	15,8	13,8	11,8
2,70	17,0	14,8	12,7
2,60	18,3	16,0	13,7
2,50	19,8	17,3	14,8
2,40	21,5	18,8	16,1
2,30	-	20,5	17,5
2,20	-	22,4	19,2
2,10	-	24,5	21,0
2,00	-	-	23,2
1,90	-	-	25,7
1,80	-	-	26,7

TÁMOSZLOP SPECIÁL

Állítható hosszúság	Rend. szám	Súly
1,7–3,0 m	1010	14 kg
2,0–3,6 m	1020	16 kg
2,6–4,2 m	1030	18 kg

Engedélyezett terhelés kN-ben

magasság (m)	I. méret	II. méret	III. méret
1,8	28,0		
2,0	28,0		
2,2	28,0	28,0	
2,4	28,0	28,0	
2,6	25,2	28,0	28,0
2,8	22,5	28,0	25,0
3,0	19,6	24,2	21,0
3,2		20,1	18,0
3,4		16,5	16,0
3,6		15,6	14,3
3,8			12,8
4,0			11,3

Engedélyezett terhelés (kN) az alábbi esetekben:

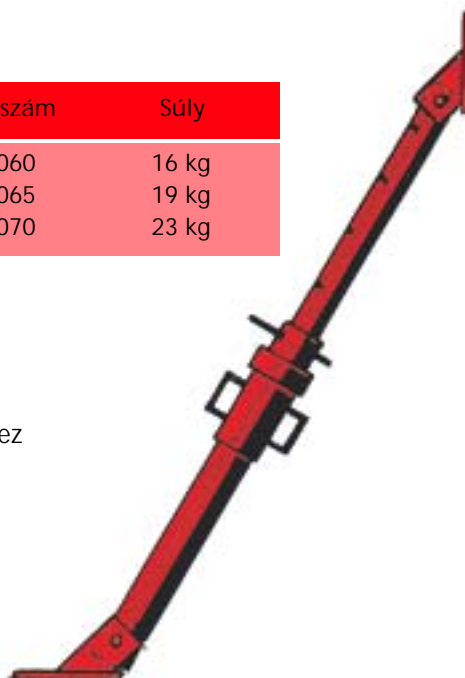
- töréstherrel szembeni 2,5-szeres biztonság
- középponti terhelés
- kardék nélkül
- elveszíthetetlen biztosító csap
- terhelés alatt is könnyen állítható
- könnyen forgó fedett csavarmentet, megbízhatóan van védve károsodás és szennyeződés ellen
- fej- és talplemez: 100x100x5 mm
- belső oszlop: \varnothing 48x3,2 mm
- külső oszlop: \varnothing 57x2,6 mm

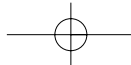


FERDE TÁM

Állítható hosszúság	Rend. szám	Súly
210–360 cm	10.1060	16 kg
240–420 cm	10.1065	19 kg
320–560 cm	10.1070	23 kg

- belső cső (kihúzócső): 48 mm
- külső cső: 57 mm
- mindkét végén mozgatható lemez
- nagy véglemezek, 150x100 mm-es furatokkal a rögzítéshez
- alkalmas húzó- és nyomóterheléshez





EGYORSÓS CSATORNAZSALU FESZÍTŐ K

Állítható hosszúság	Rend. szám	Súly
40–60 cm	11.7090	4,2 kg
55–85 cm	11.7100	7,0 kg
80–130 cm	11.7110	7,8 kg
105–150 cm	11.7120	8,7 kg
125–175 cm	11.7130	9,5 kg
155–205 cm	11.7140	11,0 kg



- külső cső: \varnothing 48x3,2 mm
- orsó: \varnothing 38 mm, kicserélhető
- fej- és talplemezek sarkai felhajlítva, szöglyukakkal ellátva

KÉTORSÓS CSATORNAZSALU FESZÍTŐ K

Állítható hosszúság	Rend. szám	Súly
55–95 cm	11.7200	9 kg
80–120 cm	11.7210	10 kg
105–145 cm	11.7220	11 kg
125–165 cm	11.7230	12 kg
155–195 cm	11.7240	13 kg

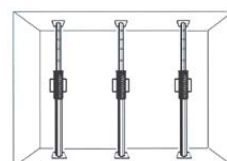


- külső cső: \varnothing 60x3,2 mm
- orsó: \varnothing 35 mm
- fej- és talplemezek sarkai felhajlítva, szöglyukakkal ellátva

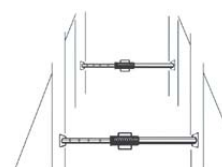
CSATORNA ÉS PÁRKÁNYZSALU FESZÍTŐ OSZLOP SPECIÁL

Állítható hosszúság	Rend. szám	Súly
60–100 cm	10.7510	6,3 kg
90–150 cm	10.7520	8,2 kg

- külső cső: \varnothing 57x2,3 mm
- belső cső: \varnothing 48x3,2 mm
- fej- és talplemezek 100x100x5 mm-es szöglyukakkal ellátva



ablakmerekítőként



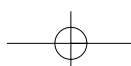
csatornazsalu merevítőként



KÖMÖVESLÁDA FÉMBŐL

Méret	Rend. szám	Súly
40 l	17.0140	9 kg
50 l	17.0150	10 kg
65 l	17.0165	14 kg

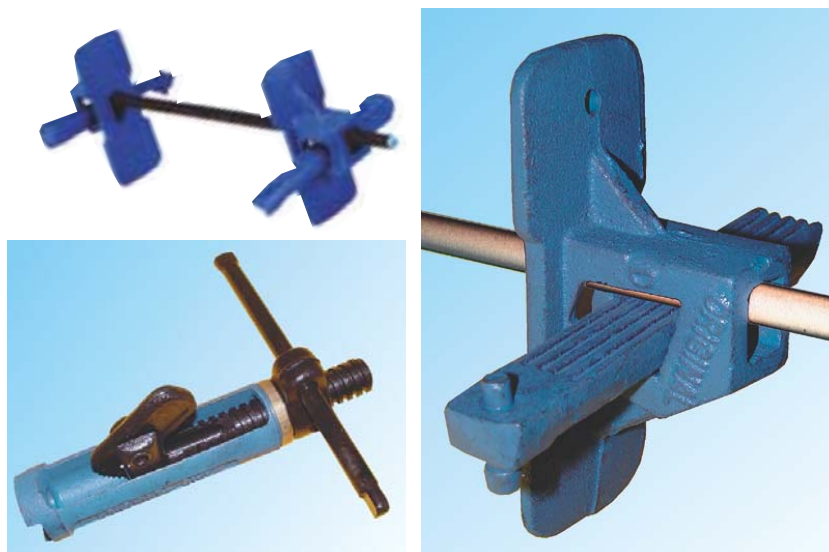
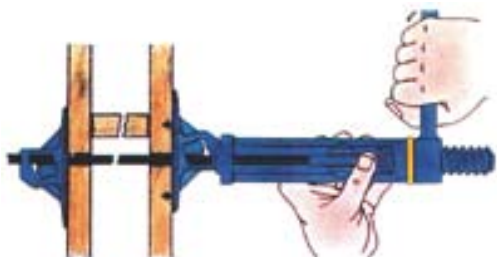
- anyaga: 1,5 mm-es fémlemez
- felső éle hajlított
- szivárgásmentesen hegesztett
- 2 fül köracélból



GYORSAN KIOLDÓ SZERELŐBILINCS

Megnevezés	Rend. szám	Súly
Rapid kapocs	15.1580	0,4 kg
Rapid feszítő	15.1582	2,0 kg
Rapid kapocs (rugós)	15.1581	0,4 kg

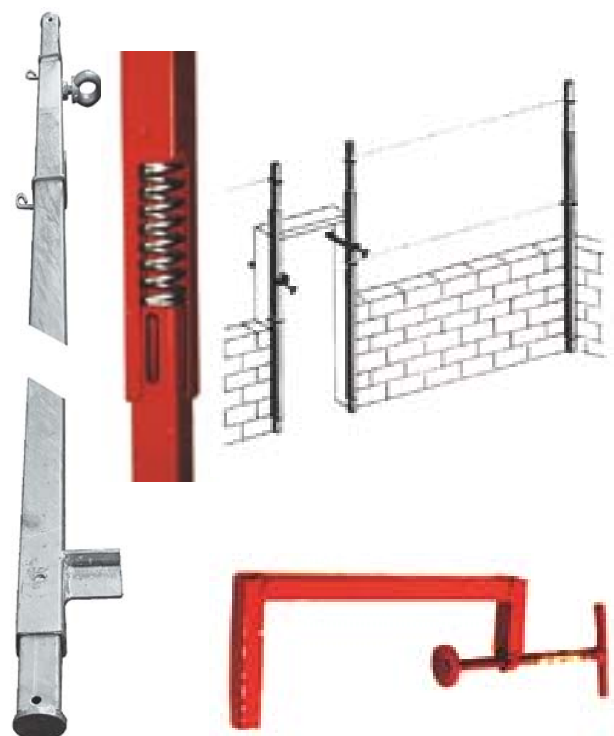
- 5–10 mm-es köracélokhöz



FALAZÓ ÉS KITÖZŐ ZSINORTARTÓ

Magasság	Rend. szám	Súly
2,1–3,8 m	14.1200	8 kg
2,6–4,8 m	14.1202	10 kg
Szorító	14.1210	1 kg

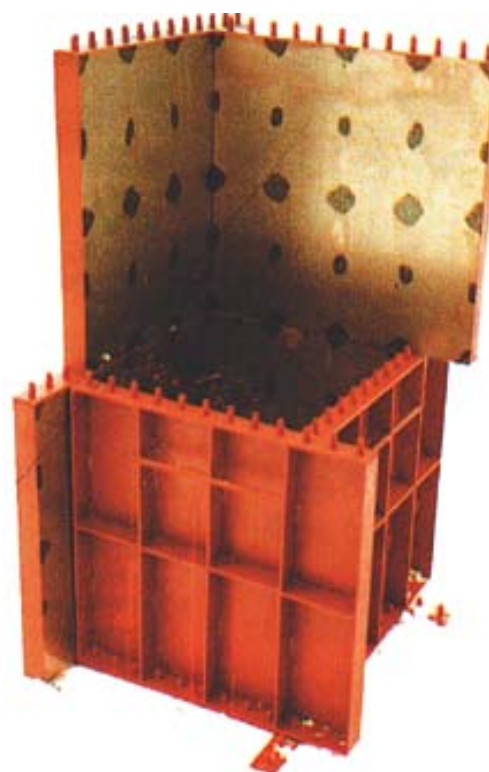
- földem és padló közti kifeszítés, rugós lábelem által
- a tolható, önfeszítő rugó a zsinórok fokozat nélküli beállítását teszi lehetővé
- lábelemmel a könnyő kezeléshez

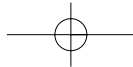


OSZLOPZSALU

Termék	Rend. szám	Súly
Elem, 60x60 cm	15.2510	16,0 kg
Fedőpárkány, 60 cm	15.2519	1,3 kg
Alappárkány, 60 cm	15.2520	1,7 kg

- elemek vaslemezről
- állítható háló 5-től 50 cm-ig
- legegyszerűbb és gyors (össze)szerelés
- csak 3 különálló elemből áll

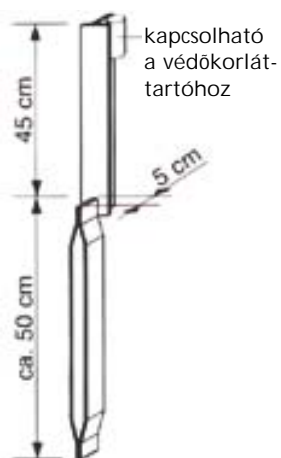




KOSZORÚZSALU KONZOL

Megnevezés	Rend. szám	Súly
Koszorúzsalu konzol	151830	3,5 kg
Védőkoriáltartó	15.1865	4,0 kg

- egyszerű szerszám födémelek zsaluzáshoz
- a falon történő rögzítés tetszőleges feszítő zárral megoldható
- pontos magasság beállítás



PÁRKÁNYZSALU KONZOL

A	B	Rend. szám	Súly
5-60 cm	61 cm	15.1820	8,0 kg

- elveszítethetetlen ék rögzíti a tolokát
- a párkánytartó tetszés szerinti feszítő zárral kerül a falon való rögzítésre
- a feszítési tartomány a szerkezeten meg van jelölve, a kívánt magasság beállítása ezáltal könnyen megoldható



ÁLLÍTHATÓ ZSALU KONZOL

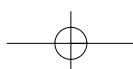
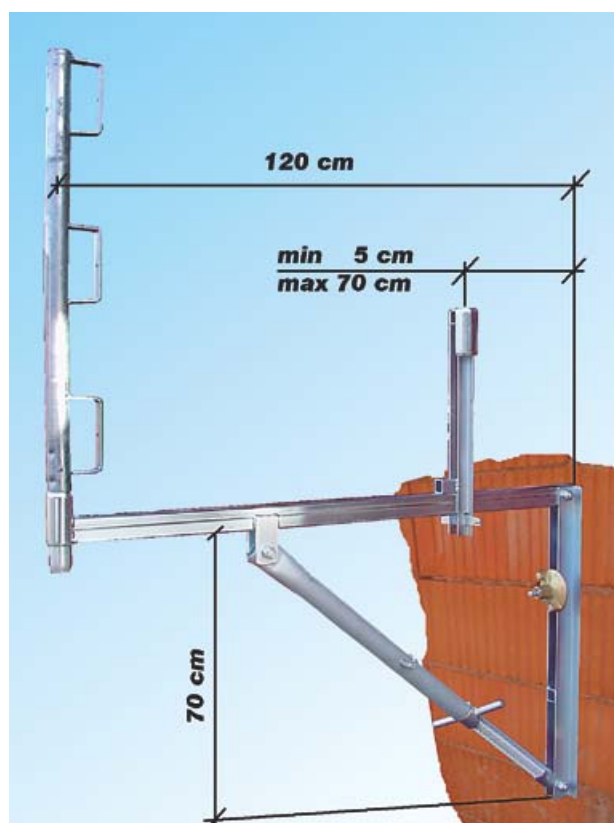
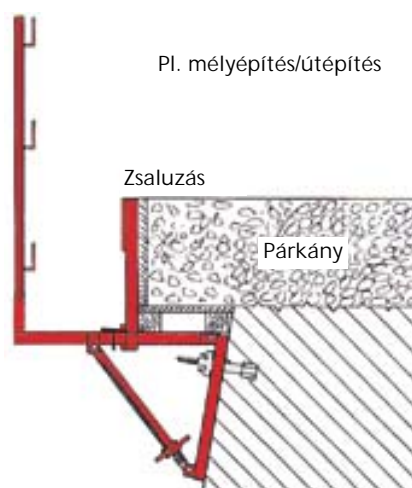
Rend. szám	Súly
15.1826	15 kg
15.1865	4 kg

- hajlatokhoz kiugrásoknál mint hidak, erkélylapok, párkányok stb.
- csőtartóval a védőkoriálhoz

HAJLAT

+10ő-től -25ő-ig

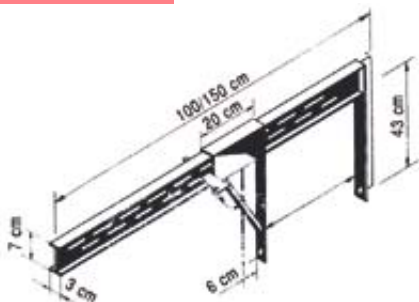
- útépítés
- mélyépítés
- hidépítés
- erkélyek
- mindenféle kiugrások



ÉKES ZSALUSZORÍTÓ

Állítható hosszúság	Rend. szám	Súly
0–70 cm	15.1530	11 kg
0–120 cm	15.1535	13 kg
0–160 cm	15.1540	18 kg
Ékkötél	15.1531	

- elveszíthetetlen ék
- precíz vezetés, nagy szögpontosság
- szárhosszúság megfelel az 50 cm-es zsalutábláknak
- igen robusztus és stabil kivitel



ALAPZSALU SZORÍTÓ

Állítható hosszúság	Rend. szám	Súly
0–105 cm	15.1550	13 kg

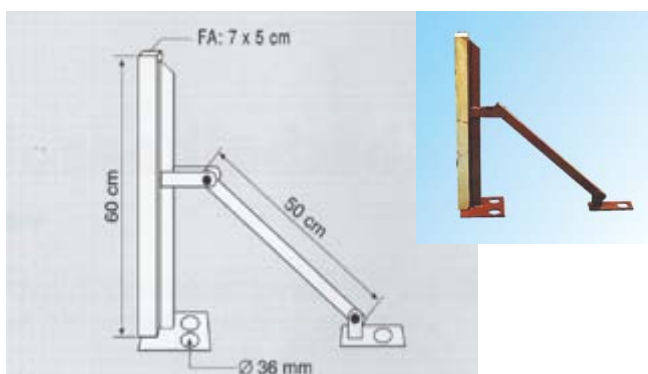
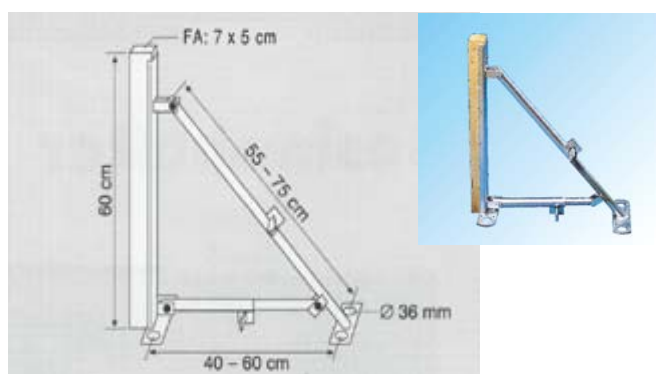
- elveszíthetetlen ék
- pontos, 90 fokos derékszög
- széles szorító pofa



ÁLLÍTHATÓ ZSALUTÁMASZ

Megnevezés	Rend. szám	Súly
Zsalutámasz fix	15.1810	7,0 kg
Zsalutámasz	15.1815	6,0 kg
Földcövek	23.2910	0,6 kg

- állítható kinyújtó elemmel ellátott zsalufeszítő, minden típusú terepen alkalmazható, a rögzítés földcölöppel, csavarral vagy szögekkel történik
- kinyújtóelem vízszintesen és függőlegesen állítható
- 3 vagy 4 cölöppel horgonyozható
- előtétfa a zsalu felszereléséhez
- elveszíthetetlen fém



BELSŐ SAROK VASBÓL

Hosszúság	Feszítő	Rend. szám	Súly
20 cm	1	4402	2,0 kg
25 cm	1	4402,5	2,2 kg
30 cm	1	4403	2,5 kg
40 cm	1	4404	3,0 kg
80 cm	2	4408	5,5 kg
120 cm	3	4412	8,0 kg

Minden közbenső méret szállítható.

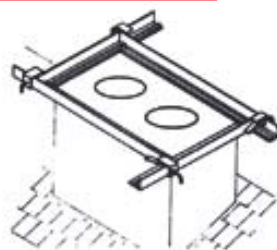
- aknazsaluzáshoz, födém, ajtó és fal üregekhez
- könnyő és gyors be- és leszerelés
- 12–35 mm vastag faszaluhoz



KÉMÉNY FEDLAPZSALU

Hosszúság	Rend. szám	Súly
1,0 m	2010	5 kg
1,5 m	2015	7 kg
2,0 m	2020	9 kg

- fokozat nélküli beállítás
- problémamentes be- és kizsaluzás
- szögsínek (8x8 cm) stabilan rögzített vízzel

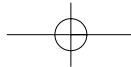


LÉPCSŐZSALU

Állítási hosszúság	Magasság	Rend. szám	Súly
85–150 cm	18 cm	1845	7,5 kg

- állítható hosszúság
- lépcsőfokok zsaluzásához, 18 cm fokmagasságig
- szögprofil oldalt, szöglyukakkal





LÉPCSŐ ZSALU

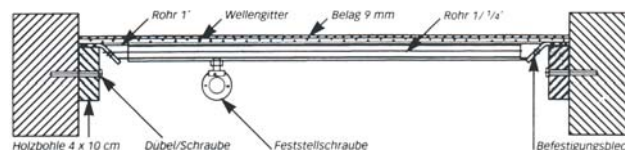
Megnevezés	Rend. szám
ALAPKÉSZLET	15.2300V

2,8 m-es szintmagasságig	Rend. szám
21 db 92–144 cm-es teleszkópcső	15.2330v
6 db 107–167 cm-es teleszkópcső	15.2335v
8 db 125–62 cm-es hullámrács	15.2342
3 db 62x62 cm-es hullámrács	15.2340
20 m ² 10 mm-es zsaluborítás	15.2345
1 db Eurotároló kaloda	15.1722

Megnevezés	Rend. szám
KIEGÉSZÍTŐ KÉSZLET	15.2305V

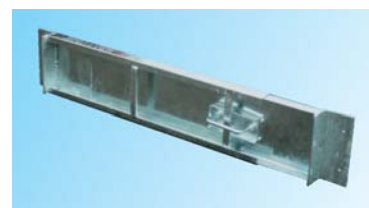
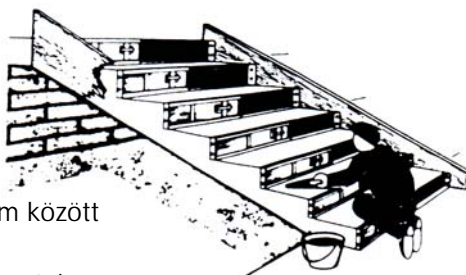
3,5 m-es szintmagasságig	Rend. szám
5 db 92–144 cm-es teleszkópcső	15.2330v
3 db 107–167 cm-es teleszkópcső	15.2335v
5 db 125–62 cm-es hullámrács	15.2342
2 db 62–62 cm-es hullámrács	15.2340
10 m ² 10 mm-es zsaluborítás	15.2345

- 50%-kal rövidebb szerelési idő
- 2/3-dal kevesebb anyagfelhasználás
- mindenféle alátámasztás megszűnik
- minden lépcsőfajtaához felhasználható



LÉPCSŐFOK - ZSALU

Rend. szám	Súly
15.1845	8 kg



- Fokozatnélküli hosszúságállítás 85-150 cm között
- Szögprofil oldalt szöglyukakkal
- Lépcsőfok zsaluzásához, 18 cm fok magasságig

SZERELÉSI ÚTMUTATÓ A LÉPCSŐHÁZZSALUHOZ ÉS A LÉPCSŐFOK ZSALUHOZ



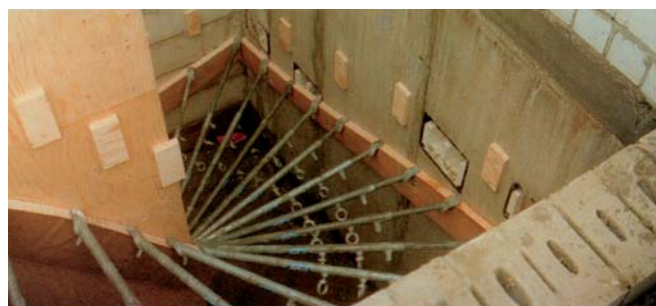
1. A méretezés irány- és méretléccel történik.



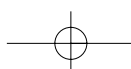
2. A fő tartókat vagy élfákat 80x8 mm-es tiplivel kell a falon rögzíteni.



3. Ezután beépítjük és rögzítjük a "belső szemet".



4. A teleszkópcsőveket az élfákhoz rögzítjük 35 mm-es tetőlemez szeggel, max. 30 cm-es távolságban.

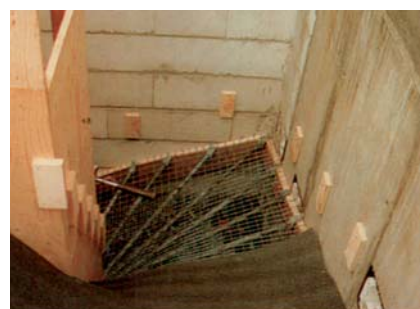




5. A teleszkópcsöveket az élfához letről felfelé haladva rögzítjük.



6. A flexibilis hullámrácsokat a teleszkópcsövekre rakjuk, és csavaró huzallal rögzítjük.



7. A lépcsőborítást ráadjuk a hullámrácsra, és méretre vágjuk. A rögzítés a teleszkópcsövekre csavaró huzallal történik.



8. A vasalatot megfelelő távolságtartókkal rakjuk le és rögzítjük (42 fm 8 mm-es köracél és kb. 8 m² vasalat Q131)



9. A kihúzható horganyzott lépcsőfokokat 65-ös szögekkel rögzítjük a lépcsőfokkevedereken.



10. Ezt követően B25-0-16-os szemcséjű betont öntünk 35-40 cm-es szétterülési mérettel a lépcsőfokokba.

BETONACÉLHAJLÍTÓ

Rend. szám	Súly
14.7010	5,5 kg

- az ideális szerszám a betonacél gyors és raktározásra alkalmas hajlításához 12 mm-es vastagságig
- a betonacélhajlítót helyezük a köracélra és a kar lehajtásával hajlítuk meg a köracélt
- nincs többé időigényes bemérés és utómunkálat
- fokozat nélkül állítható a magasság a beton és a hajlél között 10–35 cm-ig



TÖRMELEKCSÚSZDA

Hosszúság	Hasznos hossz	Kereszt-méret	Rend. szám
1,1 m	1 m	40/50 cm	14.6300

- biztonságosan és pormentesen kerül az építési törmelék a teherautóra vagy a konténerbe
- az ütésálló polietilén használatával erős stabilitást és minimális zajterhelést tudunk elérni
- a felépítés és a szétszerelés megdöbentően egyszerű és veszélytelen



KÉZICSORLÓ

Rend. szám	Súly
14.6320	12 kg

- magasság: 30 cm-ig
- kötélhosszúság: 30 m
- a csúszdát össze lehet kötni a földön és fentről a csörlővel felhúzni



TÖRMELEKCSÚSZDA LEÁGAZÓ ELEM

Rend. szám	Súly
14.6305	16 kg

- beöntő nyílással



TÖLCSÉR-ELEM

Rend. szám	Súly
14.6310	7 kg
14.6310/1	7 kg

- a tölcser elemet a tölcserkeretbe kell helyezni



VEZETŐGYÖRŐ

Rend. szám	14.6330

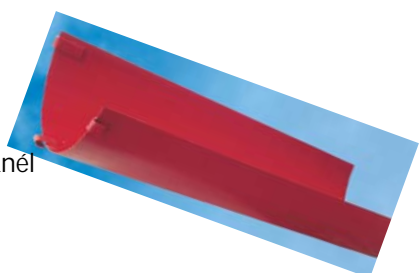
- 2 db 5 m-es kötéllel



KOPIATÓ BETÉT

Rend. szám	14.6335

- ideális éles és nehéz törmeléknel
- védi a törmelékcsúszda felső falát a sérülésektől (kopástól)



MELLVÉDSATU

Rend. szám	Súly
14.6350	17 kg

- alkalmas az állványhoz való rögzítésre, vagy az ablakkorlátra való akasztásra



ZSINÓRÁLLVÁNY

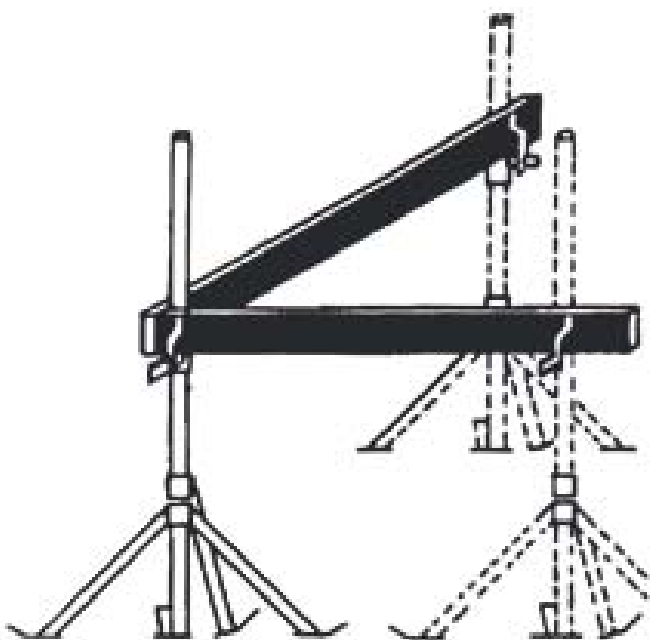
Megnevezés	Rend. szám	Súly
Állványrúd (2 m)	23.2902	5,0 kg
Állványrúd (3 m)	23.2903	7,5 kg
Deszkatartó	23.2904	0,8 kg
Egyesláb	23.2906	2,7 kg
Kettősláb	23.2907	3,8 kg
3 rögzítőcövek	23.2910	0,6 kg
Szállítókaloda (24 db teljes zsinórállványhoz)	23.2915	58,0 kg
Zsinórállvány (komplett 2 m)	23.2900	14,1 kg
Zsinórállvány (komplett 3 m)	23.2901	16,5 kg

A zsinórállvány áll

- egy 48 mm-es csőből ráhegesztett rögzítőcövekkel
 - 1 db mozgatható egyeslábból
 - 1 db deszkatartóból a simítóléc rögzítéséhez
-
- problémamentes felállítás, gyors és egyszerű szerelés, magas állóképesség
 - a szállításnál, tárolásnál a szállítókaloda gondoskodik az áttekinthetőségről

Egy komplett zsinórállvány elemei:

- 1 db 2 vagy 3 m-es állványrúd
- 1 db deszkatartó
- 1 db 75 cm-es egyesláb
- 1 db 90 cm-es egyesláb
- 2 db rögzítőcövek



SZERELŐÁLLVÁNYKONZOL VÉDŐKORLÁT TARTÓVAL

Megnevezés	Rend. szám	Súly
Normál-konzol	14.2210	18 kg
Külsősarok-konzol	14.2220	27 kg
Belsősarok-konzol	14.2225	27 kg

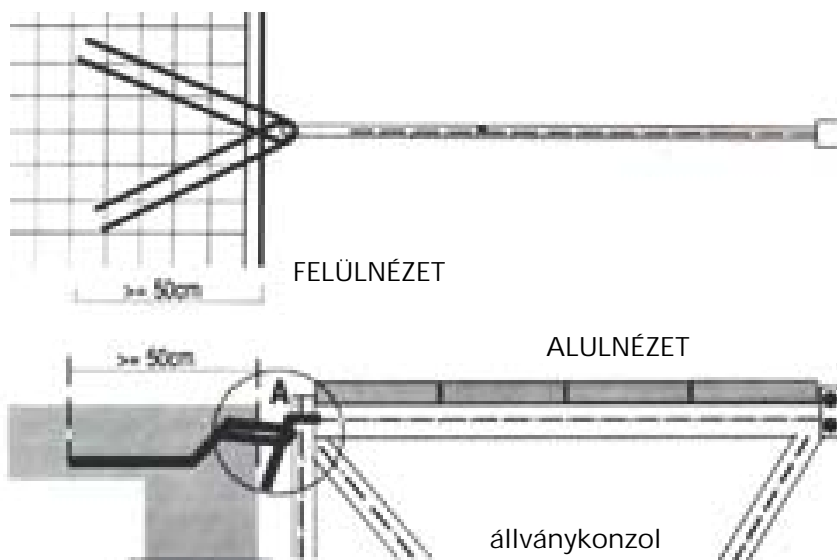
- engedélyezett teher egyenletes terhelésnél és 2,5-szeres biztonságánál: 750 kp
- kinyúlásnál: 1,5 m
- korlát-magasság: 1 m
- a korláttartó levehető, ezért helytakarékos a szállításnál és a raktározásnál



KONZOL FÜGGESZTÉK

Rend. szám	Súly
14.2235	1,0 kg

- 10 mm-es köracélból
- 50 mm-es konzolfelvételhez



A technikai változtatás jogát fenntartjuk!

BETONTALP

Hosszúság	Magasság	Rend. szám	Súly
0,7 m	0,16 m	20.2620	43 kg

- egymásra rakható raklapon
- 4 furattal a különböző használati lehetőségekhez



ELEMTÁROLÓ KALODA

Hosszúság	Rend. szám	Súly
120 cm	20.2625	20 kg

- 28 elemnek
- ideális az elemek szállításánál targoncával, tehergépkocsival, vagy a földön való tárolásra és egymásra rakásra



FÖLDCÖVEK

Hosszúság	Rend. szám	Súly
50 cm	20,2645	3 kg



- a földcöveket a földbe ütjük és az elemeket a hüvelyekbe csúsztatjuk
- egy tiszta és biztos megoldás, ha nincs hely betontalpnak

FÉM LÁBTALP

Méret	Rend. szám	Súly
65x50 cm	20.2647	12 kg

- a lapos kivitelezés nagyon megfelel a járdán stb., mivel nincs kiemelkedő éle



KAPUFORGÓ SAROKELEM

Rend. szám	Súly
20.2658	1,3 kg

- előnyös kapuként beállítóknál



ÖSSZEKÖTŐBILINCS

Rend. szám	Súly
20.2655	0,5 kg

- plusz biztosításként és merevítésként elemek szétcsúszása ellen



KERÍTÉSELEM

Megnevezés	Hosszúság	Magasság	Rend. szám	Súly
Kerítéselem	3,5 m	2,0 m	20.2600v	30 kg
Kerítéselem	2,1 m	2,0 m	20.2615v	20 kg
Kapuelem	1,1 m	2,0 m	20.2610v	16 kg
Kerítéselem	3,5 m	1,1 m	20.2630v	21 kg
Kerítéselem	2,2 m	1,1 m	20.2635v	15 kg
Kapuelem	1,2 m	1,1 m	20.2638v	10 kg

- ideális építési területek ideiglenes bekerítésére
- gyors építés és bontás, sokoldalú hasznosítás
- a kerítéselemet és a betontalpat egy ember is összeszerelheti
- az egymásra rakható betontalpatok a kényelmes fogásokkal a sok állítólyuk által minden helyen és időben jól használhatóak.



2 m magas elemek

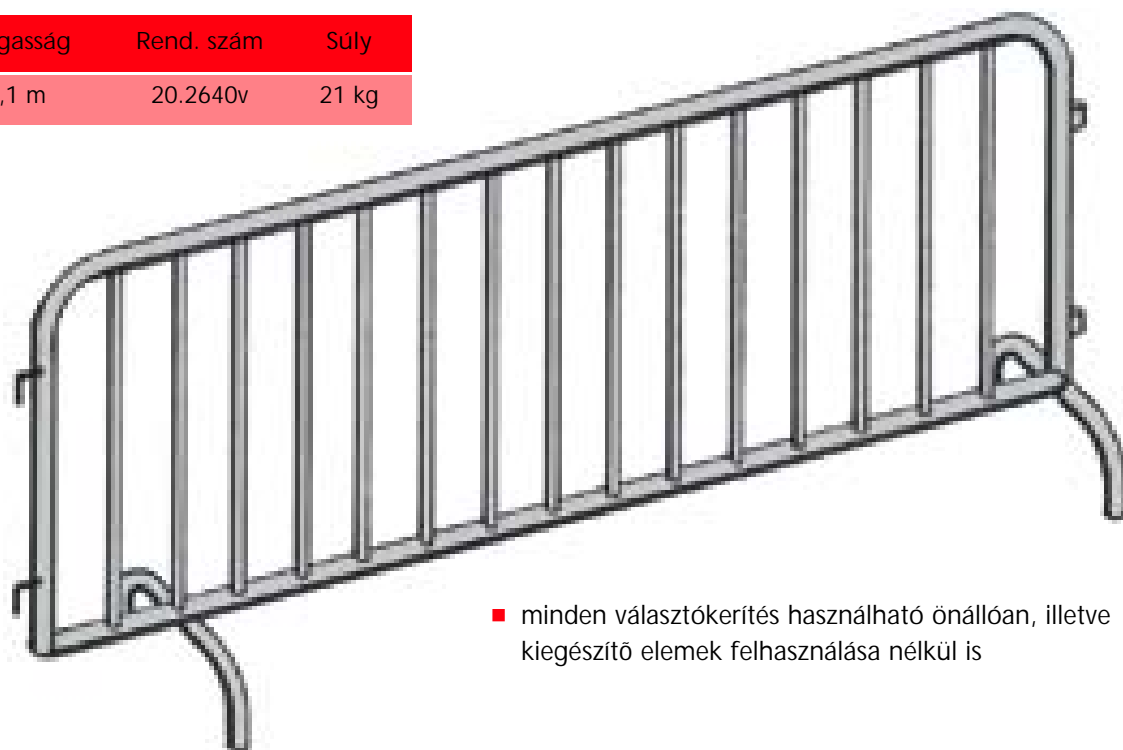
1,1 m magas elemek betontalppal

1,1 m magas elemek földcövekkel

Felső össze-
kötés az
elemeknél

VÁLASZTÓKERÍTÉS

Hosszúság	Magasság	Rend. szám	Súly
2,5 m	1,1 m	20.2640v	21 kg



- minden választókerítés használható önállóan, illetve kiegészítő elemek felhasználása nélkül is

ÖSSZECSUKHATÓ RÁCS

Rend. szám
20.2710

- piros-fehérre festett fa
- 2 vastalp
- hosszúság: 6 m-ig



ÖSSZECSUKHATÓ LÁB

Rend. szám
20.2715

- piros-fehér festés
- 4x4 cm-es fa
- szélesség: 60 cm
- magasság: 100 cm



ZÁRÓLÉC

Rend. szám
20.2725



- piros-fehérre festett fa
- hosszúság: 4 m
- szélesség: 10 cm
- vastagság: 20 mm

JELZŐTÁBLATARTÓ

Rend. szám	Súly
20.0050	10 kg

TÁBLA-TARTÓ

Rend. szám	Súly
20.0055	0,4 kg

- stabil csöváz
- a legideálisabb jelzőtáblatartó



ZÁRÓSZALAG

Rend. szám
20.2729

- szín: piros-fehér
- hosszúság: 200 m
- szélesség: 70 mm



BETONEMELŐBAK

Rend. szám	Súly
15.2300	3,2 kg

- magasság: 40 cm-ig
- finombeállítás menetes orsóval
- durvabeállítás szögcsavarral



VÉDŐKORLÁTTARTÓ (0–80 cm)

Magasság	Rend. szám	Súly
100 cm	16.1620	8 kg

- védőkorlát gyors felépítéséhez erkélyeken, hidakon, mennyezeti nyílásokon
- stabil vasszerkezet ékes rögzítéssel
- állványmagasság: 1 m



VÉDŐKORLÁTTARTÓ (0–30 cm)

Rend. szám	Súly
16.1630	7 kg

- védőkorláttartó ékes rögzítéssel
- minden építési elemre rögzíthető
- léctartó mindhárom oldalon



VÉDŐKORLÁTTARTÓ ORSÓVAL (0–60 cm)

Rend. szám	Súly
16.1640	7,5 kg

- masszív kivitel
- könnyő állíthatóság
- állványmagasság: 1 m



MELLVÉDKORLÁT ORSÓVAL

Rend. szám	Súly
16.1610	8 kg

- állítható masszív menetes orsóval
- korlát magasság: 1 m



TÁROLÓ KALODA

Rend. szám	Súly
17.1710	24 kg

- teherbíró képesség: 1500 kg
- \bar{o} 48 mm, 32 mm vastag acélcsőből készült, kúposan kialakított haranglábakkal, melyekre folyamatosan, 100% centrikusan, deformálódás nélkül lehet rakodni
- négy, alaposan hegesztett fül könnyíti a daruemelést
- alapmagasság: 10 cm
- Más méreteken is szállítható



MEGHOSSZABBÍTOTT TÁROLÓ KALODA

Rend. szám	Súly
17.1714	32 kg

- teherbíró képesség: 1500 kg
- alapmagasság: 10 cm
- belméretek: 90x70 cm



TÁROLÓ LÁDA FAOLDALLAL

Megnevezés	Rend. szám	Súly
Tároló láda	17.1712	63 kg

- tároló keret 48-as csőből
- padló és oldalfalak fából
- oldalfalak külön eltávolíthatóak

- teherbíró képesség: 1500 kg
- belméretek: hosszúság: 90 cm, szélesség: 70 cm, magasság: 40 cm



TÁROLÓ LÁDA FÉMOLDALLAL

Rend. szám	Súly
17.1716	54 kg

- teherbíró képesség: 1500 kg
- belméretek: hosszúság: 100 cm, szélesség: 80 cm, magasság: 40 cm



EURO TÁROLÓ KALODA

Megnevezés	Befogadó méret	Rend. szám	Súly
EURO tároló kaloda	143x87x70 cm	17.1720	28 kg

- előállítás 48 mm-es csőből
- nagyon jó stabilitás középtámasz által
- darukampó minden álló csövön



EURO TÁROLÓ LÁDA

Megnevezés	Befogadó méret	Rend. szám	Súly
EURO tároló láda	143x87x70 cm	17.1722	63 kg

- oldalt 50x50x4 mm-es vasráccsal
- 24 mm-es fa padlóval
- felső szél szögvasból
- darukampó minden álló csövön



ANYAGTÁROLÓ

Térfogat	Töltési magasság	Rend. szám	Súly
600 l	50 cm	17.1750	88 kg
900 l	75 cm	17.1751	110 kg
1200 l	100 cm	17.1752	135 kg

- ideális a hulladék, törmelék stb. elszállítására kis tehergépjármővel vagy transzporterrel
- egymásra rakható, ezért csekély a helyigénye
- 2 mm vastag acélbádogból készült „kád”
- acélszöggel megerősített felső keret
- 0,7 m³ fogadóképesség
- engedélyezett teher: 500 kg



TÖBBFUNKCIÓS TÁROLÓLÁDA

Megnevezés	Rend. szám	Súly
Többfunkciós tárolóláda	17.1753	120 kg
Tető	17.1754	35 kg

- stabil idomcső kivétel
- borítás: lemez
- egymásra rakható tetővel és anélkül
- daruval vagy targoncával mozgatható
- hosszúság: 165 cm, szélesség: 100 cm magasság: 60 cm
- fogadóképesség: 850 l



TÖRMELÉKKONTÉNER

Megnevezés	Térfogat	Rend. szám	Súly
Törmelékkonténer	900 l	17.1760	115 kg
Billenőszerkezet		17.1770	52 kg
Fedél		17.1765	20 kg

- amennyiben saját raktárak van, problémát jelent az építési törmelék, fémtörmelék mozgatása
- billenőszerkezet nélkül is kapható, targoncával vagy daruval mozgatható
- hosszúság: 120 cm, szélesség: 100 cm, magasság: 90 cm



WC-FÜLKE

Belméret	Rend. szám	Súly
1,1x0,9x2 m	21.2150	190 kg

- stabil keret négyszögő csőből
- külső borítás: horganyzott trapézlemez oldalnyílásokkal
- padló fából
- oldalsó vízbevezetés az öblítődobozhoz
- hátsó lefolyó



EURO WC-FÜLKE

Méret	Tartály	Kapacitás	Rend. szám	Súly
1,12x1,12x2,2 m	230 l	200–300 személy	21.2140	80 kg

- kivitelezés: műanyag
- vizeletgyűjtő tartály: kb. 230 l
- piszuár, mosdókagyló, papírtartó, víztartály: kb. 30 l
- vizeletgyűjtő tankon szellőzőnyílás
- 4 db darukampó



WC ■ MOSDÓ ■ FÜLKE

Megnevezés	Belméret	Rend. szám
A változat	1,06x1,16x2,1 m	21.2130
B változat	1,06x1,16x2,1 m	21.2135

STANDARD KIVITEL:

- külső borítás: alumínium trapézlemez
- belső borítás: lemosható, rétegelt falemez
- ajtó: felül üveglak (70x190 cm), zárral
- hátsó lefolyó

KIEGÉSZÍTŐ FELSZERELÉS:

- fűtés- és áramcsatlakozás, világítással, konnektorral
- lakkozás igény szerint
- tükör

Kézimosdókhoz víz ki- és bevezetés
WC-papírtartó

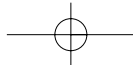


RAKTÁRKONTÉNER

Méret	Rend. szám	Súly
3x2,2x2 m	21.2103	410 kg
4x2,2x2 m	21.2104	520 kg
Polctartó oszlop 3 karral	21.2110	10 kg

- beépített daru-beakasztók
- homlokoldali nagyméretű kétszárnyas ajtó
- kompakt, egymásra rakható szállítódobozok, a szállítási költségek megtakarítása érdekében
- stabil, gyorsan szerelhető állványok magasság szabályozható tartókkal
- 3 polctartó oszloppal és polctartó karral külön rendelésre
- kiegészítő berendezés nélkül terhelhető és szállítható
- padló anyaga: 34 mm-es fa
- elemenként és összerakva is szállítható





TALPAS ANYA

Rend. szám	Kulcsnyílás	Súly
30.0124	30 mm	0,4 kg

TALPAS ANYA \varnothing 80 mm

Rend. szám	Kulcsnyílás	Súly
30.0128	30 mm	0,6 kg

TALPAS ANYA \varnothing 100 mm

Rend. szám	Kulcsnyílás	Súly
30.0121	30 mm	0,8 kg

TALPAS ANYA \varnothing 120 mm

Rend. szám	Kulcsnyílás	Súly
30.0133	30 mm	0,4 kg



TALPLEMEZ 120x120 mm

Rend. szám	Kulcsnyílás	Súly
30.0142	30 mm	1,5 kg



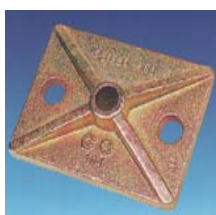
ALAPLEMEZ 120x120 mm

Rend. szám	Kulcsnyílás	Súly
A.163Z	30 mm	0,9 kg



TALPLEMEZ 100x140 mm

Rend. szám	Kulcsnyílás	Súly
A.161Z	30 mm	0,8 kg



ÖSSZEKÖTŐ ANYA

Rend. szám	Kulcsnyílás	Súly
30.0150	30 mm	0,5 kg

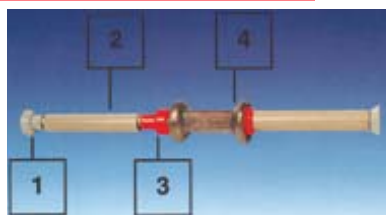


HATSZÖGLETŐ ANYA

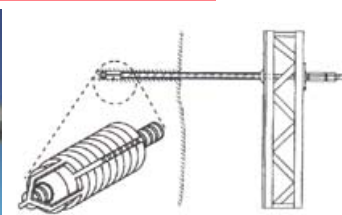
Rend. szám	Kulcsnyílás	Súly
30.0104	30 mm	0,2 kg

VÍZZÁRÓ
VÉGDUGÓ

Rend. szám	Kulcsnyílás	Súly
30.0156	30 mm	0,7 kg

ACÉL-
DÜBEL

Rend. szám	Kulcsnyílás	Súly
30.1515	30 mm	0,3 kg

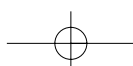


TARTOZÉKOK

Megnevezés	Rend. szám
Távtartócső	30.0030
PVC dugó	30.0040
PVC kúp	30.0035

FESZÍTŐ ACÉL
 \varnothing 15 mm

Rend. sz.	Súly	Típus
30.0001v	1,41 kg/m	horganyzott
30.0001	1,35 kg/m	fekete



HORGONYRÖGZÍTŐ HÜVELY

Hosszúság	Rend. szám
130 mm	30.2013
300 mm	30.2030
400 mm	30.2040
640 mm	30.2064

RÖGZÍTŐ DUGÓ

Típus	Rend. szám
130 mm-es hüvelyhez	30.2080
hosszú hüvelyhez	30.2090



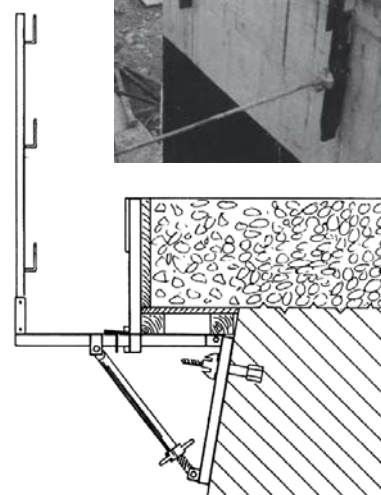
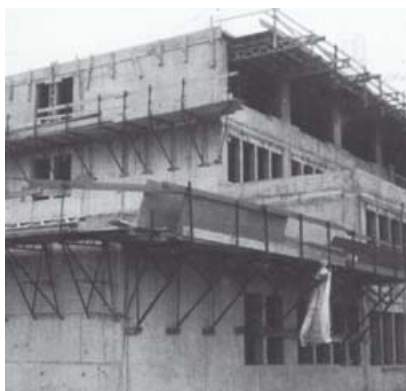
- 15 mm-es feszítőacélhoz
- ideális a koszorúzsalu-konzol, a szerelőállvány-konzol stb. rögzítésére
- igazi alternatíva a hétköznapi rögzítésekhez

HASZNÁLATI ÚTMUTATÓ

- a rögzítődugókat a betonoldalon rögzítjük a zsaluhéjba
- a horgonyrögzítő hüvelyt ráhelyezzük a rögzítő dugóra
- bebetonozzuk
- a zsaluhéjat eltávolítjuk a rögzítő dugóval
- a horgonyrögzítő dugó használatra kész
- Figyelem: a 15-ös feszítőacélt ütközésig kell becsavarni a hüvelybe!

A horgonyrögzítő hüvelyek kihúzóértékei B25-ös betonból (közepes törőszilánynál)

Beton kötési ideje	Horgonyrögzítő hüvely 130 mm-es	Horgonyrögzítő hüvely 300 mm-es
24 óra	28 KN	28 KN
48 óra	35 KN	70 KN
96 óra	41 KN	70 KN



ÖSSZECSUKHATÓ LÉPCSŐ

Elnevezés	Rend. szám	Súly
Lépcső	14.2800v	50 kg
Oldalvédő	18.1865	4 kg

Normál kivitel kb. 4 m hosszúságban

- lépcsőfok: 14 db
- fokmagasság: 19 cm
- fokszélesség: 22 cm
- fagerenda: 8x12
- lépcsőszélesség: 75 cm



A lépcső hosszúsága állítható

- egyszerű szerelhetőség
- laza csavarozású kivitel
- csúszásmentes lemez
- védőkorláttartók

LÁBTÖRLŐ KEFE

Rend. szám	Súly
14.3500	7 kg

Az ideális eszköz a nagy kosz ellen, mint pl. föld, hó, homok stb.

Ideális:

- építkezéseken
- irodakonténerok előtt
- istállóknál
- mezőgazdaságban
- kertészetekben
- méret: rács 50x40 cm
- a kefék cserélhetők
- a váz horganyzott



ÉPÍTÉSI AJTÓ

Rend. szám	Súly
14.2900	51 kg



ajtózárás

- az ajtó kívül és belül egy fogantyúval van ellátva és lakattal zárható



ajtószélesség beállítás

- az ajtószélesség beállítása 2 csavarral történik



előlnézet



hátnézet

- 66–100 cm-ig állítható szélesség
- magasság: 200 cm
- stabil kivitelezés fokozatmentes szélességbeállítás
- fogantyúkkal, lakattal zárható
- az ajtókeret 4 csavaros szorítóval állítható be minden ajtónyílásba
- ideális a szerszámok, gépek stb. ideiglenes elzárására építkezéseken
- egy ütköző alul és felül akadályozza meg az ajtólap kidőlését



ajtókeret beállítás

KÉMÉNYÁLLVÁNY

Típus	Rend. szám
Egyoldali-komplett	18.1945
Mindkétoldali-komplett	18.1946

- alkalmazható 20–60 fokos tetődőlésszög esetében
- minden tetőoldalon két-két alumínium létrával tetszőlegesen meghosszabbítható
- egyszerű és gyors felépítés minden tetőn
- biztonságos rögzítés a tetőormon, oromcsuklóval



- az egyes elemek alacsony súlyúak
- biztos munkafelület mindenféle tetőmunkához

ÁROKÁTHIDALÓ

Hosszúság	Szélesség	Rend. szám	Súly
1,5 m	1,0 m	16.3015	64 kg
2,0 m	1,0 m	16.3025	79 kg
2,5 m	1,0 m	16.3035	94 kg

- padló: 40 mm vastag impregnált fapalló
- oldalkorlát: 1 m magas
- 3 méretben szállítható
- biztos átjárás minden árkon
- egyszerűen letenni, korlátot felszerelni és kész
- a korlát leszerelhető, így kis helyigényő szállításnál és raktározásnál
- nincs botlásveszély a ferde szegélyeknek köszönhetően

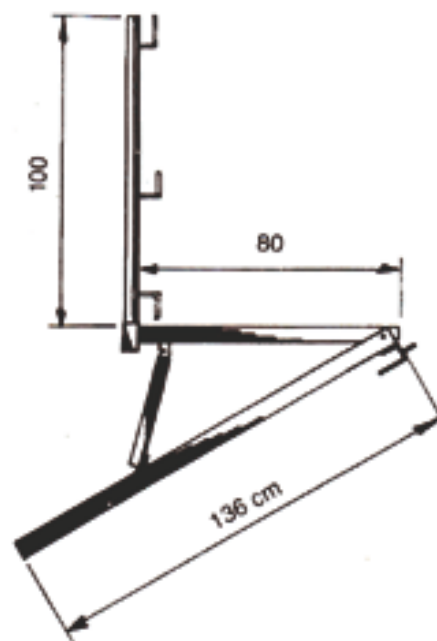


TETŐCSERÉPBAK

Megnevezés	Rend. szám	Súly
Tetőcserep	18.1860	12 kg
Oldalvédelem	18.1865	4 kg



20–60 fokos tetődőlésszögre beállítható



- a tetőcserepbackot a tetőszarun beakasztjuk, a feltétoszlop vízszintes állásban rögzül
- védőkorrálattal és anélkül is használható

TETŐ VÉDŐRÁCS

Magasság	Hosszúság	Rend. szám	Súly
60 m	200 cm	18.1856	12 kg
100 m	200 cm	18.1858	15 kg

- minden dőlésszöghöz alkalmazkodik
- rácsok egyenként is felhasználhatóak
- egyszerű és gyors felszerelés
- stabil csőkeret fémráccsal (50x50 mm)
- rögzítés a zsaluhoz a feszítőlánc rövid végével, a hosszú véggel a keret fogantyúján (NE a rácson)

