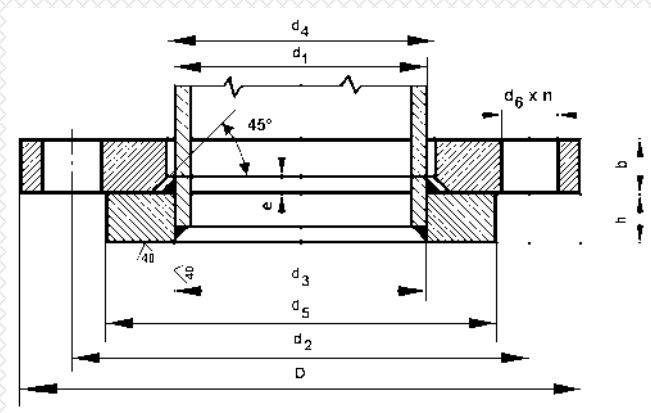


MSZ 2956 LAZAKARIMA CSŐVÉGRE HEGESZTHETŐ KÖTŐGYŰRŰVEL

9.54

DN 10 - 400
PN 40



Alkalmazási terület:

Csővezetékek összekötésére
perempárként, illetve a
nyomásfokozatnak megfelelő
elzárószerkezetek ellenperemeként

Anyagminőség:

Megrendelés szerint
(Pl.: RSt 37.2, KO 36)

DN	d1	d4	D	b	e	d2	d6	n	d3	d5	h	kg	
												karima	kötőgyűrű
10	17,2	19	90	16	5,0	60	14	4	17,7	40	12	0,7	0,11
15	21,3	24	95	16	5,0	65	14	4	22	45	12	0,77	0,13
20	25	28	105	16	5,0	75	14	4	26	58	14	0,93	0,24
25	30	33	115	18	6,0	85	14	4	31	68	14	1,25	0,32
32	38	42	140	18	6,0	100	18	4	39	78	14	1,85	0,40
40	44,5	50	150	18	6,0	110	18	4	45,5	88	14	2,10	0,50
50	57	62	165	20	6,0	125	18	8	58,1	102	16	2,75	0,70
65	76,1	81	185	20	6,0	145	18	8	77,1	122	16	3,10	0,90
80	88,9	94	200	22	6,0	160	18	8	90,3	138	18	3,85	1,23
100	108	113	235	22	6,0	190	22	8	109,6	162	20	5,20	1,80
125	133	138	270	24	6,0	220	26	8	134,8	188	22	7,20	2,40
150	159	164	300	24	6,0	250	26	8	161,1	218	22	8,5	3,00
200	219,1	225	375	30	6,0	320	30	12	221,8	285	26	15,1	5,40
250	273	279	450	36	8,0	385	33	12	276,2	345	30	25,5	8,50
300	323,9	330	515	40	8,0	450	33	16	327,6	410	34	33,3	13,8
350	368	374	580	46	8,0	510	36	16	372,2	465	38	50,0	18,7
400	419	426	660	50	8,0	585	39	16	423,7	535	42	71,0	28,2

M/V-IfG

Ipari Szerelvényforgalmazó Kft.

H-2234 Maglód, Ady E. u. 25-39.

Tel./Fax: +36-29-325-133, -326-133

www.mvv.hu info@mvv.hu