

UNIBALL® GÖMBCSAP SZÉNACÉLBÓL ÉS SAVÁLLÓ ACÉLBÓL TELJES ÁTÖMLÉSŰ

7.18

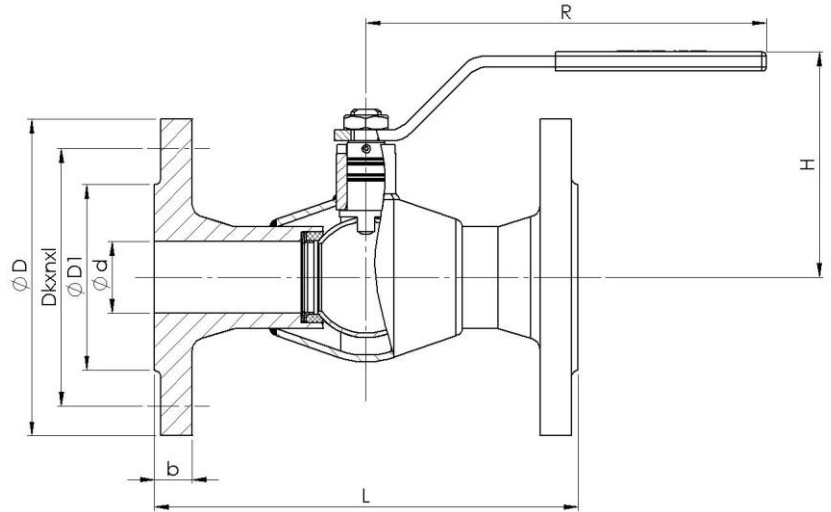
Alkalmazási terület:

A diagram szerinti nyomások és hőmérsékletek mértékéig hideg és melegvízre gőzre, levegőre. Forróvíz, távfűtési berendezéseknél, fűtő, szellőző és egészségügyi célokat szolgáló berendezésekhez, hidraulikához.

Gázos kivitel felhasználható olajra, benzinre, földgázra, PB-gázra, stb. A gázos kivitel a TMB engedélyezési felügyelet által jóváhagyott termék.

Saválló kivitel savakra, lúgokra is.

DN 10 - 50
PN 40

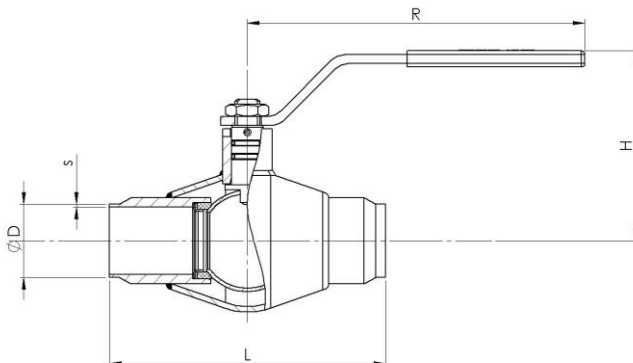


FŐBB ALKATRÉSZEK ANYAGAI:	
Megnevezés	Anyagminőség
Ház	P235TR2 1.4301
Gömb	1.4301
Ülék	PTFE +25%C
Orsó	1.4021, 1.4301
Orsó töm.	VITON, EPDM, AFLAS



DN	d	D	D1	Dk x n x l	b	L	H	R	kg/db
10	12	90	42	60 x 4 x 14	16	120	74	130	1,2
15	15	95	47	65 x 4 x 14	16	130	78	130	1,2
20	20	105	58	75 x 4 x 14	18	150	85	135	3,0
25	25	115	68	85 x 4 x 14	18	160	90	135	3,7
32	32	140	78	100 x 4 x 18	18	180	140	180	6,5
40	40	150	88	110 x 4 x 18	18	200	140	180	7,5
50	50	165	102	125 x 4 x 18	20	230	150	280	9,2

Hegesztő toldatos



DN	D	s	L	H	R	kg/db
10	17,2	2,0	210	74	130	1,0
15	21,3	2,0	210	78	130	1,0
20	26,9	2,3	230	85	135	1,4
25	33,7	2,6	230	90	135	1,7
32	42,4	2,6	260	140	180	3,0
40	48,3	2,6	260	140	180	3,8
50	60,3	2,9	300	150	280	5,1

MVV-ISG

Ipari Szerelvény és Gépgyártó Kft.

H-2234 Maglód, Ady E. u. 25-39.

Tel./Fax: +36-29-325-132, -325-002

www.mvv-isg.hu info@mvv-isg.hu