

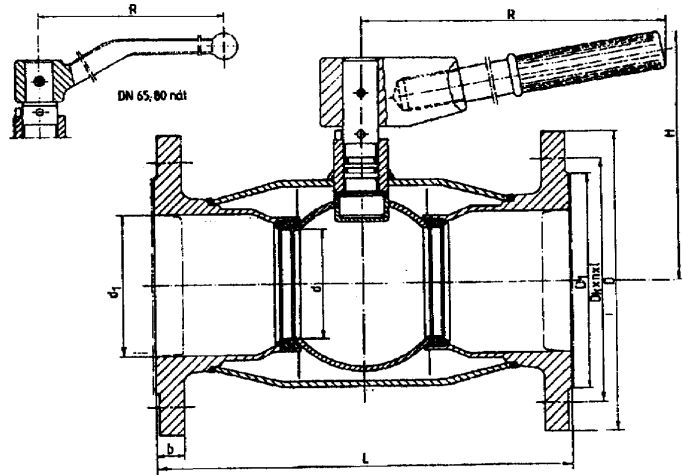
UNIBALL® GÖMBCSAP SZÉNACÉLBÓL ÉS SAVÁLLÓ ACÉLBÓL

7.11

Alkalmazási terület:

A diagram szerinti nyomások és hőmérsékletek mértékéig hideg és melegvízre, gőzre, levegőre. Forróvíz, távfűtési berendezéseknél, fűtő, szellőző és egészségügyi célokat szolgáló berendezésekhez, hidraulikákhoz. Gázos kivitel felhasználható olajra, benzinre, földgázra, PB-gázra, stb. A gázos kivitel a TMB engedélyezési felügyelet által jóváhagyott termék. Saválló kivitel savakra, lúgokra is.

DN 65–100: PN 16, PN 40
DN 125–200: PN 16, PN 25



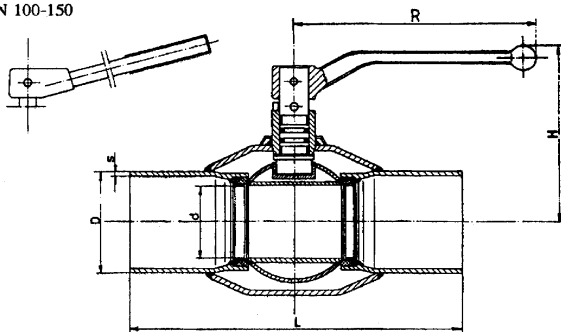
FŐBB ALKATRÉSZEK ANYAGAI:	
Megnevezés	Anyagminőség
Ház	P235TR2 1.4301
Gömb	1.4301
Ülék	PTFE +25%C
Orsó	1.4021, 1.4301
Orsó töm.	VITON, EPDM, AFLAS



DN	d	d ₁	D	D ₁	Dk x n x l	b	L	H	R	kg
PN 16										
65	50	71	185	122	145x4x18	18	270	150	280	8,4
80	65	83,5	200	138	160x8x18	20	280	162	300	10,4
100	80	108	220	158	180x8x18	20	300	170	400	15,2
125	95	126	250	188	210x8x18	22	325	180	500	23,2
150	120	151	285	212	240x8x23	22	350	235	650	33,6
200	150	206,5	340	268	295x12x22	24	400	252	850	56
PN 40										
65	50	70,3	185	122	145x8x18	22	270	150	280	8,9
80	65	82,5	200	133	160x8x18	24	280	162	300	10,4
100	80	100,8	235	158	190x8x22	24	300	170	400	16
PN 25										
125	95	125	270	184	220x8x26	26	325	180	500	26
150	120	150	300	212	250x8x26	28	350	235	650	38
200	150	206,5	360	278	310x12x26	30	400	252	850	63

Hegesztő toldatos

DN 100-150



DN	d	D	s	L	H	R	kg
PN 16							
65	50	76	2,9	270	150	280	3,1
80	65	89	3,2	280	162	300	4,5
100	80	114	3,6	300	170	400	7,6
125	95	133	4,0	325	180	500	12,8
150	120	159	4,5	350	235	650	21,6
200	150	219	6,3	400	252	850	38
PN 40							
65	50	76	2,9	270	150	280	3,1
80	65	89	3,2	280	162	300	4,5
100	80	114	3,6	300	170	400	7,6
PN 25							
125	95	133	4	325	180	500	15
150	120	159	4,5	350	235	650	24
200	150	219	6,3	400	252	850	38

MVV-ISG

Ipari Szerelvény és Gépgyártó Kft.

H-2234 Maglód, Ady E. u. 25-39.

Tel./Fax: +36-29-325-132, -325-002

www.mvv-isg.hu info@mvv-isg.hu