



LED fényforrás



Ergonomikus markolat



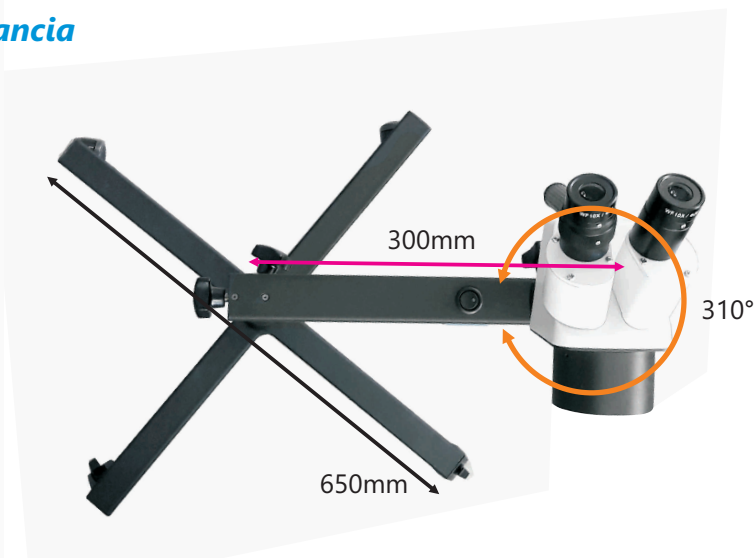
Könnyen mozgatható, 6kg



Beépített zöld szűrő



2 év garancia



## Tulajdonságok:

Fej: dönthető, magassága állítható és elfordítható  
Fej forgathatósága: 310°  
Fej fénymenete 45°-ban döntött  
Szemtávolság állítás: 55-75mm  
Dioptria korrekció: +/-5D  
Munkatávolság: 200 mm  
Okulárok: WF 10x/20 mm  
Teljes nagyítás: 10x  
Látott terület: 22 mm

Megvilágítás: nagy fényerejű 2 x 1 W-os PowerLED 3000K, > 50.000 lux fényerő  
Tömeg: 6 kg  
4 görgővel rendelkező (2 fékezhető), könnyen mozgatható, fém állvány  
Bekapcsolható zöld szűrő  
Rögzíthető elfordulási pontok  
Legnagyobb kinyúlás a függőleges rúdtól: 300 mm  
Magasságállítás: 790 mm-950 mm között  
Kiegészítők a csomagban: porvédő, tápegység, gumi szemkagylók, összeszerelési útmutató