



STOLL

Az ÚJ
Solid 40-22 P.

STOLL Solid



Az Allrounder.
Minden esetre.

Felelősséggel emelünk (új szintre) - A SOLID.

Markáns. Szilárd lábakkal a talajon. Formás. Ez a mi SOLID-unk. Ez a gémszerkezet egyesíti a dinamikus formatervezést a legjobb funkcionalitással, természetesen made in Germany. Mint mindig, bízson a legjobbakban. Bízson a STOLL-ban.

Feltétlenül figyeljen a gémszerkezetnek a traktorra szerelt konzolhoz való megfelelő hozzárendelésére, információk a szerelési útmutatóban a (...)



Home of Quality.



KEMÉNYKÖTÉSŰ
ELEGANCIA.
A mi Solid-unk.



Solid. Az Allrounder.

Számos alkalmazási lehetőség - az új Solid ezt nyolc különböző modellben nyújtja Önnek: Az Ön 45 és 135 LE közötti vontatójához találóan, a homlokrakodók könnyen kezelhetők és erősen megbízhatók. Ehhez, mint mindig, a STOLL-nál megtalálja az igényeinek megfelelő munkaeszközöket!

Mivel a Solid sorozat homlokrakodói ahhoz képest különösen könnyűek, a legjobb teljesítményt nyújtják dombos talajon. És: Számos használt traktorhoz találunk - mivel a STOLL generációkon túlmenően gondolkodik. Sok családi vállalkozás és részmunka-idős mezőgazda örvend, amikor a jól bevált vontató technológiájához új homlokrakodó megoldások léteznek!

Az Ön előnye a Solid esetén: Igazi STOLL optimális ár/teljesítmény aránnyal. Az ügyfeleink kívánságaitól illetve a STOLL mérnökök ezzel egy funkcionálisan és rugalmasan használható terméket hoztak létre. Traktorának optikai és funkcionális fénypontja.



A SOLID a nyerő a használt traktorokhoz. Könnyű súly erős teljesítményadatokkal és szinte végtelen alkalmazási lehetőséggel. Sikkes dizájn top ár-teljesítmény aránnyal.





- + MECHANIKUS PÁRHUZAMVEZETÉS
- + UGYANAZ A DRIVE-IN RENDSZER MINT A PROFILINE HOMLOKRAKODÓKNÁL
- + KITŰNŐ BE- ÉS KIBILLENÉSI SZÖG
- + ALACSONY ÖNSÚLY
- + JOBB TELJESÍTMÉNYADATOK
- + MODERN ASPEKTUS
- + LEHETSÉGES FELSZERELÉSEK: HYDRO-FIX FELSŐ RÉSZ, 3. + 4. VEZÉRLŐKÖR ÉS COMFORT DRIVE
- + EGYEDI LAKKOZÁS LEHETSÉGES

Csúcseljesítmény az emelőerőt és emelési magasságot illetően. Csúcsértékek a stabilitást és rakodási sebességet illetően. Kényelmes kezelés: a Solid termékcsoporthot kifejezetten profik szükségleteinek kielégítésére fejlesztették ki.

Csúcseljesítő. Formás jelenség.

Hálásak vagyunk készítőinek. Ahogy azoknak is, akik napi szinten dolgoznak teljes szívvel és szenvedéllyel a termékeinkkel. A szemiprofik, részmunkaidős vállalkozók vagy a hobby mezőgazdák a SOLID-ban optimális partnerre lelnek, amikor markolásról vagy rakodásról van szó.

És ez, természetesen, Made in Germany. A SOLID a 45 és 105 LE közötti traktoroknak segít teljes erejük kibontakoztatásában. Mivel tudjuk, mire képesek, a legjobbat nyújtjuk.



EGY PILLANAT ALATT EL LEHET INTÉZNI.

A szerszámok nélkül kezelhető támasztólábak és a Hydro-Fix-el működtetett hidraulika csatlakozás segítségével a STOLL homlokrakodót néhány egyszerű mozdulattal fel- és le lehet szerelni a traktorra/ traktorról.



Csodás generációó

Drive-in rendszer.

Ön több mint három évtizede szerelheti fel kényelmesen traktorjára a STOLL homlokrakodót. Éspedig a drive-in funkció segítségével. Az Ön érdekében állandóan továbbfejlesztettük a STOLL drive-in rendszert, és működését optimalizáltuk. A jó hír: Minden javítás mellett egy valami 30 éve következetesen azonos maradt: a drive-in elv.

Mivel meg vagyunk győződve előnyeiről. Mert így az új homlokrakodója tökéletesen talál a már bevált konzolokhoz. Ez a rendszer ma már egy homlokrakodó alapvető felszerelése közé tartozik.

Megbízható és világszerte 250.000-szeresen bevált. Egyébként STOLL találmány. Eredeti STOLL. Hüen tükrözi generációk egész sorát.

Két perc alatt üzemkész:



1 A behajtás során a homlokrakodó a felfogató konzol fölé csúszik, amíg a reteszcsap eléri a csúszósín felső végét.



2 A Hydro-Fix rendszer segítségével a hidraulikavezetékeket egyszerre lehet a traktorhoz csatlakoztatni. A homlokrakodót kissé meg kell emelni, hogy a reteszcsapot a csúszósín fogóhorgaira lehessen rögzíteni.



3 A homlokrakodó biztonságos rögzítéséhez a felfogató konzolra a rögzítőkart lefelé kell nyomni. Végül tovább kell emelni a homlokrakodót.



4 A támasztólábakat szerszám nélkül lehet fel- és lehajtani.

Puhán a nyeregben a Comfort Drive-al.

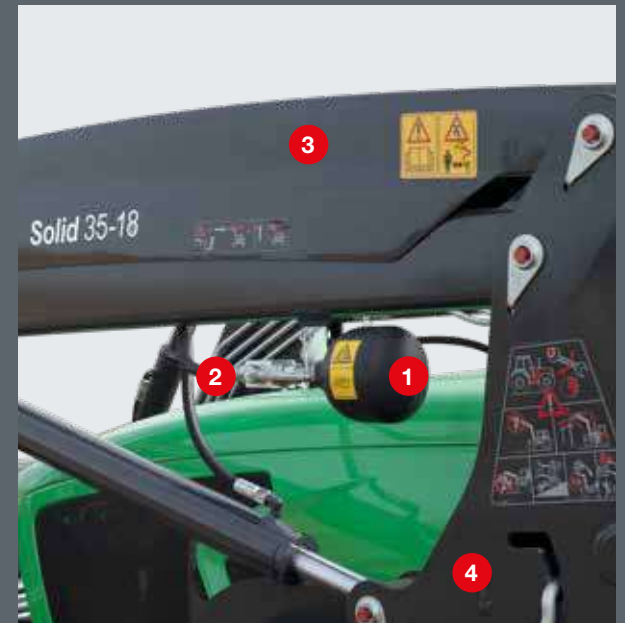
Kényelmes vezetés egyenetlen terepen is -
a Comfort-Drive lengéscsillapító rendszernek
köszönhetően

- Legyen szó közutakról vagy mezőkről: Mindenhol, ahol a talaj egyenetlen, jól használható a Comfort Drive. A Comfort Drive főleg a nagyon rövid tengelyes alapviszonyok és a gyors közúti forgalom esetén segít az ütések kiküszöbölésében.
- Ez a kiegészítő funkció csökkenti a rakodó és a munkaeszköz rázkódását és ezáltal kíméli a járművet. A járművezető háta is hálás lesz.
- Jó tudni: A hidroakkumulátor a rakodógém és az emelő munkahenger közé van beépítve, és ezáltal a legjobb védelemben részesül.
- Konklúzió: A Comfort-Drive a STOLL magas szintű megoldása.

Hogy működik a Comfort-Drive?

A homlokrakodó gép alatt van egy nitrogén akkumulátor. Ez egyrészt olajjal, másrészt nitrogénnel van töltve. A menet közben fellépő rázkódásokat ez az alegység csillapítja azzal, hogy az olaj kitégur és kiszorítja a nitrogént. Az előny: Napi használat közben a Comfort-Drive rendkívül stabil és hatékony.

Ez a kiegészítő funkció csökkenti a rakodó és a munkaeszköz rázkódását és ezáltal kíméli a járművet. A járművezető háta is hálás lesz.



A Comfort Drive védett helyen van a drive-in oszlop és a rakodógém között. Zárócsappal kapcsolható be- és ki.

- 1** Nitrogénes lengéscsillapító
- 2** Zárócsap
- 3** Rakodógém
- 4** Drive-in oszlop



A munkaeszköz kontroll alatt.

A munkaeszközök felszerelése – csak egy rövid boxkiállítás



1 Közelítse meg és akassza be a munkaeszközt.



2 Billentse meg a munkaeszközt – a rögzítő mechanizmus automatikusan reteszeli.



3 Csatlakoztassa a hidraulikát.

Bebillentési szög



Minden bent marad: A kiváló bebillentési szögnek köszönhetően nincsenek jelentős veszteségek rakodáskor.

Kibillentési szög



Így a kanál teljesen kiürül - a munkaeszköz kibillentési szöge biztosítja a hatékony munkavégzést.

Harmadik vezérlőkör



A hidraulikus munkaeszközök hatékony használata - a harmadik vezérlőkörnek köszönhetően nincs szükség további vezérlőegységre.



Minden Euro típusú eszköztartóval rendelkező munkaeszköz talál az Euro típusú gyorscsatlakozó-kerethez.



A Skid Steer gyorscsatlakozó-keret szabad rálátást biztosít a munkaeszközre - ideális a bálátüskével vagy a raklapvillával végzett munkákhoz.

Be- és kibillentési szög terén a STOLL hagyomány szerint egy más ligában játszik. Ilyen méretű modelleknél a Solid egy 46 fokig terjedő bebillentési és maximum 63 fokos kibillentési szöggel egyedüli osztályában.

A munkaeszköz program – a Solid tökéletes kiegészítése.

Az érzelmi oldal mellett számos ügyfelünknek fontos a számok, adatok és tények racionális ismerete. Szívesen nyújtjuk Önnek a szükséges átláthatóságot.

Raklapvilla – Megkönnyített raklap rakodás. A stabil szerkezetnek köszönhetően a raklapvillával akár 1.000 kg-t is emelhet egyszerre. Igazítsa a raklapvilla fogak távolságát igényeihez.



Rendelési szám	Teherbírás kg-ban	Foghossz mm-ben	Súly kg-ban				
Raklapvilla							
3567980	1.000	1.000	113				
Keret							
3567990	1.000	–	59				
Raklapvilla fogak (adatok darabonként)							
3570700	500	1.000	27				





Csomagolt bálafogó – így a fóliába csomagolt bálák sértetlenek maradnak. A csomagolt bálafogónak nincsenek éles peremei, és speciálisan a fóliába csomagolt bálák szállítására és rakodására tervezték.

Rendelési szám	Nyitási szélesség mm-ben (legnagyobb/legkisebb)	Súly kg-ban					
3571470	1.400/800	114					
0,80 m és 1,40 m közötti átmérőjű körbálákhoz, 3. hidraulikus vezérlőkör szükséges							

Kanál könnyű ömlesztett anyagokhoz – ideális a könnyű és közepesen nehéz alkalmazásokhoz.



Rendelési szám	Szélesség m-ben	Úrtartalom, tetézett, m ³ -ben	Úrtartalom, csapott, m ³ -ben	Súly kg-ban			
3550490	1,40	0,45	0,36	99			
3550500	1,60	0,52	0,41	109			
3550510	1,85	0,61	0,48	131			
3550520	2,10	0,70	0,55	171			

Bálatüske – egy tüske minden bálához. Szállítsa egyszerűen és biztonságosan kerek és hasáb alakú bálait a bálatüskével. Alkalmazási cél függvényében a fogakat 4 pozícióba állíthatja a keretben.



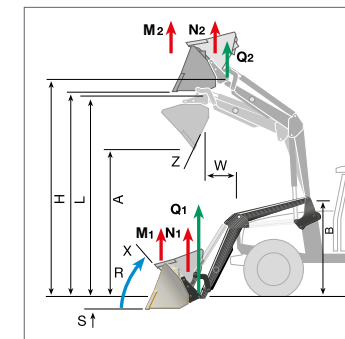
Rendelési szám	Teherbírási kg-ban	Foghossz mm-ben	Súly kg-ban				
3611810	700	2x 800	68				
3608420	700	2x 1.200	76				
Keret							
3608430			58				
Fogak							
0476240		800	5				
Fogak							
1330130		1.200	9				
Da bálatüskét a kerek és négyszögű bálák kezelésére fejlesztették ki.							



Még nincs elege a tényekből? Akkor itt táplálhatja tovább sikerét.

A technika megszállottja? Minden adat pillanatok alatt!

Solid	Típus			30-16		35-18		38-20		40-22
				P	H	P	H	P	H	P
Alkalmos a következő teljesítményű traktorokhoz kW / LE			kW	35-50		40-60		50-80		60-100
			LE	45-65		55-80		65-100		80-135
Emelőerő az eszközforgócsapnál	lent	Q1	daN	1.560		1.810		1.960		2.100
	fent	Q2		1.220		1.270		1.410		1.530
Emelőerő (kanál) 300 mm-re az eszközforgócsaptól	lent	N1	daN	1.560	1.310	1.810	1.520	1.960	1.670	2.100
	fent	N2		1.220	1.000	1.270	1.050	1.410	1.180	1.530
Emelőerő (raklap) 900mm-re az eszközforgócsaptól	lent	M1	daN	1.560	990	1.810	1.160	1.960	1.300	2.100
	fent	M2		1.220	740	1.270	780	1.410	890	1.530
Kiszakítási erő 900 mm-re az eszközforgócsaptól		R	daN	1.870	1.590	2.310	1.570	2.360	2.120	2.600
Maximális emelési magasság az eszközforgócsapnál		H	mm	3.010		3.460		3.760		4.080
Átemelési magasság		L	mm	2.800		3.250		3.550		3.870
Kibillentési magasság		A	mm	1.920		2.390		2.710		3.040
Kibillentési távolság		W	mm	600		650		700		785
Földnyesési mélység		S	mm	210		210		210		210
Gémszerkezet forgócsapja		B	mm	1.400		1.660		1.780		1.930
Bebillentési szög	lent	X	° fok	43		43		46		46
Kibillentési szög	fent	Z	° fok	63		63		58		58
Szivattyúkapacitás			l/min.	50		50		50		60
Emelési idő			mp	4		4		5		5
Eszközbekibillentési idő	lent		mp	1,5		1,5		1,5		1,5
Eszközkibillentési idő	fent		mp	1,7		1,7		1,7		1,7
Súly, rakodógém munkaeszköz nélkül			kg	315	275	335	290	355	315	395



A megadott értékek közéértékek. A traktor típusától függően lehetnek eltérések pluszban vagy mínuszban.
* A traktor borulási veszélye miatt rakodómunkák végzése csak megfelelő hátsó nehezékek engedélyezett.
195 bar hidraulikus nyomással számítva!





Wilhelm STOLL Maschinenfabrik GmbH
Bahnhofstr. 21 | 38268 Lengede
Telefon: +49 (0) 53 44 / 20-222
Fax: +49 (0) 53 44 / 20-49182

www.stoll-germany.com